

■ ■ NKW-FAHRZEUGBAUTEILE ■ ■ ■



Wir sind WM!

Als einer der führenden Lieferanten für Markenersatzteile in Deutschland beliefern wir unsere Kunden täglich aus über 90 Verkaufshäusern. Falls vor Ort ein bestimmter Artikel nicht vorrätig sein sollte, stehen in unserem Zentrallager in Hedemünden 175.000 Ersatzteile namhafter Markenhersteller zur Verfügung. Durch unsere regelmäßig erfolgende Übernachtsbelieferung gelangen deutschlandweit bestellte Artikel pünktlich am nächsten Tag zum Kunden.

Unser Produktsortiment umfasst die Bereiche:

- ▼ PKW- und NKW-Ersatzteile
- ▼ Reifen und Felgen
- ▼ Werkzeuge
- ▼ Lack und Zubehör
- ▼ Sportliches Zubehör
- ▼ Werkstattausrüstung
- ▼ Fahrzeugchemie

Auf unsere Lieferfähigkeit und den technischen Service in allen Bereichen ist absolut Verlass. Wir beraten Sie auch gerne bei der Planung und Einrichtung Ihrer neuen Werkstatt – von den ersten Zeichnungen bis zur Fertigstellung.

Im Bereich der Werkstatt- und Fachhandelskonzepte bieten wir Ihnen ein umfangreiches Angebot. Unsere Außendienstmitarbeiter stehen Ihnen bei anfallenden Fragen gerne zur Verfügung. Ein umfangreiches Katalogsortiment als Druck- und Online-Variante rundet unseren Kundenservice ab.

Inhaltsverzeichnis

Produktgruppe	Seite
	Rolltore, Edscha und Planenzubehör 3 - 66
	Verschlüsse, Rammschutzpuffer und Aufbauzubehör 67 - 114
	Containerverriegelungen, Stützwinden und Stützbeine 115 - 162
	Zugverbindungen 163 - 261
	Kotflügel und Werkzeugkisten 262 - 292
	Unterfahrschutz und Tanks 293 - 336
	Rollenketten und NKW-Räder 337 - 356

Ihre Laster sind unsere Leidenschaft

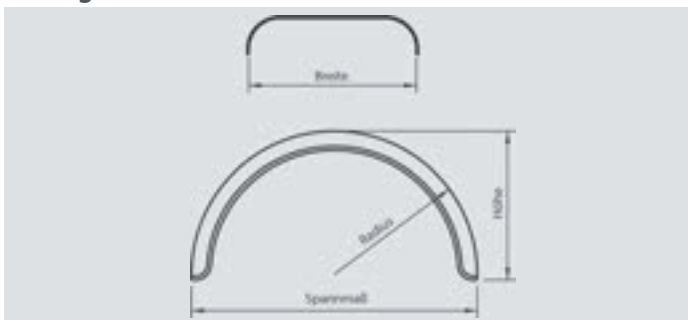
Inhaltsverzeichnis

	Seite		Seite
Abschleppkupplungen	201	Fangvorrichtung für Kipperlagerung	98
Abschleppschlingen	110	Federbolzen	169
Abschleppstangen und -halter	110	Federriegel	96
Abspannhaken	44	Federstecker	92
Absperrkette	93	Felgenventile für Alu-Räder	350
Achsfangseile	89	Fettnachfüllset Lube Tronic	260
Adapter für Rundprofil	59 - 60	Feuerlöscherkästen	288
Adapter Königszapfen	259	Flachhaken	43
Adapterkupplung	179	Flachkrampen	40
Ad-Blue Tank	334	Flachriegelverschlüsse	75
Ad-Blue Tankdeckel	334	Flashtronic Nachrüstsatz	259
Allzweckgetriebe	154	Führungsbuchse Jost	127
Aluminiumräder	342, 345 - 346	Führungsbuchse Schneider	136
Anhängekupplung für Flurförderfahrzeuge	201	Gabelgelenke	107
Anhängekupplung Jost-Rockinger	177 - 179	Gasfeder für Edscha	24, 25
Anhängekupplung Orlandi	183	Gegenplatte für Planenspanner	46
Anhängekupplung Ringfeder	180 - 182	Gegenplatte für Vorhangrolle	46
Anhängekupplung für Schienenfahrzeuge	201	Gelenkaufnahme für Edscha	23, 33
Anlegeleiter	104	Gewindeplatte	69
Anschlagpuffer	101	Gliederketten und Zubehör	93
Anschweißböckchen	95	Griffe	99
Anschweißbuchse	169	Gummiplatten	102
Aufrollkappe	53	Gummirollen	109
Aufrollriemen	53	Gummispannringe	52
Ausziehleiter	104	Gummistropfen	52
Bindedraht	114	Gurtband für Rolltor	21
Bolzendeckel verchromt	350	Hakenschluss für Rolltor	21
Bordwandscharniere	68 - 69	Halbtaschen	94
Bordwandverschlüsse	72 - 81	Haltegriffe	99
Bowdenzugseele und -hülle	113	Haltewinkel für Adapter	59
Breitbandandrückrolle	65	Handgriff für Rolltor	21
Bügelkrampen	38 - 39	Haubenhalter	102
Containerscharniere	71	Höheneinstellvorrichtung	168
Containerverriegelungen Jost und Ersatzteile	116 - 128, 138	Hohlkugeln für Plane	47
Containerverriegelungen Schneider und Ersatzteile	128 - 137, 138	Hubeinrichtung Jost	252
Dachhöhenverstellung	88	Hubeinrichtung SAF-Holland (+GF+)	253
Deichselbox	282	Hubodometer	260 - 261
Deichselstütze	168	Hutmutter	113
Dichtung für Rolltor	19	Kantenschutz	112
Diebstahlschutz für Anhänger	172	Karabinerhaken	46, 91
Diebstahlschutz für Dieseltanks	336	Karabinerhaken für Expanderseil	51
Diebstahlsicherung Königszapfen	259	Kastenverschlüsse	81
Direktspanner	54	Kipperrauflage	102
Dokumentenkasten	289	Kipperfangseile	89
Doppelgelenkscharnier p.f. Schmitz	70	Kipperverschlüsse	72
Drahtseile und Zubehör	90 - 91	Kippsicherheitsspanner	54 - 55
Drahtseilrollen	92	Klappenscharniere	70
Drehstangenverschlüsse	82 - 83	Klappsplinte	91
Drehverschlüsse	41 - 42	Klapptritt	104
Drehzapfen Jost	126	Klemmverschluss für Zollband	51
Drehzapfen Schneider	135	Königszapfen Jost	257 - 258
Druckknopfsortiment	47	Königszapfen SAF-Holland (+GF+)/Haacon	258
Eckbeschlag	162	Kotflügel gerades Mittelteil	271 - 273
Edscha/Schmitz Schieberdeck-Ersatzteile	23 - 36	Kotflügel Doppel- und Dreiachs	272
Einfassprofile	112	Kotflügel Zubehör	273 - 275
Einhakprofile	60	Kotflügel, Halbkreis	266 - 270
Einschlagstempel	64 - 65	Kotflügel, kurz	263 - 265
Einstecklatten Aluminium/Holz	112	Kraftstofftank Aluminium	327 - 333
Einstecktaschen	94-95	Kraftstofftank Stahl	315 - 327
Einweisrollen	138	Kraftstofftankzubehör	317, 335 - 336
Ersatzradkorb/-halter	154, 291	Kugellenkranz Jost	174 - 176
Ersatzteile für Adapterkupplung	195	Kugelsicherung Containerverriegelung	138
Ersatzteile für Orlandi Anhängerkupplungen	233 - 234	Kunststoffbuchse für Federbolzen	170
Ersatzteile für Ringfeder Anhängerkupplungen	204 - 232	Kunststoffgelenke Edscha	23 - 28
Ersatzteile für Rockinger Anhängerkupplungen	185 - 202	Ladebox für Zurrmittel	291 - 292
Ersatzteile für Sattelkupplungen Jost	239 - 247	Lagerbuchse für Rolltor	20
Ersatzteile für Sattelkupplungen SAF-Holland (+GF+)	248 - 250	Langwegverschluss	86
Ersatzteile für Variobloc	184	Laufrollen für Rolltor	20
ES-Bolzen	108	Leitergummi	52
Exzenterverschlüsse	77 - 78	Lochisen	64 - 65
Expanderseil	50	Messingbuchse für Federbolzen	170
Fallsicherung Containerverriegelung	138	Möbelwagenscharniere	70 - 71

	Seite
Montagedorn für Zugösenbuchse.....	172
Montageplatten für Sattelkupplungen.....	254 - 255
Montagewerkzeuge für Containerverriegelung	138
Muldengriff	99
Nietunterlagen	46 - 47
Nutenbuchse Jost	127
Nutenbuchse Schneider	136
Ölwechselventile Bochumer Stopfen.....	114
Ovalösen	36
Palettenstaukasten	292
Pendelverschlüsse	73 - 74
Planbalkenhalter	96
Planenhaken	43 - 45
Planenkleber, Pinseldose	65
Planenreparatur-Tape	66
Planenrollen.....	60 - 64
Planenschweißgerät	66
Planenseil	49
Planenspanner	54 - 55
Planrohre	95
Planrohrhalterung	96
Planrohrstopfen.....	96
Pritschenkästen	281 - 287
Prüfeinrichtung für Sattelkupplung	259 - 260
Prüflehre für Kuppelbolzen und Zugöse	172
Radbefestigungen und Zubehör	347 - 356
Radbefestigungen für Alu-Räder	349
Radblenden.....	112
Rammschutzpuffer	100 - 102
Riegelspannverschlüsse	78 - 81
Riemenkrampen	40
Riemennieten und -scheiben	48
Ringhaken	44 - 45
Rollenketten.....	338 - 339
Rollenwagen	23 - 32
Rolltorersatzteile	4 - 20
Rundknopf	51
Rundösen	36
Rundprofil für Schiebeplane.....	59
Rungen und Ersatzteile.....	84 - 87
Rungenhalter	99
Sattelkupplung Jost	236 - 237
Sattelkupplung SAF-Holland (+GF+)	238
Schäkel	91
Scharnierbolzen	68 - 69
Scharniere für Rolltor	22
Scharnierlager	68 - 69
Scherenbügel	36
Schiebebock	97
Schlauchrohrbehälter.....	290
Schlitzösen	37
Schlüsselschild.....	109
Schmutzfänger	308
Schnallkappen.....	53
Schnallriemen	53
Schwingmetallpuffer	103
Seilendverschlüsse.....	49
S-Haken	46
Sicherung für Hakenschloss	21
Siebe für Tankeinfüllstutzen	335

	Seite
Sicherungsschnur	94
Sicherheitsketten	94
Siebdruckplatten	111
Silentbuchsen	111
Silentblock für Zuggabel	171
Simplexhaken	50
Spannmutter Jost	128
Spannmutter Schneider	137
Spannratschen	35, 56 - 59
Spannschlösser	97
Spatenhalter	100
Spiralhaken	50
Splintbolzen	107
Spiegel für Edscha.....	23 - 34
Spritzschutzmatten	273
Stahlausgleichscheiben	170
Stahlräder	340 - 344
Standbremsen	92 - 93
Steckbolzen.....	97
Steckstripe	53
Stützbeine und Ersatzteile	157 - 162
Stützwinden und Ersatzteile Haacon	147 - 154
Stützwinden und Ersatzteile Jost.....	139 - 146
Stützwinden und Zubehör SAF	155 - 156
Tankeckel	334, 336
Tankeinfüllstutzen	335
Tankgeber	316
Türfeststeller und Türhalter.....	98 - 99
Türscharniere	70 - 71
Türverschlüsse Aufbau	109
Türverschlüsse Einbau	108
Typenschild für ALB	110
Unterfahrerschutz, seitlich	310 - 314
Unterfahrerschutz hinten und Zubehör.....	294 - 307
Unterlegkeile und Halter.....	105 - 106
Unterlegscheiben für Ösen.....	37
Übertotpunktspanner	54
Variobloc.....	177
Verschleißgrenzlehre	259, 260
Vierkantschlüssel.....	108
Wasserbehälter	334
Werkzeug für Seilendverschlüsse	49
Werkzeugkästen Edelstahl	279
Werkzeugkästen Kunststoff	275 - 278
Werkzeugkästen Stahl verzinkt	279
Werkzeugkästen Zubehör	280
Winkelhebelverschlüsse	76
Winkelgelenke.....	106
Würgeklammen.....	50
Zollband	51
Zollseil	48
Zuganker.....	113
Zuggabeln	164, 165
Zuggabeln, längenverstellbar	166
Zugkugelkupplung.....	167
Zugösen	167
Zugösenbuchse	171
Zugrohr für Zuggabeln.....	166
Zugseil für Rolltor	21
Zugstange für Edscha Verdeck	34
Zungenschlösser	108

Kotflügelskizzen



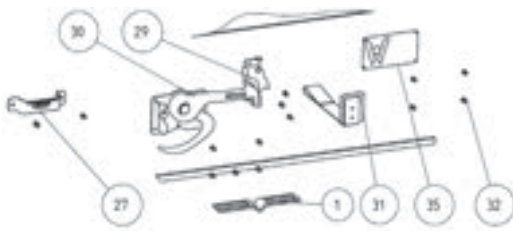


ROLLTORE, EDSCHA UND PLANENZUBEHÖR

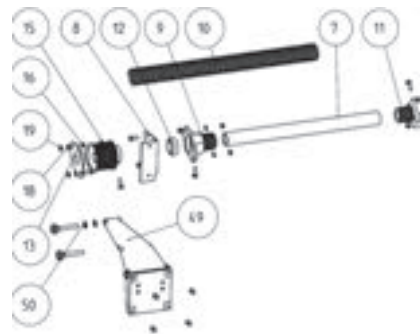
Wihag/Todco Rolltor Typ Train Plus 09/2005 -

- ▼ 25 mm starkes Aluminiumrolltor für Nutzfahrzeug-Kofferaufbauten und Wechselbehälter
- ▼ geeignet für den Trockenfrachtbereich

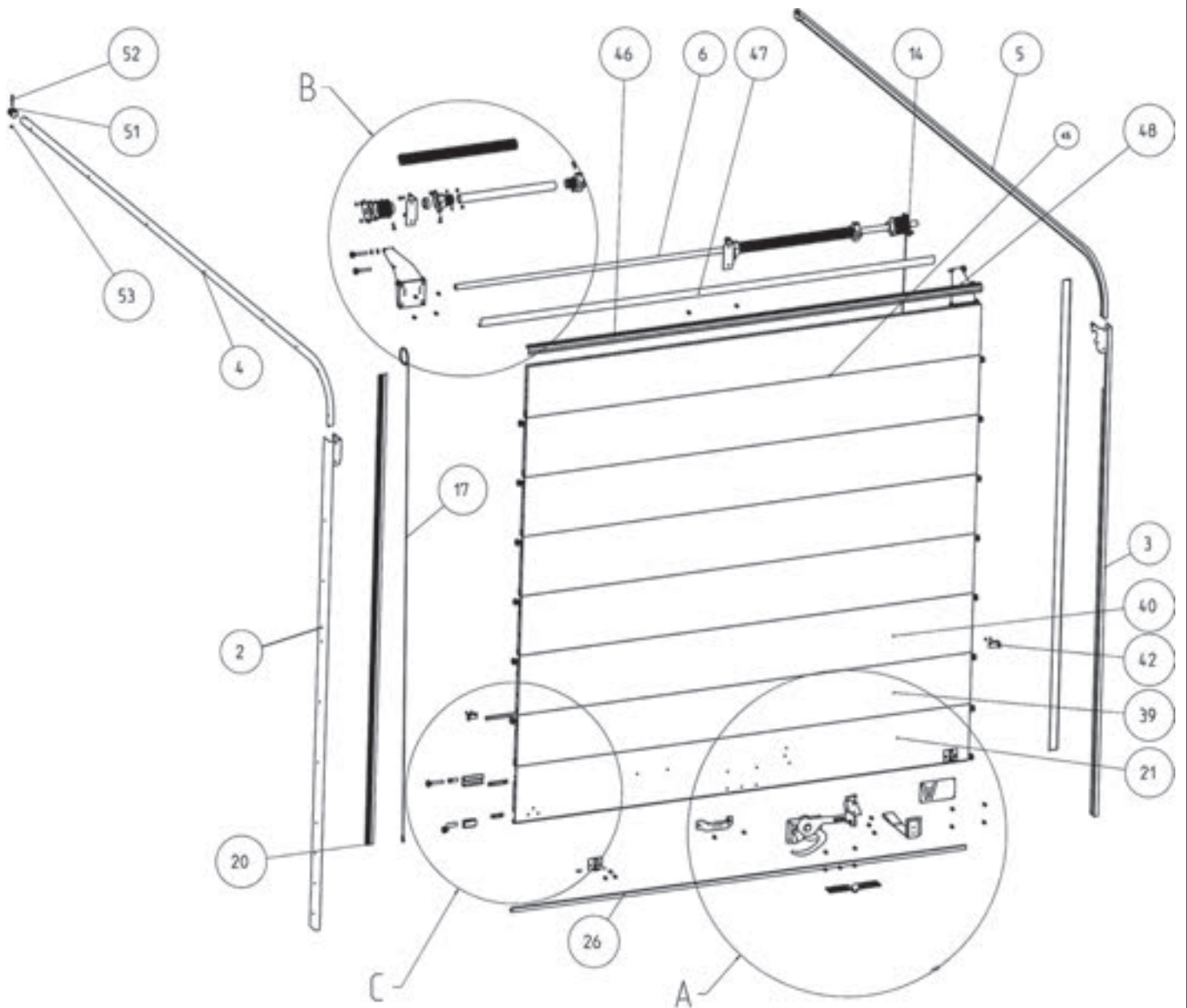
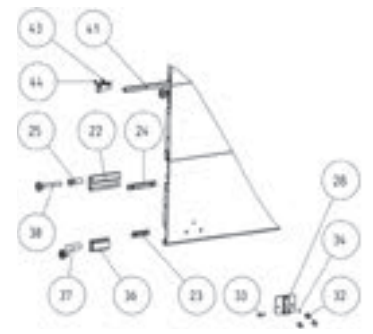
Ansicht A.



Ansicht B.



Ansicht C.



Ersatzteilstückliste

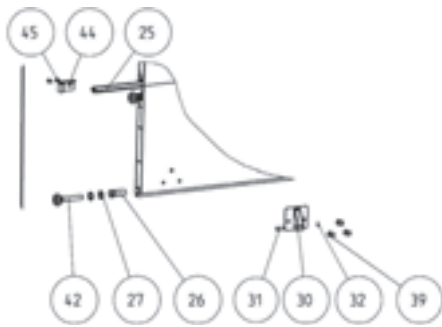
Art.-Nr.	Bild-Nr.	Bezeichnung	Beschreibung
390.10.01	1	Schließblech für Hakenschloss	
390.10.21	9	Federlager 1 $\frac{3}{4}$ "	feststellbar
390.10.13	10	Feder A 29x1 - $\frac{3}{4}$ " x 6	
390.10.02	10	Feder A 29x1 - $\frac{3}{4}$ " x 6	gekürzt auf 615 mm
390.10.25	11	Federlager 1 $\frac{3}{4}$ "	Schaftseite
390.10.26	14	Alu-Kabeltrommel Beifahrerseite	
390.10.27	15	Alu-Kabeltrommel Fahrerseite	
390.10.55	17	Einzelseil 7x19x2.800 mm	rostfrei
390.10.63	17	Einzelseil 7x19x2.950 mm	rostfrei
390.10.71	17	Einzelseil 7x19x3.210 mm	rostfrei
390.10.28	20	Seitendichtung 2.500 mm	
390.10.29	20	Seitendichtung 2.800 mm	für Jumbo-Tore
390.10.31	22	Rollenhalter 100 mm	auswechselbar
390.10.10	25	Laufrollenbuchsen Länge: 65 mm	f. Schneidertor
390.10.40	25	Laufrollenbuchsen Länge: 65 mm	f. Wihagtor
390.10.32	26	Bodendichtung 2.500 mm	
390.12.04	27	Hebegriff	verzinkt
390.10.11	28	Seilankerplatte	verzinkt
390.10.97	29	Schlosssicherung	verzinkt
390.10.06	30	Hakenschloss	verzinkt
390.10.07	31	Gurtband LG: 500 mm	komplett montiert
390.10.08	32	Hemlock Blindniet \varnothing 6,5 mm	
390.10.12	33	Bolzen für Seilanker	
487.50.43	34	Splint für Seilankerbolzen	1,6x20 mm
390.10.33	36	Rollenhalter Bodenpaneel 60 mm	verstärkt, auswechselbar
390.10.15	37	Laufrolle 1"	Schaft gekröpft
390.10.48	38	Laufrolle 1"	Edelstahl
390.10.34	41	Zwischendichtung	
390.10.36	46	Schiene für obere Dichtung 2.500 mm	
390.10.35	47	obere Horizontaldichtung 2.500 mm	
390.10.24	48	Doppelrollenhalter 1" rechts	Beifahrerseite
390.10.23	49	Doppelrollenhalter 1" links	Fahrerseite
390.10.09	50	Distanzring	
390.10.37	51	Schienen Gummipuffer	
390.10.38	52	Schraube für Gummipuffer	

**Auch die nicht aufgeführten Ersatzteilpositionen können wir Ihnen auf Anfrage liefern!
Bitte geben Sie bei Bestellungen immer die Rolltor-Ident.-Nr. an!**

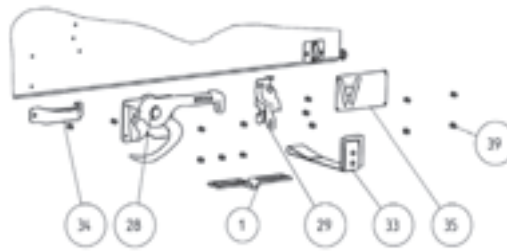
Wihag/Todco Rolltor Typ Train Plus

- ▼ 25 mm starkes Aluminiumrolltor für Nutzfahrzeug-Kofferaufbauten und Wechselbehälter
- ▼ geeignet für den Trockenfrachtbereich

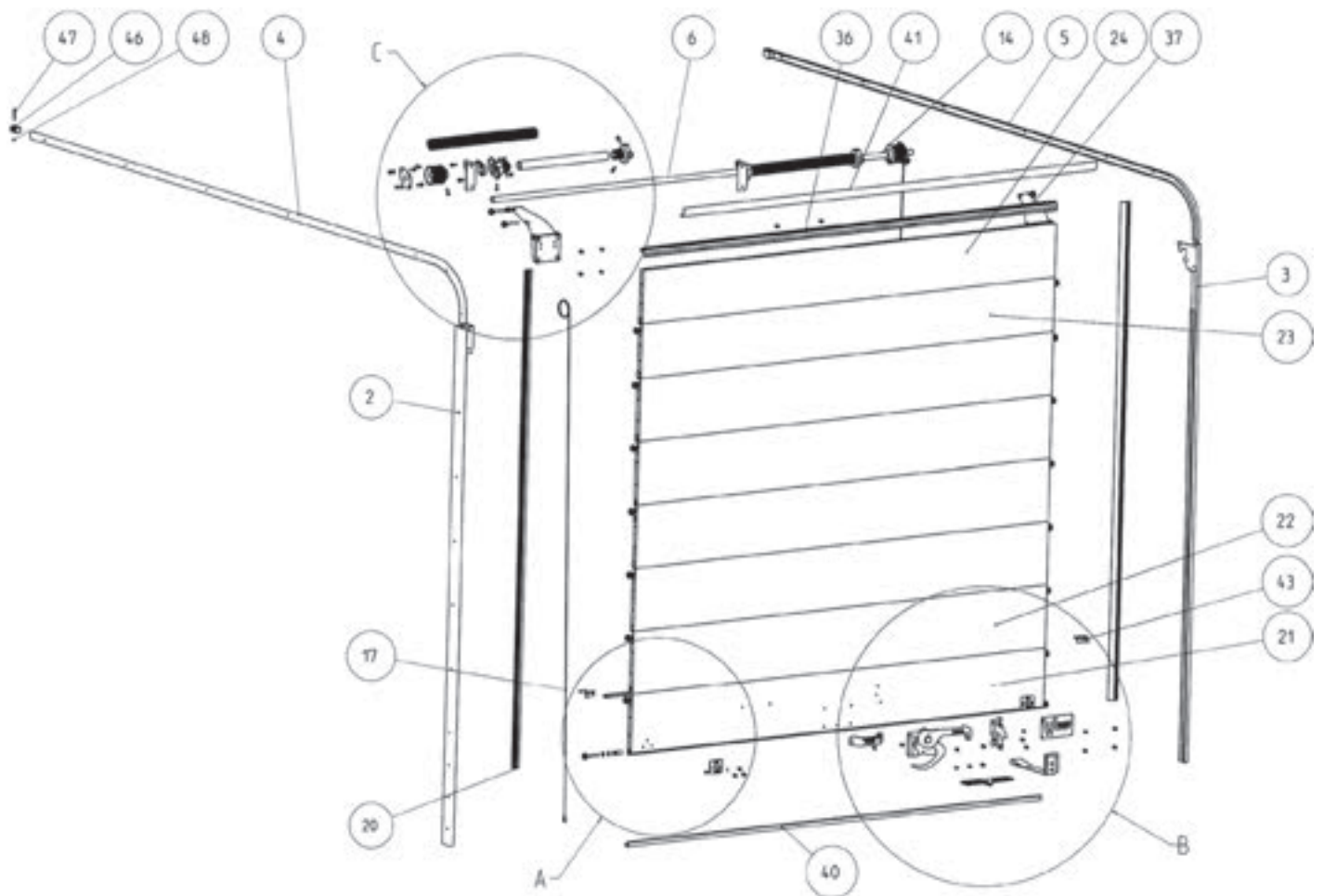
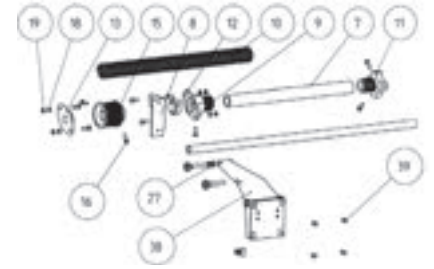
Ansicht A.



Ansicht B.



Ansicht C.



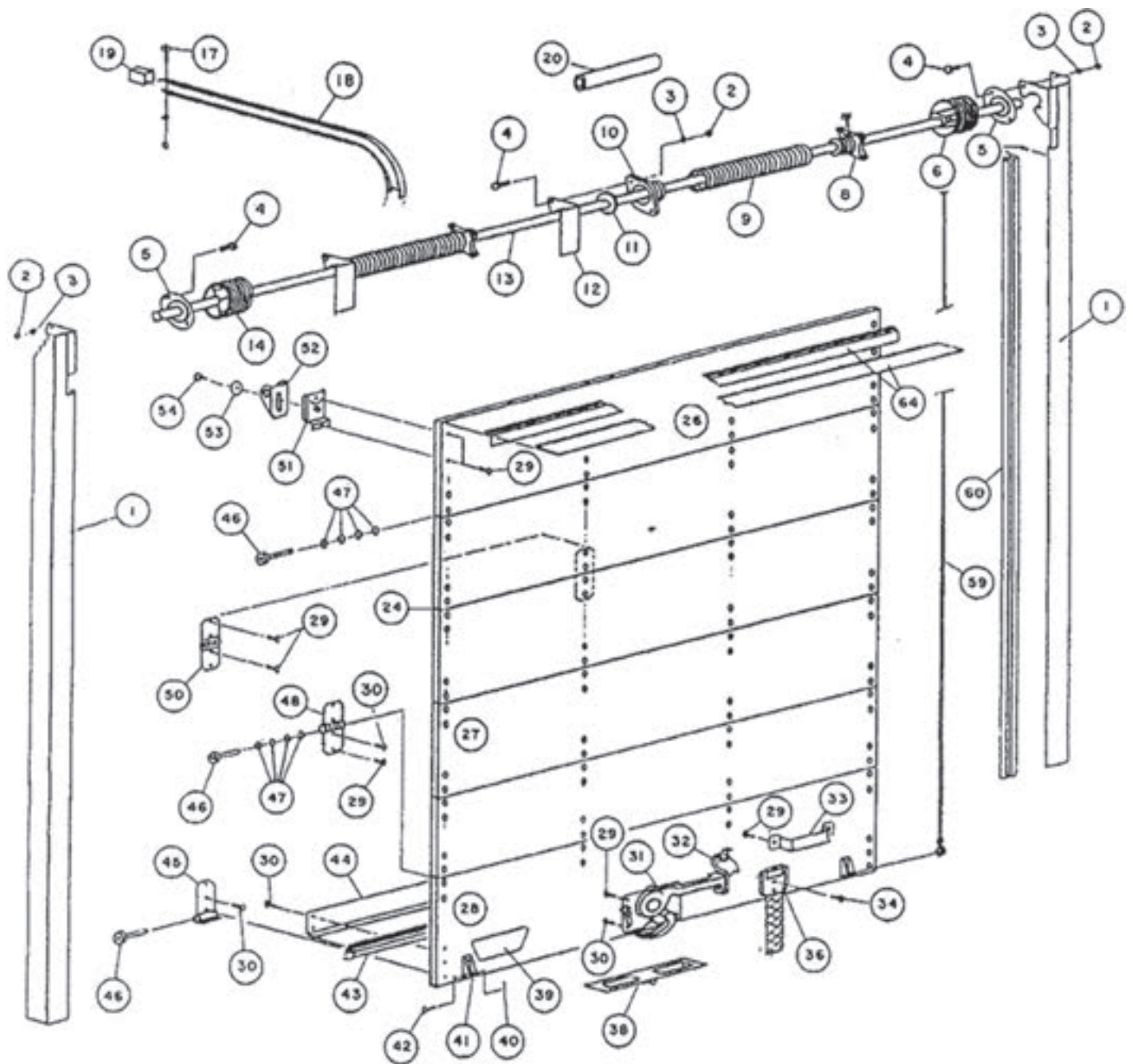
Ersatzteilstückliste

Art.-Nr.	Bild-Nr.	Bezeichnung	Beschreibung
390.10.01	1	Schließblech für Hakenschloss	
390.10.21	9	Federlager 1 $\frac{3}{4}$ "	feststellbar
390.10.13	10	Feder A 29x1 - $\frac{3}{4}$ " x 6	
390.10.02	10	Feder A 29x1 - $\frac{3}{4}$ " x 6	gekürzt auf 615 mm
390.10.25	11	Federlager 1 $\frac{3}{4}$ "	Schaftseite
390.10.26	14	Alu-Kabeltrommel Beifahrerseite	
390.10.27	15	Alu-Kabeltrommel Fahrerseite	
390.10.55	17	Einzelseil 7x19x2.800 mm	rostfrei
390.10.63	17	Einzelseil 7x19x2.950 mm	rostfrei
390.10.71	17	Einzelseil 7x19x3.210 mm	rostfrei
390.10.28	20	Seitendichtung 2.500 mm	
390.10.29	20	Seitendichtung 2.800 mm	für Jumbo-Tore
390.10.31	22	Rollenhalter 100 mm	auswechselbar
390.10.34	25	Zwischendichtung	
390.10.10	26	Laufrollenbuchsen Länge: 65 mm	f. Schneidtor
390.10.40	26	Laufrollenbuchsen Länge: 65 mm	f. Wihagtor
390.10.09	27	Distanzring	
390.10.06	28	Hakenschloss	verzinkt
390.10.97	29	Schlosssicherung	verzinkt
390.10.11	30	Seilankerplatte	verzinkt
390.10.12	31	Bolzen für Seilanker	
487.50.43	32	Splint für Seilankerbolzen	1,6x20 mm
390.10.07	33	Gurtband LG: 500 mm	komplett montiert
390.12.04	34	Hebegriff	verzinkt
390.10.35	36	obere Horizontaldichtung 2.500 mm	
390.10.24	37	Doppelrollenhalter 1" rechts	Beifahrerseite
390.10.23	38	Doppelrollenhalter 1" links	Fahrerseite
390.10.08	39	Hemlock Blindniet \varnothing 6,5 mm	
390.10.32	40	Bodendichtung 2.500 mm	
390.10.36	41	Schiene für obere Dichtung 2.500 mm	
390.10.48	42	Laufrolle 1"	Edelstahl
390.10.37	46	Schienen Gummipuffer	
390.10.38	47	Schraube für Gummipuffer	

**Auch die nicht aufgeführten Ersatzteilpositionen können wir Ihnen auf Anfrage liefern!
Bitte geben Sie bei Bestellungen immer die Rolltor-Ident.-Nr. an!**

Wihag/Todco Rolltor Typ Train Ply (Holztor)

- ▼ 19 mm starkes Plywood-Rolltor für Nutzfahrzeug-Kofferaufbauten und Wechselbehälter
- ▼ überwiegend im Trockenfrachtbereich eingesetzt



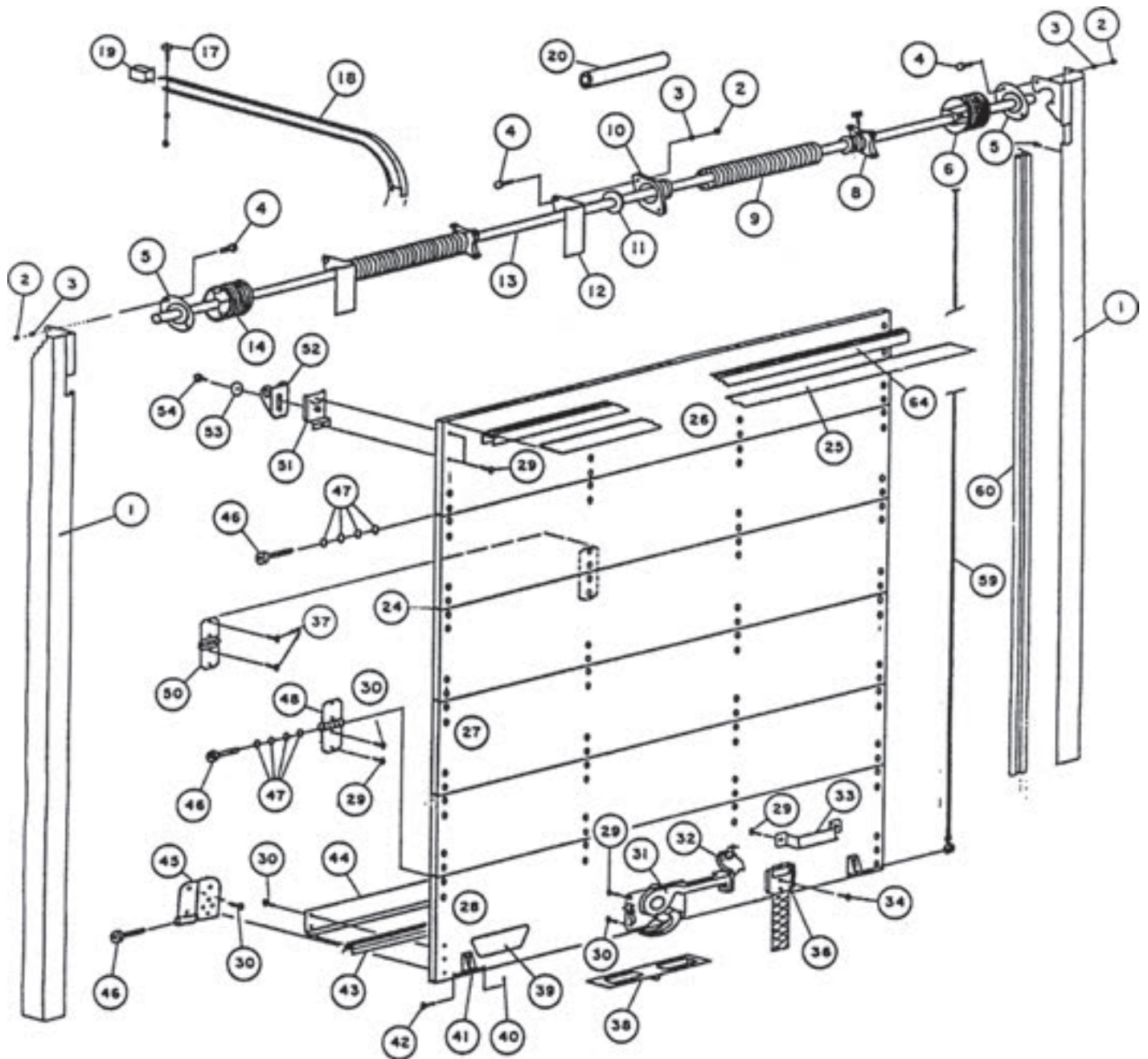
Ersatzteilstückliste

Art.-Nr.	Bild-Nr.	Bezeichnung	Beschreibung
390.10.26	6	Alu-Kabeltrommel	Beifahrerseite
390.10.25	8	Federlager 1¾"	Schaftseite
390.10.21	10	Federlager 1¾"	feststellbar
390.10.27	14	Alu-Kabeltrommel	Fahrerseite
390.10.38	17	Schraube für Gummipuffer	inkl. Mutter
390.10.37	19	Schienen Gummipuffer	
390.10.03	26	Ply 15" Top-Paneel grundiert	komplett montiert
390.10.04	27	Ply Zwischen-Paneel 15" grundiert	
390.10.05	28	Ply unteres Paneel 15" grundiert	
390.10.06	31	Hakenschluss	verzinkt
390.10.97	32	Schlosssicherung	verzinkt
390.12.04	33	Hebegriff	verzinkt
390.10.07	36	Gurtband LG: 500 mm	komplett montiert
390.10.01	38	Schließblech für Hakenschloss	
487.50.43	40	Splint für Seilankerbolzen	1,6x20mm
390.10.58	41	Seilankerplatte	
390.10.12	42	Bolzen für Seilanker	
390.12.05	43	untere Horizontaldichtung 2.500 mm	
390.10.30	45	unteres Rollenlager	
390.10.48	46	Laufrolle 1"	Edelstahl
390.10.49	46	Laufrolle 1"	Nylon/Inox
390.10.09	47	Distanzring für Rollen	M12 DIN 433
390.99.83	48	Seitenscharnier	
390.10.14	50	Mittelscharnier	
390.10.51	51	Führung für oberen Rollenhalter	
390.10.52	52	oberer Rollenhalter	
390.10.54	54	Schraube für oberen Rollenhalter	
390.10.55	59	Einzelseil 7x19x2.800 mm	rostfrei
390.10.63	59	Einzelseil 7x19x2.950 mm	rostfrei
390.10.71	59	Einzelseil 7x19x3.210 mm	rostfrei

**Auch die nicht aufgeführten Ersatzteilpositionen können wir Ihnen auf Anfrage liefern!
Bitte geben Sie bei Bestellungen immer die Rolltor-Ident.-Nr. an!**

Wihag/Todco Rolltor Typ ISO 29

- ▼ 29 mm starkes, voll ausgeschäumtes, GFK-verstärktes Rolltor für Nutzfahrzeug-Kofferaufbauten und Wechselbehälter
- ▼ besonders geeignet für leicht isolierte Frischdienstaufbauten bis + 7 °C



Ersatzteilstückliste

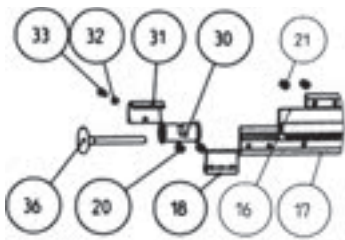
Art.-Nr.	Bild-Nr.	Bezeichnung	Beschreibung
390.10.26	6	Alu-Kabeltrommel Beifahrerseite	
390.10.25	8	Federlager 1¾"	Schaftseite
390.10.21	10	Federlager 1¾"	feststellbar
390.10.27	14	Alu-Kabeltrommel Fahrerseite	
390.10.38	17	Schraube für Gummipuffer	
390.10.37	19	Schienen Gummipuffer	
390.10.41	24	Zwischendichtung	
390.10.35	25	obere Horizontaldichtung 2.500 mm	
390.10.06	31	Hakens Schloss	verzinkt
390.10.97	32	Schlosssicherung	verzinkt
390.12.04	33	Hebegriff	verzinkt
390.10.07	36	Gurtband LG: 500mm	komplett montiert
390.10.01	38	Schließblech für Hakens Schloss	
487.50.43	40	Splint für Seilankerbolzen	1,6x20
390.10.43	41	Seilankerplatte	
390.10.12	42	Bolzen für Seilanker	
390.10.44	43	untere Horizontaldichtung	
390.10.45	44	Winkelprofil für untere Horizontaldichtung	
390.10.46	45	unteres Rollenlager	Fahrerseite
390.10.47	45	unteres Rollenlager	Beifahrerseite
390.10.48	46	Laufrolle 1"	Edelstahl
390.10.09	47	Distanzring	
390.10.50	50	Mittelscharnier	Edelstahl
390.10.51	51	Führung für oberen Rollenhalter	
390.10.52	52	oberer Rollenhalter	
390.10.53	52	oberer Rollenhalter verstärkt	
390.10.54	54	Schraube für oberen Rollenhalter	verzinkt
390.10.55	59	Einzelseil 7x19x2.800 mm	rostfrei
390.10.63	59	Einzelseil 7x19x2.950 mm	rostfrei
390.10.71	59	Einzelseil 7x19x3.210 mm	rostfrei
390.10.56	60	Seiten und Sturzdichtung	
390.10.57	64	Aluschiene für obere Dichtung	

**Auch die nicht aufgeführten Ersatzteilpositionen können wir Ihnen auf Anfrage liefern!
Bitte geben Sie bei Bestellungen immer die Rolltor-Ident.-Nr. an!**

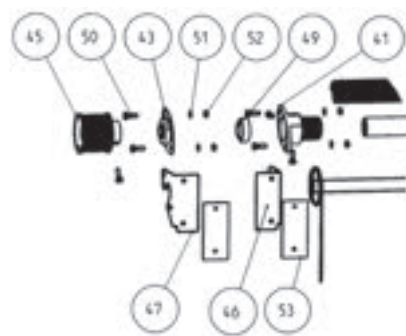
Wihag/Todco Rolltor Typ Thermo Plus

- ▶ 60 mm starkes, voll ausgeschäumtes, GFK-verstärktes Rolltor für Nutzfahrzeug-Kofferaufbauten und Wechselbehälter
- ▶ speziell geeignet für temperaturgeführte Tiefkühltransporte bis -22 °C

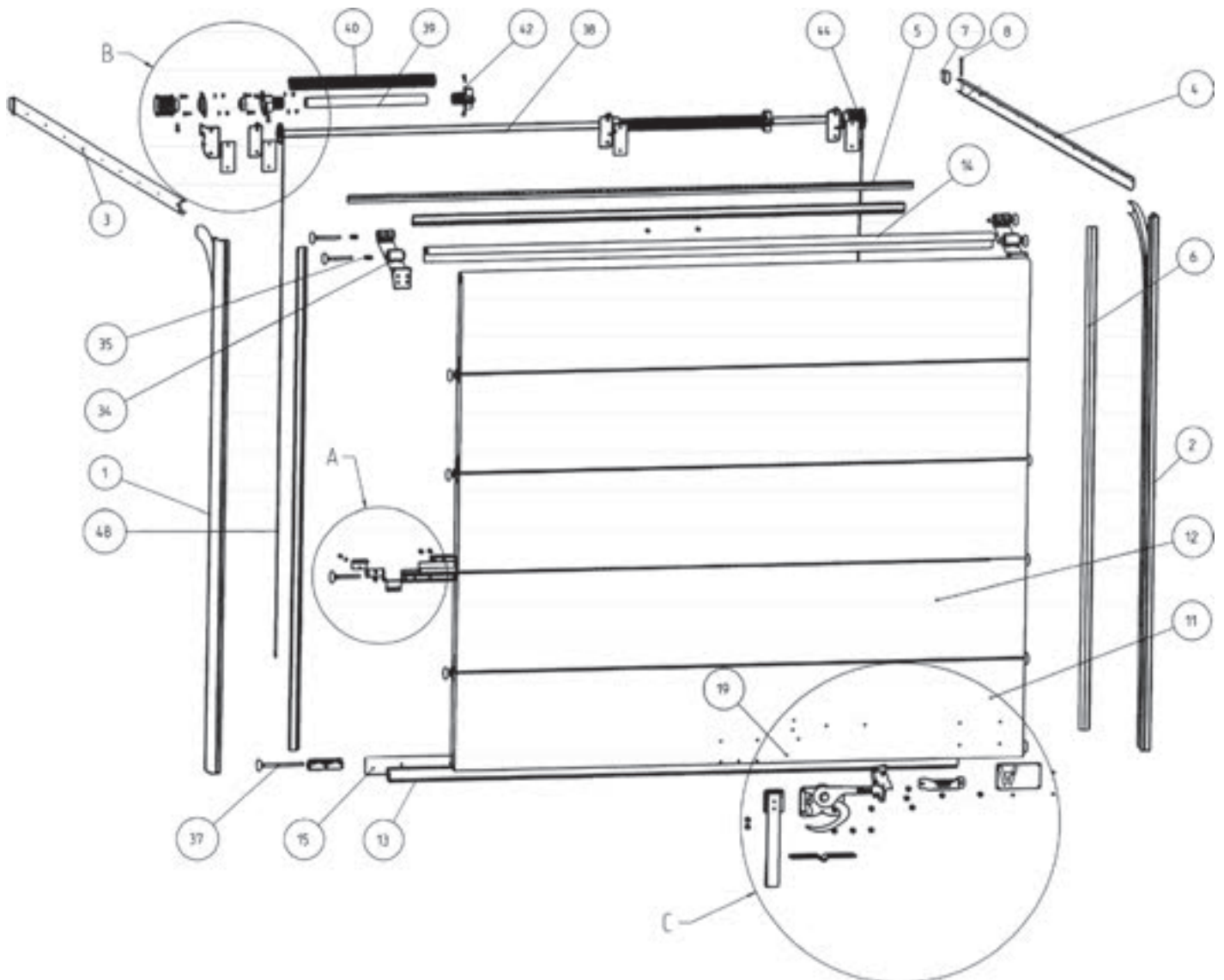
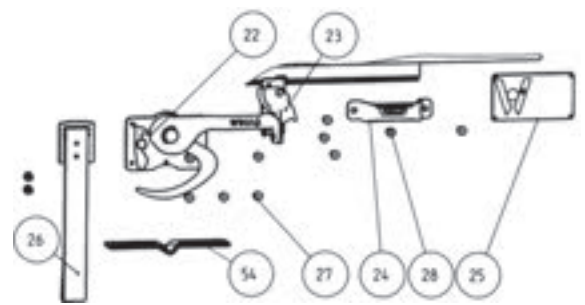
Ansicht A.



Ansicht B.



Ansicht C.



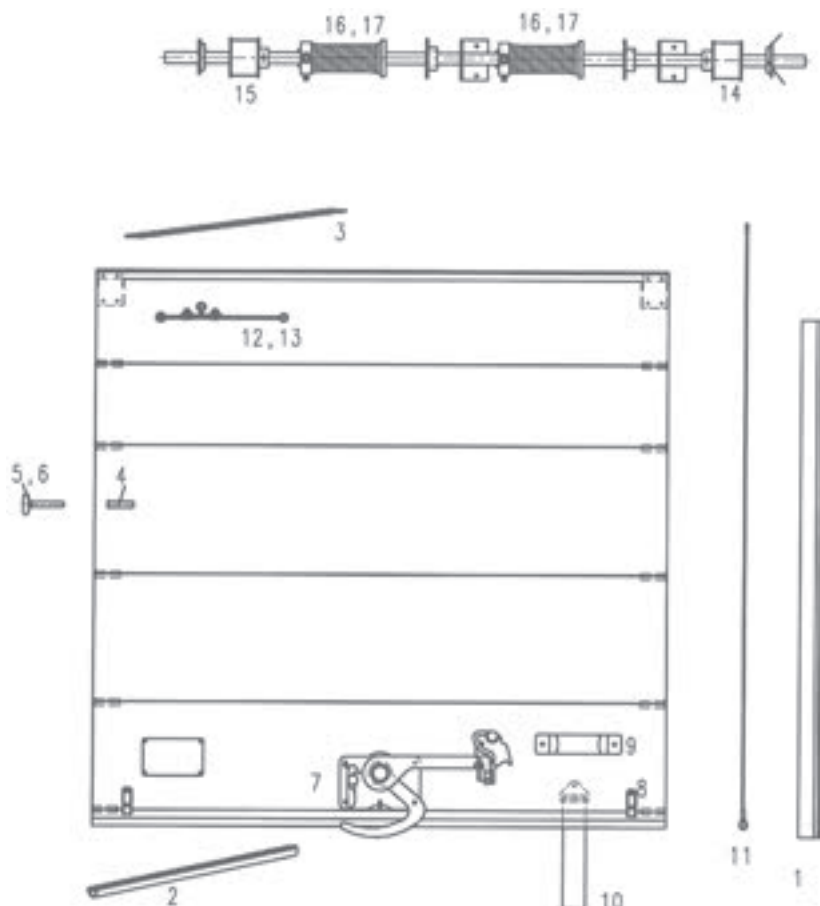
Ersatzteilstückliste

Art.-Nr.	Bild-Nr.	Bezeichnung	Beschreibung
390.10.60	5	Halteblech für obere Horizontaldichtung	
390.10.61	6	Sturz und Seitendichtung 2.500 mm	
390.10.62	7	Schienengummipuffer	
484.47.26	8	Bohrschraube	DIN 7504
390.10.64	13	Bodendichtung	
390.10.65	14	Abschlussprofil	
390.10.66	15	Winkel für Bodendichtung	
390.10.67	16	Scharniergummi	
390.10.68	17	Alu-Scharnierprofil 2.500 mm	gebohrt
390.10.19	18	Rollenhalter Unterteil	
390.10.06	22	Hakens Schloss	verzinkt
390.10.97	23	Schlosssicherung	verzinkt
390.12.04	24	Hebegriff	verzinkt
390.10.07	26	Gurtband LG: 500 mm	komplett montiert
390.10.18	30	Exzenterbuchse	
390.10.20	31	Rollenhalter Oberteil	
390.10.69	34	oberer Rollenhalter	komplett montiert
390.10.70	35	Druckfeder	DIN 2098
390.10.39	36	Laufrolle 2" LG: 118 mm	Nylon/Inox
390.10.17	37	Laufrolle 2" LG: 193 mm	Nylon/Inox
390.10.21	41	Federlager 1¾"	feststellbar
390.10.25	42	Federlager 1¾"	schaftseite
390.10.26	44	Alu-Kabeltrommel Beifahrerseite	
390.10.27	45	Alu-Kabeltrommel Fahrerseite	
390.10.55	48	Einzelseil 7x19x2.800 mm	rostfrei
390.10.63	48	Einzelseil 7x19x2.950 mm	rostfrei
390.10.71	48	Einzelseil 7x19x3.210 mm	rostfrei
390.10.01	54	Schließblech für Hakens Schloss	

**Auch die nicht aufgeführten Ersatzteilpositionen können wir Ihnen auf Anfrage liefern!
Bitte geben Sie bei Bestellungen immer die Rolltor-Ident.-Nr. an!**

Schneider Rolltor Typ DP 25 HR

- ▼ Aluminiumrolltor für Nutzfahrzeug-Kofferaufbauten und Wechselbehälter
- ▼ besonders gut geeignet für alle Arten des Trockenfrachttransports



Ersatzteilstückliste

Art.-Nr.	Bild-Nr.	Bezeichnung	Beschreibung
390.10.78	1	Seitendichtung 2.800 mm	für 1"-Schienen
390.12.01	2	Bodendichtung 2.400 mm	
390.10.79	3	Topdichtung	
390.10.80	4	Lagerbuchse	für Laufrollen
390.10.48	5	Laufrolle 1"	Edelstahl
390.10.49	6	Laufrolle 1"	Nylon/Inox
390.10.16	6	Laufrolle 2"	Nylon/Inox
390.10.06	7	Hakens Schloss ohne Sicherung	verzinkt
390.10.97	7	Sicherung für Hakens Schloss	verzinkt
390.10.11	8	Seilbefestigung	
390.12.04	9	Handgriff	
390.10.07	10	Gurtband LG: 500 mm	
390.10.55	11	Einzelseil 7x19x2.800 mm	rostfrei
390.10.63	11	Einzelseil 7x19x2.950 mm	rostfrei
390.10.71	11	Einzelseil 7x19x3.210 mm	rostfrei
390.10.23	12	Doppelrollenhalter 1" links	Fahrerseite
390.10.24	13	Doppelrollenhalter 1" rechts	Beifahrerseite
390.10.82	14	Seiltrommel links	Fahrerseite
390.10.83	15	Seiltrommel rechts	Beifahrerseite
390.10.84	16	Torsionsfeder 820 mm	komplett
390.10.85	17	Torsionsfeder 650 mm	komplett

Bitte geben Sie bei Bestellungen immer die Rolltor-Ident.-Nr. an!

Ersatzteile für Rolltore

Seitendichtung



Art.-Nr.	Bezeichnung	Beschreibung
390.10.78	Seitendichtung	p.f. Schneider Aluminiumrolltore, Länge 2.800 mm

Bodendichtung



Art.-Nr.	Bezeichnung	Beschreibung
390.12.01	Bodendichtung	p.f. Schneider Aluminiumrolltore, Länge 2.400 mm

Bodendichtung



Art.-Nr.	Bezeichnung	Beschreibung
390.12.05	Bodendichtung	p.f. Wihag Todco Rolltore, z.B. Train Ply (Holztor), Länge 2.500 mm

Topdichtung



Art.-Nr.	Bezeichnung	Beschreibung
390.10.79	Topdichtung	p.f. Schneider Aluminiumrolltore, Länge 2.440 mm

Lagerbuchsen für Laufrollen



Art.-Nr.	Bild	Bezeichnung	Beschreibung
390.10.80	1	Lagerbuchse für Laufrollen	p.f. Schneider Aluminiumrolltore, Länge 90 mm
390.10.10	2	Lagerbuchse für Laufrollen	p.f. Schneider Aluminiumrolltore und Wihag Todco Rolltore, z.B. Train Plus, Länge 65 mm

Laufrollen



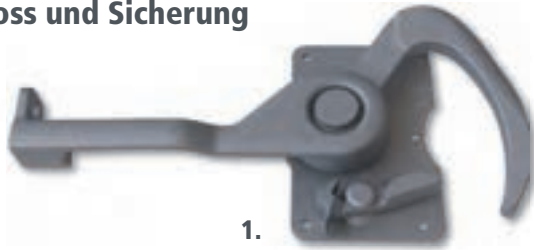
Art.-Nr.	Bild	Bezeichnung	Beschreibung
390.10.48	1	Laufrolle 1" Edelstahl	p.f. Schneider Aluminiumrolltore und Wihag Todco Rolltore, z.B. Train Plus, ISO 29, Train Ply; Länge 84 mm
390.10.49	2	Laufrolle 1" Nylon	p.f. Schneider Aluminiumrolltore und Wihag Todco Rolltore, z.B. Train Plus, ISO 29, Train Ply; Schaft mit Kunststoff überzogen; Länge 84 mm
390.10.16	3	Laufrolle 2" Nylon/Inox	p.f. Schneider Aluminiumrolltore, Rolle mit Kunststoff überzogen; Länge 114 mm
390.10.39	4	Laufrolle 2" Nylon/Inox	p.f. Wihag Todco Rolltore, z.B. Thermo Plus; Rolle mit Kunststoff überzogen; Länge 118 mm
390.10.17	5	Laufrolle 2" Nylon/Inox	p.f. Wihag Todco Rolltore, z.B. Thermo Plus; Rolle mit Kunststoff überzogen; Länge 193 mm

Unteres Rollenlager



Art.-Nr.	Bezeichnung	Beschreibung
390.10.30	unteres Rollenlager	p.f. Wihag Todco Rolltore, z.B. Train Ply

Hakenschluss und Sicherung



1.



2.

Art.-Nr.	Bild	Bezeichnung	Beschreibung
390.10.06	1	Hakenschluss ohne Sicherung	p.f. Schneider Aluminiumrolltore und Wihag Todco Rolltore, z.B. Train Plus, ISO 29, Thermo Plus, Train Ply; verzinkt
390.10.97	2	Sicherung für Hakenschluss	p.f. Schneider Aluminiumrolltore und Wihag Todco Rolltore, z.B. Train Plus, ISO 29, Thermo Plus, Train Ply; verzinkt

Handgriff



Art.-Nr.	Bezeichnung	Beschreibung
390.12.04	Handgriff	p.f. Schneider Aluminiumrolltore und Wihag Todco Rolltore, z.B. Train Plus, ISO 29, Thermo Plus, Train Ply; verzinkt

Gurtband



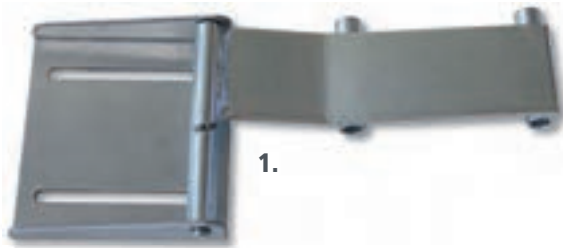
Art.-Nr.	Bezeichnung	Beschreibung
390.10.07	Gurtband	p.f. Schneider Aluminiumrolltore und Wihag Todco Rolltore, z.B. Train Plus, ISO 29, Thermo Plus, Train Ply; Länge 500mm

Einzelseil



Art.-Nr.	Bezeichnung	Beschreibung
390.10.55	Einzelseil 7x19x2.800mm	p.f. Schneider Aluminiumrolltore und Wihag Todco Rolltore (Rot)
390.10.63	Einzelseil 7x19x2.950mm	p.f. Schneider Aluminiumrolltore und Wihag Todco Rolltore (Blau)
390.10.71	Einzelseil 7x19x3.210mm	p.f. Schneider Aluminiumrolltore und Wihag Todco Rolltore (Gelb)

Rollen- und Doppelrollenhalter



Art.-Nr.	Bild	Bezeichnung	Beschreibung
390.10.23	1	Doppelrollenhalter 1" links	p.f. Schneider Aluminiumrolltore und Wihag Todco Rolltore, z.B. Train Plus; Fahrerseite
390.10.24	2	Doppelrollenhalter 1" rechts	p.f. Schneider Aluminiumrolltore und Wihag Todco Rolltore, z.B. Train Plus; Beifahrerseite
390.10.19	3	Rollenhalter Unterteil	p.f. Wihag Todco Rolltore, z.B. Thermo Plus
390.10.20	4	Rollenhalter Oberteil	p.f. Wihag Todco Rolltore, z.B. Thermo Plus

Mittelscharnier



Art.-Nr.	Bezeichnung	Beschreibung
390.10.14	Mittelscharnier	p.f. Wihag Todco Rolltore, z.B. Train Ply

Seitenscharnier



Art.-Nr.	Bezeichnung	Beschreibung
390.99.83	Seitenscharnier	p.f. Wihag Todco Rolltore, z.B. Train Ply

Edscha Curtain Sider Ultra Line I



Seitenplanroller

▼ Doppelrolle mit Kugellager

Art.-Nr.	Vergleichs-Nr.
390.55.39	38069460

Gleitclip für Seitenplanroller	Beschreibung
390.21.00	bei 112,5mm Dachgurt

Befestigungsscheibe

▼ Hutscheibe



Art.-Nr.	Vergleichs-Nr.	Beschreibung
390.21.01	63395	für Plane



Spriegel

▼ 30x30mm

Art.-Nr.	Vergleichs-Nr.	Beschreibung	Länge
390.21.04	38035220	inkl. Stopfen	2.550mm
390.42.16	802820	Endstopfen	30x30mm

Rollenwagen

▼ mit Kugellagern



Art.-Nr.	Vergleichs-Nr.	Beschreibung
390.21.06	38061820	schwarzer Kunststoff



Rollenwagen mit Gleitstück

▼ neue Bauform mit Alu-Gelenkanbindung

Art.-Nr.	Vergleichs-Nr.	Beschreibung
390.21.07	38075890	verzinkt

Kunststoffgelenk

Art.-Nr.	Vergleichs-Nr.
390.07.04	38074610



Gelenkaufnahme

▼ Ersatzteil für Stahlrollenwagen

Art.-Nr.	Vergleichs-Nr.	Beschreibung
390.21.08	38061160	schwarzer Kunststoff



Rampensatz vorne

Art.-Nr.	Vergleichs-Nr.	Beschreibung
390.21.09	38064970	Satz, 2 Stück



Rampensatz hinten

Art.-Nr.	Vergleichs-Nr.	Beschreibung
390.21.10	38064980	Satz



Gasfeder 700 N

Art.-Nr.	Vergleichs-Nr.
438.70.64	75099



Reparatursatz Rollenwagen

Art.-Nr.	Vergleichs-Nr.	Beschreibung
390.21.11	38062180	bestehend aus: 2x Gelenk, 1 x Rollenwagen und Montageteilen

Edscha Curtain Sider Ultra Line II



Seitenplanroller

▼ Doppelrolle mit Kugellager

Art.-Nr.	Vergleichs-Nr.
390.55.39	38069460

Gleitclip für Seitenplanroller	Beschreibung
390.21.00	38069180 bei 112,5mm Dachgurt



Befestigungsscheibe

▼ Hutscheibe

Art.-Nr.	Vergleichs-Nr.	Beschreibung
390.21.01	63395	für Plane



Spiegel

▼ 30x30mm

Art.-Nr.	Vergleichs-Nr.	Beschreibung	Länge
390.21.04	38035220	inkl. Stopfen	2.550mm
390.42.16	802820	Endstopfen	30x30mm



Rollenwagen

▼ mit Kugellagern

Art.-Nr.	Vergleichs-Nr.	Beschreibung
390.21.06	38061820	schwarzer Kunststoff



Reparatursatz Rollenwagen

Art.-Nr.	Vergleichs-Nr.	Beschreibung
390.21.11	38062180	bestehend aus: 2x Gelenk, 1x Rollenwagen und Montageteilen



Laufrolle mit Innengewinde

Art.-Nr.	Vergleichs-Nr.	Beschreibung
390.21.12	1016741	24x7xM6



Kunststoffgelenk

Art.-Nr.	Vergleichs-Nr.
390.07.04	38074610



Gelenkaufnahmesatz Endlaufwagen

Art.-Nr.	Vergleichs-Nr.	Beschreibung
390.21.13	38064990	Reparatursatz



Rampensatz vorne

Art.-Nr.	Vergleichs-Nr.	Beschreibung
390.21.09	38064970	Satz, 2 Stück



Rampensatz hinten

Art.-Nr.	Vergleichs-Nr.	Beschreibung
390.21.10	38064980	Satz, 2 Stück



Gasfeder 700N

Art.-Nr.	Vergleichs-Nr.	Beschreibung
390.21.14	38065020	Reparatursatz
438.70.64	75099	Gasfeder 700N einzeln



Aufstellautomatik

▼ Reparatursatz

Art.-Nr.	Vergleichs-Nr.	Beschreibung
390.21.98	38065050	schwarzer Kunststoff

Edscha Curtain Sider Profi 100



Rolle mit Stahlkugellager

- ▼ Länge Langloch 50mm

Art.-Nr.	Vergleichs-Nr.
390.30.69	32336



Rolle mit Stahlkugellager

- ▼ Lochabstand 28mm

Art.-Nr.	Vergleichs-Nr.
390.30.51	83006



Rolle mit Stahlkugellager

- ▼ Lochabstand 28mm
- ▼ gekröpfte Ausführung

Art.-Nr.	Vergleichs-Nr.
390.33.82	38031360



Befestigungsscheibe

Art.-Nr.	Vergleichs-Nr.	Beschreibung
390.21.01	63395	für Plane



Spiegel

- ▼ 30x30mm

Art.-Nr.	Vergleichs-Nr.	Beschreibung	Länge
390.21.02	38034640		2.310mm
390.42.16	802820	Endstopfen	30x30mm



Aufstellautomatik

- ▼ linke und rechte Seite im Satz

Art.-Nr.	Vergleichs-Nr.	Beschreibung
390.21.16	38027300	Satz 700 N, komplett
438.70.64	75099	Gasfeder 700 N, einzeln
438.70.07	72829	Gasfeder 500 N, einzeln



Rungenlaufwagen

- ▼ Standard

Art.-Nr.	Vergleichs-Nr.	Beschreibung
390.21.17	38026990	mit 5 Rollen



Querstangenwagen

- ▼ Stahl, verzinkt

Art.-Nr.	Vergleichs-Nr.	Beschreibung
390.21.18	38027040	mit Kugellagern



Laufrolle, Stahl

▼ mit Gewindebolzen

Art.-Nr.	Vergleichs-Nr.	Beschreibung
390.11.96	830040	24x7mm, M 8



Kugellager

▼ mit Nietbolzen

Art.-Nr.	Vergleichs-Nr.	Beschreibung
390.21.19	38085047	24x7mm



Gelenk

▼ Stahl, verzinkt

▼ Nennlänge 568mm

Art.-Nr.	Vergleichs-Nr.	Beschreibung
390.21.20	38027410	linke Ausführung
390.21.21	38027420	rechte Ausführung



Klemmprofil

Art.-Nr.	Vergleichs-Nr.	Beschreibung
390.21.22	38029740	5-Loch



Montagesatz

▼ inkl. Schrauben

▼ für Dachgurte 80797 und 10050

Art.-Nr.	Vergleichs-Nr.	Beschreibung
390.21.23	38029750	1 Satz je Dachgurt



Planenhalter

Art.-Nr.	Vergleichs-Nr.	Beschreibung
390.21.24	38027550	Stahl, verzinkt



Verriegelung komplett

▼ für Dachgurte 80797 und 10050

▼ inkl. Keil, Planenschnur und Seilklemme

Art.-Nr.	Vergleichs-Nr.
390.21.25	38028190

Edscha Curtain Sider Lite Plus



Aufstellautomatik

▼ linke und rechte Seite im Satz

Art.-Nr.	Vergleichs-Nr.	Beschreibung
390.21.16	38027300	Satz 700N, komplett
438.70.64	75099	Gasfeder 700N, einzeln
438.70.07	72829	Gasfeder 500N, einzeln

Befestigungsscheibe

▼ Hutscheibe



Art.-Nr.	Vergleichs-Nr.	Beschreibung
390.21.01	63395	für Plane



Kunststoffgelenk

▼ kürzbar

Art.-Nr.	Vergleichs-Nr.	Beschreibung
390.21.27	38035130	380mm



Kunststoffgelenk

Art.-Nr.	Vergleichs-Nr.	Beschreibung
390.07.03	38034110	650mm
390.07.02	38034210	570mm
390.21.99	38034120	Halteplatte



Seitenplanroller

▼ Doppelrolle mit Kugellager

Art.-Nr.	Vergleichs-Nr.	Beschreibung
390.55.39	38069460	
Gleitclip für Seitenplanroller		Beschreibung
390.21.00	38069180	bei 112,5-mm-Dachgurt

Edscha Vollplane Classic 155



Kugellager

Art.-Nr.	Vergleichs-Nr.	Beschreibung
390.21.28	64677	24x7mm



Reparatursatz-Verriegelung

Art.-Nr.	Vergleichs-Nr.	Beschreibung
390.21.29	37028070	lose Teile



Wagenfeststeller

Art.-Nr.	Vergleichs-Nr.		
390.43.56	37012240		
Ersatzteile	Vergleichs-Nr.	Beschreibung	
390.40.83	648120	Bolzen	
390.40.75	625141	Druckfeder	
390.42.32	018860	Griffscheibe	
390.43.07	010420	Gehäuse	



Endlaufteil mit Gasfeder 500N

Art.-Nr.	Vergleichs-Nr.	Beschreibung
390.07.19	37026390	links
390.07.27	37026400	rechts
438.70.07	72829	Gasfeder 500N
438.70.64	75099	Gasfeder 700N



Mittelspiegel

▼ 30x30mm

Art.-Nr.	Vergleichs-Nr.	Beschreibung	Länge
390.21.04	380035220	inkl. Stopfen	2.550 mm
390.42.16	802820	Endstopfen	30x30 mm



Endspiegel

▼ 35x35mm

Art.-Nr.	Vergleichs-Nr.	Beschreibung	Länge
390.21.30	38035540	Endspiegel	2.550 mm
390.42.65	32498	Endstopfen	35x35 mm



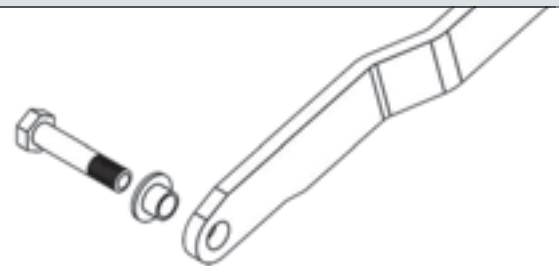
Zugseil

Art.-Nr.	Vergleichs-Nr.	Beschreibung
390.43.72	38037560	2.440 mm



Verbindungsbolzen

Art.-Nr.	Vergleichs-Nr.
390.43.15	37010540



Gelenk 570 mm

Art.-Nr.	Vergleichs-Nr.	Beschreibung
390.44.06	37022610	links
390.46.04	37022620	rechts
390.39.60	845230	Bundbushse für Gelenke



Strebenlager

Art.-Nr. Vergleichs-Nr.

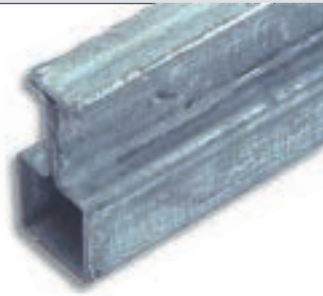
390.21.31 37014310



Stützenanschluss

Art.-Nr. Vergleichs-Nr. Länge

390.21.33 38030640 8mm



Laufschiene

▼ Stahl, verzinkt

▼ Breite 30mm

Art.-Nr. Vergleichs-Nr. Beschreibung

390.21.34 74611 Länge 4.000mm

390.21.35 74611 Länge 7.000mm

390.21.36 701450 Endstopfen für Laufschiene



Rollenwagen

Art.-Nr. Vergleichs-Nr. Beschreibung

390.41.74 033600 mit 3 Kugellagern

390.21.19 38085047 Kugellager mit Nietbolzen

Edscha Vollplane Lite 72



Schienenfeststeller

Art.-Nr. Vergleichs-Nr.

390.43.49 38033550

Ersatzteile Vergleichs-Nr. Beschreibung

390.40.83 648120 Bolzen

390.40.75 625141 Druckfeder

390.42.32 018860 Griffscheibe

390.43.07 010420 Gehäuse

Kugellager

▼ mit Nietbolzen



Art.-Nr. Vergleichs-Nr. Beschreibung

390.21.19 38085047 24x7mm

Befestigungsscheibe

▼ Hutscheibe



Art.-Nr. Vergleichs-Nr. Beschreibung

390.21.01 63395 für Plane



Verbindungsbolzen

Art.-Nr. Vergleichs-Nr.

390.43.15 37010540



Rollenwagen

- ▼ mit Kugellagern
- ▼ Stahl, KTL-beschichtet

Art.-Nr.	Vergleichs-Nr.	Beschreibung
390.21.38	38030130	Bauhöhe 72 mm



Halteplatte

Art.-Nr.	Vergleichs-Nr.	Beschreibung
390.21.99	38034120	für Gelenke



Absteckbolzen

- ▼ für Stützenanschluss

Art.-Nr.	Vergleichs-Nr.	Beschreibung
390.21.32	85520	8-mm-Bolzen



Stützenanschluss

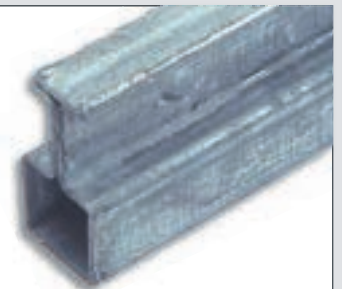
Art.-Nr.	Vergleichs-Nr.	Beschreibung
390.21.33	38030640	Stahl, KTL-beschichtet



Sicherungsseil

- ▼ für Stirnwandanbindung

Art.-Nr.	Vergleichs-Nr.	Beschreibung
390.21.39	085431	4 mm x 1.000 mm Länge



Laufschienen

- ▼ Stahl, verzinkt
- ▼ Breite 30 mm

Art.-Nr.	Vergleichs-Nr.	Beschreibung
390.21.34	74611	Länge 4.000 mm
390.21.35	74611	Länge 7.000 mm
390.21.36	701450	Endstopfen für Laufschiene



Stützenanschluss »Top-Kupplung«

- ▼ Stahl, verzinkt

Art.-Nr.	Vergleichs-Nr.	Beschreibung
390.21.40	38031240	rechts



Spiegel

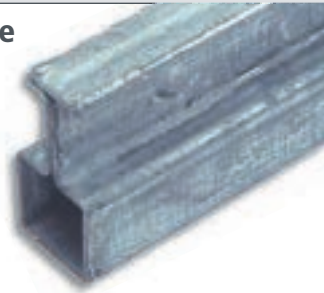
- ▼ 30x30 mm

Art.-Nr.	Vergleichs-Nr.	Beschreibung	Länge
390.21.57	38035210	inkl. Stopfen	2.185 mm
390.42.16	802820	Endstopfen	30x30 mm

Weitere Edscha Ersatzteile

Laufschienen

- ▼ für Vollplane »Classic 155«, »Lite 72«, »Profi 95« und »Eco 65«
- ▼ **Stahl, verzinkt**
- ▼ Breite 30 mm



Art.-Nr.	Vergleichs-Nr.	Beschreibung
390.21.34	74611	Länge 4.000 mm
390.21.35	74611	Länge 7.000 mm
390.21.36	701450	Endstopfen für Laufschiene

Tragrolle

- ▼ 8,1x35x12



Art.-Nr.	Vergleichs-Nr.
390.21.41	75408



Laufrolle mit Innengewinde

Art.-Nr.	Vergleichs-Nr.	Beschreibung
390.21.12	1016741	24x7 mm, M6



U-Schiene

- ▼ für Curtain-Sider »Eco 100«

Art.-Nr.	Vergleichs-Nr.	Beschreibung
390.21.42	38031610	Stahl, KTL-beschichtet



Planenhalter

- ▼ für Curtain-Sider »Eco 100«

Art.-Nr.	Vergleichs-Nr.	Beschreibung
390.21.43	38031620	mit Winkelblech



Rollenwagen

- ▼ mit 4 Rollen
- ▼ für Curtain-Sider »Lite«

Art.-Nr.	Vergleichs-Nr.	Beschreibung
390.21.44	38031430	Stahl, verzinkt
390.21.19	85047	Lager mit Nietbolzen
390.11.96	83004	Lager mit Gewinde



Rollenwagen

- ▼ für Vollplane »Profi 95«

Art.-Nr.	Vergleichs-Nr.	Beschreibung
390.21.45	38031100	mit Kugellager, Stahl, verzinkt



Stützenanschluss

- ▼ Universal

Art.-Nr.	Vergleichs-Nr.	Beschreibung
390.21.33	38030640	Stahl, KTL-beschichtet



Montagesatz

- ▼ für »Lite Plus« 125 und »Slimliner Medium«

Art.-Nr.	Vergleichs-Nr.	Beschreibung
390.21.46	38059290	vorne + hinten



Stützenanschluss (Top-Kupplung)

- ▼ für Vollplane
- ▼ für »Eco Small«, »Lite 72« und »Eco 65«
- ▼ Stahl, verzinkt

Art.-Nr.	Vergleichs-Nr.	Beschreibung
390.21.40	38031240	Ausführung rechts



Verriegelung kpl.

- ▼ für Dachgurte 80797 und 10050
- ▼ inkl. Keil, Planenschnur und Seilklemme

Art.-Nr.	Vergleichs-Nr.
390.21.25	38028190



Gelenkaufnahme

- ▼ Ersatzteil für Stahlrollenwagen

Art.-Nr.	Vergleichs-Nr.	Beschreibung
390.21.08	38061160	schwarzer Kunststoff



Verriegelung Endlaufwagen

- ▼ für »Lite F2« und »Profi 35«

Art.-Nr.	Vergleichs-Nr.
390.21.37	38061160

Edscha Zubehör



Zugstange

- ▼ verstellbar auf 2 oder 4 m

Art.-Nr.	Vergleichs-Nr.
390.00.12	38025180



Zug- und Druckstange

- ▼ verstellbar auf 1,45 bis 2,25 m

Art.-Nr.	Vergleichs-Nr.	Beschreibung
390.00.14	38025180	mit Halter



Rohrklappstecker zur Verriegelung

Art.-Nr.	Vergleichs-Nr.	Beschreibung
390.21.47	83019	6mm, für Zugstange
390.21.48	75278	8mm, für Welle



Zugband-Doppelschlaufe

Art.-Nr.	Vergleichs-Nr.	Beschreibung
390.21.49	32335	grün



PVC-Dichtlippe, auf Rolle

- ▼ für Curtain Sider Dachgurte
- ▼ Ultra Line I + II, Lite Plus, Small-CS, Slimliner und Dachgurt 10073
- ▼ Höhe 130mm
- ▼ Material PVC

Art.-Nr.	Vergleichs-Nr.	Länge (mm)	Farbe
390.21.50	38059970	13.700	schwarz
390.21.51	38059980	18.500	schwarz



PVC-Dichtlippe, auf Rolle

- ▼ für Curtain Sider Dachgurte
- ▼ für Dachgurte 80797, 10050 und 33569
- ▼ Höhe 125mm
- ▼ Material PVC

Art.-Nr.	Vergleichs-Nr.	Länge (mm)	Farbe
390.21.52	1008282	16.000	grau
390.21.53	1008283	16.000	schwarz
390.21.54	1008282	28.000	grau
390.21.55	1008283	28.000	schwarz
390.21.56	1007585	33.000	schwarz



Spiegel

- ▼ 30x30mm

Art.-Nr.	Vergleichs-Nr.	Länge (mm)	Beschreibung	für Model
390.21.02	38034640	2.310mm	ohne Stopfen	CS Light 100, Profi 100, Eco 100
390.21.03	38025010	2.520mm	inkl. Stopfen	CS Classic 155 (altes Modell)
390.21.04	38035220	2.550mm	inkl. Stopfen	CS Classic 155, VP Profi 95
390.21.05	38053280	2.153mm	ohne Stopfen	CS UltraLine I + II
390.21.57	38035210	2.185mm	ohne Stopfen	VP Lite 72
390.42.16	802820		Spiegelende, Kunststoff	

Endspiegel

390.21.30	38035540	2.550x35x35	inkl. Stopfen
390.42.65	802820	35x35	Spiegelende, Kunststoff

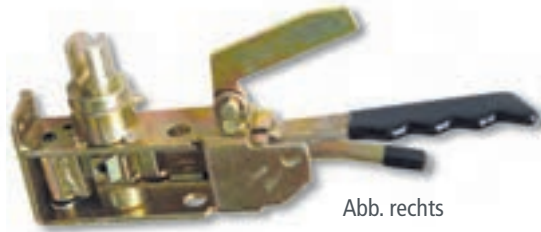


Abb. rechts

Spannratsche 40 mm

▼ verzinkt

Art.-Nr.	Vergleichs-Nr.	Beschreibung
390.33.31	905493	links
390.33.32	905593	rechts



Rolle mit Stahlkugellager

Art.-Nr.	Vergleichs-Nr.
390.33.57	38030450



Rolle mit Stahlkugellager

Art.-Nr.	Vergleichs-Nr.
390.33.82	38031360



Rolle mit Stahlkugellager

Art.-Nr.	Vergleichs-Nr.
390.33.74	38029200



Rolle mit Stahlkugellager

Art.-Nr.	Vergleichs-Nr.
390.30.51	83006



Rolle mit Stahlkugellager

Art.-Nr.	Vergleichs-Nr.
390.30.69	32336



Seitenplanroller

▼ Doppelrolle mit Kugellager

Art.-Nr.	Vergleichs-Nr.
390.55.39	38069460

Gleitclip für Seitenplanroller	Beschreibung
390.21.00	38069180 bei 112,5mm Dachgurt

Scherenbügel

▼ passend für Schmitz



Art.-Nr.	Bezeichnung	Länge (mm)	Breite (mm)
390.00.64	Scherenbügel	265	142

Laufrolle für Schiebeverdeck

▼ passend für Schmitz



Art.-Nr.	Bezeichnung	Durchmesser (mm)
390.00.67	Laufrolle	30
390.00.68	Linsen-Flachkopfschraube	M6x25

Laufrolle für Schieberunge

▼ passend für Schmitz



Art.-Nr.	Bezeichnung	Länge	Breite	Höhe
390.21.15	Laufrolle	125 mm	23 mm	110 mm

Ovalösen

▼ Satz à 25 Stück



Art.-Nr.	ø-innen (mm)	Höhe	Abbildung	Beschreibung
390.54.21	17x11	8	1	Messing
390.54.22	22,5x13,5	9	1	Messing
390.54.23	42x22	13	1	verzinkt
390.54.24	42x22	13	1	Messing

Rundösen

▼ in Anlehnung an DIN 7332

▼ Messing

▼ Satz à 25 Stück



Art.-Nr.	ø-innen	ø-außen	Höhe	Beschreibung
390.54.01	10 mm	20 mm	6	
390.54.04	12 mm	24 mm	7,8	
390.54.06	14 mm	27 mm	8,4	
390.54.08	16 mm	30 mm	8,8	
390.54.10	18 mm	32 mm	9,1	
390.54.13	20 mm	36 mm	9,4	
390.54.15	25 mm	44 mm	11,3	
390.54.17	36 mm	60 mm	13,1	
390.54.19	40 mm	62 mm	13	
390.54.20	40 mm	62 mm	13	Nirosta

Rundösen

▼ in Anlehnung an DIN 7332

▼ verzinkt

▼ Satz à 25 Stück



Art.-Nr.	ø-innen	ø-außen	Höhe
390.54.00	10 mm	20 mm	6
390.54.02	12 mm	24 mm	7,8
390.54.05	14 mm	27 mm	8,4
390.54.07	16 mm	30 mm	8,8
390.54.09	18 mm	32 mm	9,1
390.54.12	20 mm	36 mm	9,4
390.54.14	25 mm	44 mm	11,3
390.54.16	36 mm	60 mm	13,1
390.54.18	40 mm	62 mm	13

Kunststoff-Unterlegscheiben

- ▼ für Rund- und Ovalösen
- ▼ Satz à 25 Stück



Art.-Nr.	ø-innen (mm)	ø-außen (mm)	Höhe	Abbildung
390.54.29	10	21,4	1,5	1
390.54.30	12	24,9	1,5	1
390.54.31	14	28,1	1,5	1
390.54.32	16	31,5	1,5	1
390.54.33	18	35	1,5	1
390.55.34	20	37,8	1,5	1
390.55.35	25	48,6	1,5	1
390.55.36	36	66,3	1,5	1
390.52.38	40	65	1,5	1
390.52.39	42 x 22	-	1,5	2

Ovalschlitzösen

- ▼ verzinkt
- ▼ Satz à 25 Stück



Art.-Nr.	ø-innen (mm)	Höhe
390.54.25	27x7	10,5
390.54.26	40x10	10,3

Rechteckschlitzösen

- ▼ verzinkt
- ▼ Satz à 25 Stück



Art.-Nr.	ø-innen (mm)	Höhe
390.54.27	27x8	10,7
390.54.28	38x8	10,3

Bügelkrampen

- ▼ verzinkt
- ▼ für 36- und 40-mm-Rundöse und 42 x 22 mm Ovalöse
- ▼ Grundplatte L x B 40 x 40 mm



Art.-Nr.	innere Bügelhöhe (mm)	innere Bügelbreite (mm)	Lochabstand (mm)
390.96.11	25	20	26
390.96.03	30	20	26

Bügelkrampen

- ▼ verzinkt
- ▼ für 25 mm Öse
- ▼ Grundplatte L x B 53 x 32 mm



Art.-Nr.	innere Bügelhöhe (mm)	innere Bügelbreite (mm)	Lochabstand (mm)
390.17.33	22	24	40
390.89.36	30	24	40

Bügelkrampen

- ▼ verzinkt
- ▼ für 36- und 40-mm-Rundöse und 42 x 22 mm Ovalöse
- ▼ Grundplatte L x B 65 x 40 mm



Art.-Nr.	innere Bügelhöhe (mm)	innere Bügelbreite (mm)	Lochabstand (mm)
390.61.61	25	20	51
390.81.67	30	20	51
390.55.35	38	20	51

Bügelkrampen

- ▼ verzinkt
- ▼ für 36- und 40-mm-Rundöse und 42 x 22 mm Ovalöse
- ▼ Grundplatte L x B 71 x 20 mm



Art.-Nr.	innere Bügelhöhe (mm)	innere Bügelbreite (mm)	Lochabstand (mm)
390.89.77	21	20	51
390.63.69	25	20	51
390.81.83	30	20	51
390.81.91	38	20	51
390.63.77	45	20	51
390.54.60	55	20	51

Bügelkrampe

- ▼ verzinkt
- ▼ Grundplatte LxB 75x15 mm



Art.-Nr.	innere Bügelhöhe (mm)	innere Bügelbreite (mm)	Lochabstand (mm)
390.17.41	30	28	55

Bügelkrampen zum Umklappen

- ▼ verzinkt
- ▼ nach Zollvorschrift
- ▼ für 36- und 40-mm-Rundöse und 42x22 mm Ovalöse
- ▼ Grundplatte LxB 72x22 mm



Art.-Nr.	innere Bügelhöhe (mm)	innere Bügelbreite (mm)	Lochabstand (mm)
390.96.37	25	20	51
390.96.45	37	20	51
390.96.52	45	20	51
390.89.69	55	20	51

Bügelkrampen zum Umklappen

- ▼ verzinkt
- ▼ nach Zollvorschrift
- ▼ mit angeschweißter Gegenplatte
- ▼ Grundplatte LxB 45x21 mm



Art.-Nr.	innere Bügelhöhe (mm)	innere Bügelbreite (mm)	Lochabstand (mm)
390.82.66	25	22	28
390.82.58	37	22	28
390.82.17	45	22	28
390.54.78	55	22	28

Bügelkrampe zum Umklappen

- ▼ verzinkt
- ▼ nicht zollzulässig
- ▼ Grundplatte LxB 45x20 mm



Art.-Nr.	innere Bügelhöhe (mm)	innere Bügelbreite (mm)	Lochabstand (mm)
390.89.44	37	20	28

Riemenkrampen

- ▼ verzinkt
- ▼ für Schlitzöse 27x8 mm und 27x7 mm
- ▼ Grundplatte LxB 49x15 mm



Art.-Nr.	innere Bügelhöhe (mm)	innere Bügelbreite (mm)	Lochabstand (mm)
390.97.10	11	16	34
390.97.28	15	16	34

Riemenkrampe

- ▼ verzinkt
- ▼ für Schlitzöse 38x8 mm
- ▼ Grundplatte LxB 61x15 mm



Art.-Nr.	innere Bügelhöhe (mm)	innere Bügelbreite (mm)	Lochabstand (mm)
390.97.02	15	22	46

Riemenkrampen

- ▼ verzinkt
- ▼ für Schlitzöse 38x8 mm und 40x10 mm
- ▼ mit Maschine einsetzbar
- ▼ Grundplatte LxB 66x15 mm



Art.-Nr.	innere Bügelhöhe (mm)	innere Bügelbreite (mm)	Lochabstand (mm)
390.82.09	16	26	51
390.96.86	20	26	51
390.96.78	25	26	51
390.96.60	30	26	51
390.54.94	35	26	51

Flachkrampe

- ▼ feuerverzinkt
- ▼ für Ovalöse 42x22 mm
- ▼ Gesamtlänge 78



Art.-Nr.	innere Bügelhöhe (mm)	innere Bügelbreite (mm)	Lochabstand (mm)
390.97.36	18	28	57

Drehverschluss

- ▼ verzinkt
- ▼ für Ovalöse 42x22 mm



Art.-Nr.	Höhe unter Bügel (mm)	Breite (mm)	Länge (mm)	Lochabstand (mm)
390.82.74	17	15	66	51

Drehverschluss

- ▼ verzinkt
- ▼ für Ovalöse 42x22 mm
- ▼ zollzulässig



Art.-Nr.	Höhe unter Bügel (mm)	Breite (mm)	Länge (mm)	Lochabstand (mm)
390.89.02	17	15	66	51

Drehverschluss zum Umklappen

- ▼ verzinkt
- ▼ für Ovalöse 42x22 mm



Art.-Nr.	Höhe unter Bügel (mm)	Breite (mm)	Länge (mm)	Lochabstand (mm)
390.97.44	17	15	66	51

Kunststoff-Drehverschluss

- ▼ Polyamid grau
- ▼ für Ovalöse 42x22 mm



Art.-Nr.	Höhe unter Bügel (mm)	Breite (mm)	Länge (mm)	Lochabstand (mm)
390.83.65	13	34	67	51

Kleiner Drehverschluss

- ▼ Messing
- ▼ für Ovalöse 17x11 mm



Art.-Nr.	Höhe unter Bügel (mm)	Breite (mm)	Länge (mm)	Lochabstand (mm)
390.50.64	8	13	35	23,5

Kleine Drehverschlüsse

- ▼ Messing vernickelt
- ▼ für Ovalöse 17x11 mm



Art.-Nr.	Höhe unter Bügel (mm)	Breite (mm)	Länge (mm)	Lochabstand (mm)
390.50.56	8	13	35	23,5
390.89.10	11	13	35	23,5

Kleiner Drehverschluss

- ▼ Messing
- ▼ für Ovalöse 22,5x13,5 mm



Art.-Nr.	Höhe unter Bügel (mm)	Breite (mm)	Länge (mm)	Lochabstand (mm)
390.89.28	11	12,5	41	30,5
Zubehör	Bezeichnung			
390.54.61	Nietunterlage			

Kleiner Drehverschluss

- ▼ Messing, vernickelt
- ▼ für Ovalöse 22,5x13,5 mm



Art.-Nr.	Höhe unter Bügel (mm)	Breite (mm)	Länge (mm)	Lochabstand (mm)
390.61.20	11	12,5	41	30,5
Zubehör	Bezeichnung			
390.54.61	Nietunterlage			

Planenhaken für Schleuderverschluss

- ▼ innen verstärkt mit abgerundeten Kanten
- ▼ Kunststoff



Art.-Nr.	Länge (mm)	Breite (mm)	Farbe (mm)	Lochabstand (mm)
390.61.95	63	20	grau	20
390.54.71	63	20	weiss	20

Planenhaken, geschlossene Form

- ▼ Kunststoff



Art.-Nr.	Länge (mm)	Breite (mm)	Farbe (mm)	Lochabstand (mm)
390.54.72	62	20	weiss	20
390.54.73	62	20	grau	20

Zubehör	Bezeichnung
390.54.68	Nietunterlage, selbstlochend

Flachhaken

- ▼ verzinkt



Art.-Nr.	Länge (mm)	Breite (mm)	Stärke (mm)	Lochabstand (mm)
390.97.51	53	13	3	20

Flachhaken

- ▼ Lochabstand 20mm



Art.-Nr.	Länge (mm)	Breite (mm)	Stärke (mm)	Material
390.54.74	68	15	2,5	verzinkt
390.97.69	68	15	2,5	feuerverzinkt
390.63.85	74	20	2	verzinkt

Planenhaken

▼ verzinkt



Art.-Nr.	Länge (mm)	Breite (mm)	Lochabstand (mm)
390.54.75	39	47	34

Abspannhaken

▼ verzinkt

▼ für Großzelte und PKW-Anhänger



Art.-Nr.	Länge (mm)	Breite (mm)	Lochabstand (mm)
390.54.76	65	20	45

Kombi-Planenhaken

▼ feuerverzinkt



Art.-Nr.	Länge (mm)	Breite (mm)
390.58.82	50	41

Ringhaken

▼ feuerverzinkt



Art.-Nr.	Länge (mm)	Breite (mm)
390.83.16	50	45

Dreiloch-Planenhaken

▼ feuerverzinkt

1



2



Art.-Nr.	Länge (mm)	Breite (mm)	Abbildung
390.82.90	50	45	1
390.83.08	55	45	2

Dreiloch-Planenhaken

▼ Kunststoff, grau



Art.-Nr.	Länge (mm)	Breite (mm)
390.97.77	45	40

Dreiloch-Planenhaken

▼ gestanzte Ausführung, verzinkt



Art.-Nr.	Länge (mm)	Breite (mm)
390.54.86	50	39

Ringhaken

▼ Kunststoff, grau



Art.-Nr.	Länge (mm)	Breite (mm)	Ring-ø (mm)
390.83.24	49	45	20

S-Haken

▼ verzinkt



Art.-Nr.	Länge (mm)	Stärke (mm)	Ring-ø (mm)
390.18.81	30	3	9
390.50.49	40	3,8	11
390.99.75	45	4,2	15
390.18.99	60	5,7	18

Karabinerhaken

▼ verzinkt



Art.-Nr.	Länge (mm)	Breite (mm)	Ring (mm)
390.54.84	46	25	12

Platten mit 2 Schrauben

▼ inkl. 2 selbstsichernde Muttern

▼ Nirosta



Art.-Nr.	Länge x Breite (mm)	Schraubenabstand (mm)	Gewinde (mm)	Verwendung
390.33.90	45x20	28	M6x14	für Planenspanner
390.33.91	45x20	28	M6x18	für Vorhangrollen
390.34.40	45x20	28		Gegenplatte

Selbstlochende Nietunterlagen

▼ Kunststoff

▼ Satz à 25 Stück



Art.-Nr.	Länge x Breite (mm)	Höhe (mm)	Nietenabstand (mm)
390.54.40	36x16	10	20
390.54.41	36x16	12	20
390.54.42	50x16	10	34
390.54.43	67x16	10	51

Nietunterlagen

▼ Satz à 25 Stück

Art.-Nr.	Werkstoff	Durchmesser (mm)
390.54.44	Riemenmaterial	18
390.54.46	Polythylen (HDPE)	17,5

Art.-Nr.	Länge x Breite (mm)	Lochabstand (mm)
390.54.47	36x20	20
390.54.48	43x20	25
390.54.49	46x16	30,5
390.54.50	68x18	51



Druckknopfsortimente

▼ bestehend aus Kappe, Öse, Kugel und Niet (je 100 Stück)

▼ Messing vernickelt

▼ Durchmesser 14mm

Art.-Nr.	Bestell-Nr.	Verbindung
390.54.65	03.4001.12	Stoff/Stoff
390.54.66	03.4002.12	Stoff/Metall

Zubehör	Bestell-Nr.	Bezeichnung
390.54.59	50.4001.00	Handeinsetzwerkzeug für Druckknopf



Hohlriet

▼ Satz à 25 Stück



Doppel-Calott



Calott

Art.-Nr.	Nietlänge (mm)	Nietdurchmesser (mm)	Typ	Kopfdurchmesser (mm)
390.54.51	9	3	Calott verzinkt	10
390.54.52	12	3	Calott verzinkt	13
390.54.53	12	3	Calott Messing	13
390.54.54	15	3,5	Calott Messing	13
390.54.55	9	3	Doppel-Calott verzinkt	10
390.54.56	12	3,5	Doppel-Calott verzinkt	13
390.54.57	12	3,5	Doppel-Calott Messing vernickelt	13
390.54.58	15	3,5	Doppel-Calott Messing vernickelt	13

Das zu vernietende Material sollte 3–5 mm dünner sein als die Länge der Hohlriete!

Alu-Riemenniet

- ▼ Kopfdurchmesser 11 mm
- ▼ Satz à 25 Stück



Art.-Nr.	Nietlänge (mm)	Nietdurchmesser (mm)	Klemmbereich (mm)
390.55.49	10	4	4,0 – 6,5
390.55.54	12	4	6,0 – 8,5

Alu-Nietscheibe

- ▼ Satz à 25 Stück



Art.-Nr.	Maße
390.55.48	12x4x1

Zollseile mit Stahldraht TIR

- ▼ Hülle transparent



Art.-Nr.	Durchmesser (mm)	Rollenlänge (m)
390.47.52	6	250
390.47.60	8	100

Zollseile TIR mit Seilendverschlüssen

- ▼ fertig montiert



Art.-Nr.	Durchmesser (mm)	Länge (m)
390.07.35	6	22
390.05.29	6	34
390.46.20	8	22,2
390.46.38	8	33,2
390.46.46	8	34,2

Seilendverschlüsse für Zollseile



Art.-Nr.	Bezeichnung	Material	für Zollseile (mm)	Länge (m)
390.61.46	Seilendverschluss TIR	verzinkt	6	58
390.48.44	Seilendverschluss TIR	verzinkt	8	70

Zubehör

Art.-Nr.	Bezeichnung	Material	für Zollseile (mm)	Länge (m)
390.55.55	Ovalrohrniet (Satz à 25 Stück)	Messing	6	-
390.55.56	Ovalrohrniet (Satz à 25 Stück)	Messing	8	-
390.55.57	Spitzniet 2,9x2,1 mm (Satz à 25 Stück)	Alu	6+8	15

Werkzeug für Seilendverschlüsse

▼ komplett



Art.-Nr.	für Zollseile (mm)
390.54.77	6
390.62.03	8

Ersatzspitze, gehärtet

Art.-Nr.	für (mm)
390.64.19	6+8

Planenseile

▼ Kunststoff



Art.-Nr.	Durchmesser (mm)	Rollenlänge (m)	Farbe
390.46.53	6	100	transparent
390.46.61	8	100	silber
390.46.79	8	100	transparent
390.46.95	8	100	transparent mit Sisalfaser
390.47.03	8	250	transparent mit Sisalfaser
390.47.11	8	100	transparent mit Nylonfaser
390.47.29	8	250	transparent mit Nylonfaser
390.47.37	10	100	transparent

Seilendverschlüsse

▼ verzinkt



Art.-Nr.	Durchmesser (mm)	Länge (mm)	Beschreibung
390.90.58	6	57	ohne Simplex-Haken
390.48.51	8	70	ohne Simplex-Haken
390.48.69	10	72	ohne Simplex-Haken
390.90.66	6	90	mit Simplex-Haken
390.48.77	8	120	mit Simplex-Haken
390.48.85	10	120	mit Simplex-Haken

Simplex-Haken

▼ verzinkt



Art.-Nr.	Länge (mm)	Breite (mm)	Seil-Durchmesser (mm)
390.54.83	40	5,6	6–8
390.90.33	55	7,3	10

Würgeklemmen für Planen- und Expanderseil

▼ verzinkt



Art.-Nr.	Seil-Durchmesser (mm)
390.54.79	6
390.03.47	8
390.04.79	10

Expanderseile

▼ Naturkautschukkern mit Polyethylen-Ummantelung

▼ UV-beständig



Art.-Nr.	Durchmesser (mm)	Rollenlänge (m)	Farbe
390.47.40	6	100	schwarz
390.47.46	8	100	schwarz
390.02.89	8	100	weiß
390.47.45	8	100	grün
390.91.73	10	100	weiß

Spiralhaken

▼ verzinkt

▼ kunststoffbeschichtet für Expanderseil



Art.-Nr.	Länge (mm)	für Expanderseil (mm)
390.99.90	62	6
390.99.91	78	8
390.99.92	79	10

Karabinerhaken

- ▼ Kunststoff, schwarz
- ▼ für Expanderseil



Art.-Nr.	Länge (mm)	für Expanderseil (mm)
390.54.80	47	6
390.49.27	72	8

Rundknöpfe

- ▼ Kunststoff, schwarz



Art.-Nr.	Durchmesser (mm)	für Expanderseil (mm)
390.92.56	25	6+8
390.54.81	30	6+8

Zollbänder

- ▼ transluzent TIR
- ▼ Zoll-Nr. III B2-Z 1209-4/73
- ▼ PVC mit Gewebeeinlage



Art.-Nr.	Breite (mm)	Stärke (mm)	Rollenlänge (m)
390.48.93	20	3	50
390.54.82	22	3	50
390.64.43	24	3	50

Klemmverschluss

- ▼ für 24x3 mm Zollband



Art.-Nr.	Breite (mm)	Länge (mm)
390.19.31	25	74

Gummispannringe

▼ schwarz



Art.-Nr.	Länge (mm)	Stärke (mm)
390.90.82	200	8
390.90.90	250	8
390.91.08	400	8

Verstellbare Gummistroppe

▼ Naturkautschuk



Art.-Nr.	Länge (mm)	Stärke (mm)
390.90.74	280	8

Gummistroppe

▼ Naturkautschuk



Art.-Nr.	Länge (mm)	Stärke (mm)
390.58.90	180	10
390.57.83	250	10

Leitergummi

▼ Naturkautschuk

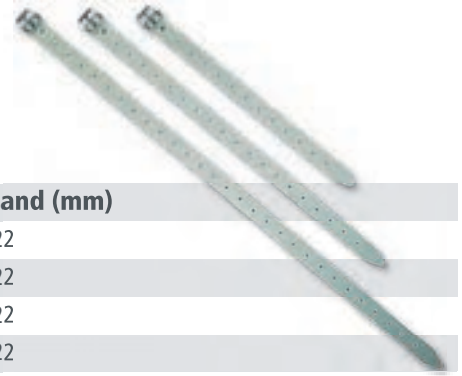
▼ auf Rolle



Art.-Nr.	Länge Rolle (m)	Breite (mm)	Stärke (mm)
390.54.85	10,00	32	10

Schnallriemen

- ▼ mit geschweißter Rollschnalle
- ▼ Farbe beige



Art.-Nr.	Länge (mm)	Breite (mm)	Lochabstand (mm)
390.93.63	250	20	22
390.93.71	300	20	22
390.93.89	350	20	22
390.93.97	500	20	22
390.94.05	600	20	22
390.64.50	700	20	22

Schnallkappen

- ▼ mit geschweißter Rollschnalle
- ▼ Farbe beige



Art.-Nr.	Länge (mm)	Breite (mm)	Lochabstand (mm)	Beschreibung
390.95.87	85	20	20	ohne Unterlage
390.95.95	85	20	25	ohne Unterlage
390.98.19	85	25	25	mit Unterlage

Aufrollriemen

- ▼ Farbe beige



Art.-Nr.	Länge (mm)	Breite (mm)	Lochabstand (mm)
390.93.14	400	20	20

Aufrollkappe

- ▼ mit Unterlage
- ▼ Farbe beige



Art.-Nr.	Länge (mm)	Breite (mm)	Lochabstand
390.58.74	85	25	25

Strippe

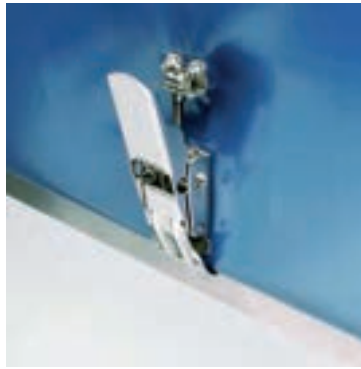
- ▼ Farbe beige



Art.-Nr.	Länge (mm)	Breite (mm)	Lochabstand
390.94.54	150	20	20

Direktspanner 2000

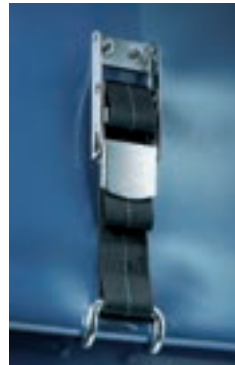
- ▼ mit 30 mm Verstellweg
- ▼ passend für Rammschutzprofile
- ▼ zertifiziert



Art.-Nr.	Länge (mm)	Höhe (mm)	Breite (mm)	Lochabstand (mm)
390.32.67	160	20	60	28

Übertotpunktspanner

- ▼ mit Polyesterriemchen und Drahhaken
- ▼ Spanner aus Nirosta, verzinkter Drahhaken
- ▼ Standardriemchenlänge 65 cm



Art.-Nr.	Länge (mm)	Höhe (mm)	Breite (mm)	Lochabstand (mm)
390.33.33	152	24	57	28

Übertotpunktspanner

- ▼ mit Polyesterriemchen und Flachhaken
- ▼ Spanner aus Nirosta, Flachhaken Zink-Nickel beschichtet
- ▼ Standardriemchenlänge 65 cm



Art.-Nr.	Länge (mm)	Höhe (mm)	Breite (mm)	Lochabstand (mm)	Flachhaken (Länge)
390.55.16	152	24	57	28	M42 (42 mm)
390.55.15	152	24	57	28	M52 (56 mm)

Kippsicherheitsspanner

- ▼ mit Polyesterriemchen und Drahhaken
- ▼ Spanner aus Nirosta, verzinkter Drahhaken
- ▼ Standardriemchenlänge 65 cm



Art.-Nr.	Länge (mm)	Höhe (mm)	Breite (mm)	Lochabstand (mm)
390.33.41	130	22	59	28

Kippsicherheitsspanner

- ▼ mit Polyesterband und Flachhaken
- ▼ Spanner aus Nirosta, Flachhaken Zink-Nickel beschichtet
- ▼ Standardgurtlänge 65 cm



Art.-Nr.	Beschreibung	Länge (mm)	Höhe (mm)	Breite (mm)	Lochabstand (mm)	Flachhaken (Länge)
390.55.17	ohne Bremse	130	22	59	28	M42 (42 mm)
390.34.16	mit Bremse	130	22	59	28	M42 (42 mm)
390.55.18	ohne Bremse	130	22	59	28	M52 (56 mm)

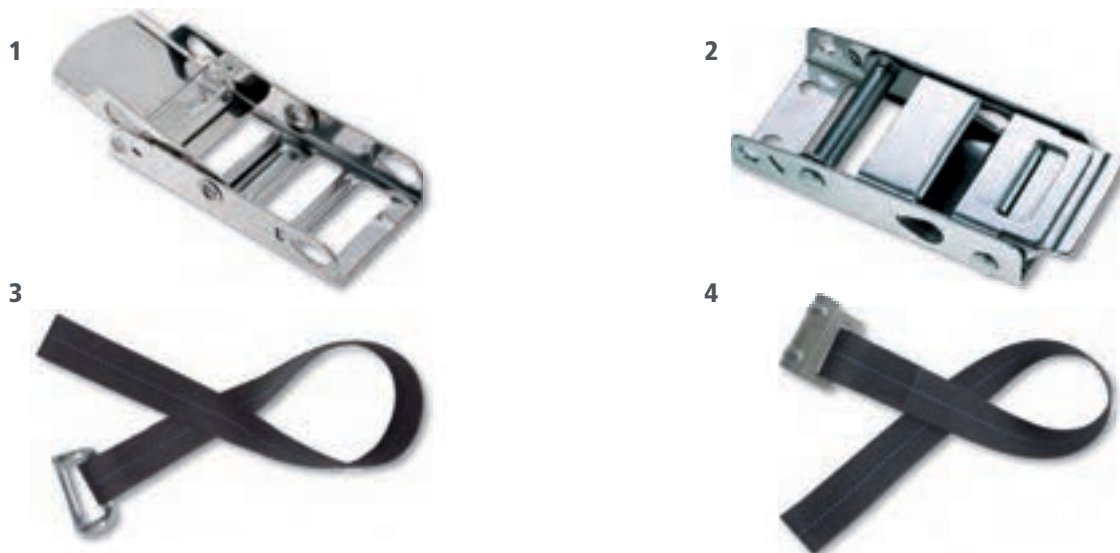
Kippsicherheitsspanner mit Bremse

- ▼ mit Polyesterband und Flachhaken
- ▼ Spanner und Flachhaken aus Nirosta
- ▼ Standardgurtlänge 65 cm
- ▼ zertifiziert



Art.-Nr.	Länge (mm)	Höhe (mm)	Breite (mm)	Lochabstand (mm)	Flachhaken (Länge)
390.07.01	130	22	59	28	M52 (56 mm)

Kippsicherheitsspanner Ersatzteile + Zubehör



Art.-Nr.	Länge (mm)	Höhe (mm)	Breite (mm)	Bezeichnung	Beschreibung
390.55.19	152	24	57	Übertotpunktspanner (1)	Nirosta
390.32.68	130	22	59	Kippsicherheitsspanner (2)	Nirosta
390.32.59	650	2,3	44	Ersatzgurtband mit Drahhaken (3)	verzinkt
390.32.75	850	2,3	44	Ersatzgurtband mit Drahhaken (3)	verzinkt
390.55.21	650	2,3	44	Ersatzgurtband mit Flachhaken M42 (4)	Zink-Nickel
390.55.22	650	2,3	44	Ersatzgurtband mit Flachhaken M52 (4)	Zink-Nickel
390.32.76	650	2,3	44	Ersatzgurtband mit Flachhaken M52 (4)	Nirosta

Horizontalspanner M 06

▼ beidseitig montierbar



Art.-Nr.	Länge ohne Hebel (mm)	Höhe (mm)	Breite (mm)	Beschreibung
390.33.15	120	35	48	Vierkantaufnahme 12 x 12 mm
390.33.16	120	40	48	Schlitzaufnahme

Horizontalspanner Typ 70

▼ mit Schlitzaufnahme



Art.-Nr.	Länge ohne Hebel (mm)	Höhe (mm)	Breite (mm)	Beschreibung
390.55.13	132	36	50	p.f. vorne links u. hinten rechts
390.55.14	132	36	50	p.f. vorne rechts u. hinten links

Spannratschen

▼ mit Schlitzaufnahme



Art.-Nr.	Länge ohne Hebel (mm)	Höhe (mm)	Breite (mm)	Beschreibung
390.33.31	160	40	70	p.f. vorne links u. hinten rechts
390.33.32	160	40	70	p.f. vorne rechts u. hinten links

Horizontalspanner R 44

▼ mit Schlitzaufnahme



Art.-Nr.	Länge ohne Hebel (mm)	Höhe (mm)	Breite (mm)	Beschreibung
390.30.77	160	40	70	p.f. vorne links u. hinten rechts
390.30.85	160	40	70	p.f. vorne rechts u. hinten links

Horizontalspanner R 45

- ▼ mit Schlitzaufnahme



Art.-Nr.	Länge ohne Hebel (mm)	Höhe (mm)	Breite (mm)	Beschreibung
390.33.17	160	50	70	p.f. vorne links u. hinten rechts
390.33.25	160	50	70	p.f. vorne rechts u. hinten links

Horizontalspanner Typ 90

- ▼ Vierkantaufnahme 12x12 mm



Art.-Nr.	Länge ohne Hebel (mm)	Höhe (mm)	Breite (mm)	Beschreibung
390.55.11	132	36	50	p.f. vorne links u. hinten rechts
390.55.12	132	36	50	p.f. vorne rechts u. hinten links

Spannratschen

- ▼ universal passend, z.B. für Kögel
- ▼ Vierkantaufnahme 14x14 mm



Art.-Nr.	Länge ohne Hebel (mm)	Höhe (mm)	Breite (mm)	Beschreibung
390.33.26	160	55	60	p.f. hinten links
390.33.27	160	55	60	p.f. hinten rechts

Spannratsche

- ▼ universal passend
- ▼ Schlitzaufnahme



Art.-Nr.	Länge ohne Hebel (mm)	Höhe (mm)	Breite (mm)	Beschreibung
390.33.30	120	47,5	50	Edelstahl

Spannratschen

- ▼ p.f. Krone
- ▼ Schlitzaufnahme



Art.-Nr.	Länge ohne Hebel (mm)	Höhe (mm)	Breite (mm)	Beschreibung
390.80.03	160	60	40	p.f. vorne links u. hinten rechts
390.80.02	160	60	40	p.f. vorne rechts u. hinten links

Spannratschen

- ▼ p.f. Krone
- ▼ Vierkantaufnahme 12x12 mm



Art.-Nr.	Länge ohne Hebel (mm)	Höhe (mm)	Breite (mm)	Beschreibung
390.80.00	160	60	40	p.f. vorne links u. hinten rechts
390.80.01	160	60	40	p.f. vorne rechts u. hinten links

Planenspanner Tension Master

- ▼ einfache Bedienung und kompakte Bauform
- ▼ leichte und schnelle Schraubmontage
- ▼ einfaches Entspannen der Plane



Art.-Nr.	Bezeichnung	Hersteller-Nr.	Länge (mm)	Höhe (mm)	Welle	Beschreibung
390.41.03	Tension Master rechts	6.141.100.98D	270	40	Schlitzwelle	p.f. Rohr ø 35 mm
390.41.04	Tension Master links	6.141.101.98D	270	40	Schlitzwelle	p.f. Rohr ø 35 mm
390.41.05	Tension Master rechts	6.141.102.98D	270	40	Vierkantwelle 12 mm	p.f. Rohr ø 27 mm
390.41.06	Tension Master links	6.141.103.98D	270	40	Vierkantwelle 12 mm	p.f. Rohr ø 27 mm

Planenspanngetriebe

- ▼ beidseitig verwendbar



Art.-Nr.	Beschreibung	Länge (mm)	Breit (mm)	Höhe (mm)	Handkurbel	Abb.
390.03.85	Getriebe, Vierkantaufnahme	63	30	50	Vierkantaufnahme 10 mm	1
390.03.86	Getriebe, Schlitzaufnahme	73	38	58	Vierkantaufnahme 14 mm	2
390.00.87	Getriebe, Schlitzaufnahme	75	40	60	Vierkantaufnahme 14 mm	2
390.00.82	Handkurbel	300	15	15	Vierkant, 10/14 mm	3

Planen-Spanngetriebe

- ▼ passend für Schmitz
- ▼ mit Halterung

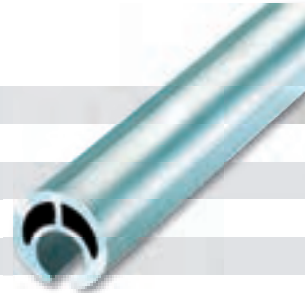


Art.-Nr.	Länge (mm)	Höhe (mm)	Breite (mm)	Beschreibung
390.80.05	310	165	90	rechts, Viereck 12 x 12 mm
390.80.06	310	165	90	links, Viereck 12 x 12 mm

Alu-Rundprofile

- ▼ passend für 13-mm-Zeltkeder

Art.-Nr.	Länge (mm)	Durchmesser (mm)
390.09.25	2.700	27
390.09.33	3.000	27
390.09.41	3.300	27
390.08.83	2.700	34
390.08.91	3.000	34
390.09.09	3.300	34



Alu-Rundprofile

- ▼ passend für 13-mm-Zeltkeder
- ▼ Adapter Nirosta



Art.-Nr.	Länge (mm)	Durchmesser (mm)	Beschreibung
390.09.44	3.300	27	inkl. Adapter unten, mit Schlitzaufnahme
390.09.47	3.300	27	inkl. Adapter unten, mit 12 x 12 mm Innenviereck

Adapter oben

- ▼ für Rundprofil



Art.-Nr.	Länge (mm)	Bemerkung	Beschreibung
390.06.69	60	p.f. Rundprofil 27 mm	Messing
390.07.68	55	p.f. Rundprofil 34 mm	Messing

Haltewinkel für Adapter oben



Art.-Nr.	Länge (mm)	Verwendung	Beschreibung
390.06.85	55	p.f. Adapter oben 27 mm	verzinkt
390.08.18	55	p.f. Adapter oben 34 mm	verzinkt

Adapter unten

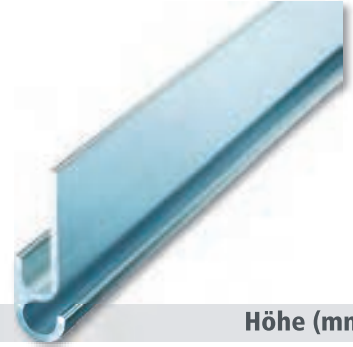
▼ für Rundprofil



Art.-Nr.	Länge (mm)	Bezeichnung	Beschreibung
390.06.51	60	p.f. Rundprofil 27 mm, Innenvierkant 12 x 12 mm	Messing
390.06.52	60	p.f. Rundprofil 27 mm, mit Schlitz	Nirosta
390.07.92	55	p.f. Rundprofil 34 mm, Innenvierkant 12 x 12 mm	Messing
390.08.00	55	p.f. Rundprofil 34 mm, mit Schlitz	Messing

Alu-Einhakprofile

▼ Typ BE



Art.-Nr.	Länge (mm)	Breite (mm)	Höhe (mm)
390.91.16	2.700	70	20
390.91.24	3.000	70	20
390.91.32	3.300	70	20

Alu-Einhakprofile

▼ Typ AE



Art.-Nr.	Länge (mm)	Breite (mm)	Höhe (mm)
390.91.40	2.700	61	19
390.91.57	3.000	61	19
390.91.65	3.300	59	26

Rolle mit Stahlkugellager

▼ für Profil 45

▼ Lochabstand 20 mm



Art.-Nr.	Länge (mm)	Rollenbreite (mm)	Rollendurchmesser (mm)
390.55.36	72	19	20

Rolle mit Stahlkugellager

- ▼ für Profil 100, kurze Ausführung mit einem Loch
- ▼ für Montage mit S-Haken



Art.-Nr.	Länge (mm)	Rollenbreite (mm)	Rollendurchmesser (mm)
390.33.57	60	21	22

Doppelrollen mit Stahlkugellager

- ▼ 390.55.37 p.f. Profil 45
- ▼ 390.55.38 p.f. Profil 100
- ▼ Lochabstand 20 mm



Art.-Nr.	Länge (mm)	Rollenbreite (mm)	Rollendurchmesser (mm)
390.55.37	72	19	20
390.55.38	72	22	22

Vorhangrolle mit Gleitlager

- ▼ für Stahlprofile Typ 52 + 40
- ▼ Lochabstand 28 mm



Art.-Nr.	Länge (mm)	Rollenbreite (mm)	Rollendurchmesser (mm)
390.33.58	120	27	37

Vorhangrolle mit Kugellager

- ▼ für Alu-Profile
- ▼ Lochabstand 28 mm



Art.-Nr.	Länge (mm)	Rollenbreite (mm)	Rollendurchmesser (mm)
390.33.66	121	32	36

Rolle mit Stahlkugellager

- ▼ für Edscha Profil + ANBA-Profile
- ▼ Lochabstand 28 mm
- ▼ gekröpfte Ausführung



Art.-Nr.	Länge (mm)	Rollenbreite (mm)	Rollendurchmesser (mm)
390.33.82	123	30	35

Rolle mit Stahlkugellager

- ▼ für Edscha Profil + ANBA-Profile
- ▼ Lochabstand 28 mm



Art.-Nr.	Länge (mm)	Rollenbreite (mm)	Rollendurchmesser (mm)
390.33.74	128	30	35

Rolle mit Stahlkugellager

- ▼ für Edscha Profil
- ▼ Lochabstand 28 mm



Art.-Nr.	Länge (mm)	Rollenbreite (mm)	Rollendurchmesser (mm)
390.30.51	105	30	35

Laufrolle mit Stahlkugellager

- ▼ für Schmitz Profil
- ▼ Lochabstand 28 mm



Art.-Nr.	Länge (mm)	Rollenbreite (mm)	Rollendurchmesser (mm)
390.55.42	105	30	37

Rolle mit Stahlkugellager

- ▼ für Edscha Profil
- ▼ Langloch 50 mm



Art.-Nr.	Länge (mm)	Rollenbreite (mm)	Rollendurchmesser (mm)
390.30.69	60	30	35

Vorhangrolle mit Gleitlager

- ▼ für Stahlprofile Typ 52 + 40
- ▼ Langloch 50 mm



Art.-Nr.	Länge (mm)	Rollenbreite (mm)	Rollendurchmesser (mm)
390.55.40	62	27	37

Laufrolle mit Stahlkugellager

- ▼ für Schmitz Profil
- ▼ Langloch 50 mm



Art.-Nr.	Länge (mm)	Rollenbreite (mm)	Rollendurchmesser (mm)
390.55.43	61	30	37

Doppelrolle mit Kugellager

- ▼ Typ 162
- ▼ Rollen einseitig
- ▼ Langloch 50 mm



Art.-Nr.	Länge (mm)	Rollenbreite (mm)	Rollendurchmesser (mm)
390.55.39	60	19	35

Planenroller gekröpft

- ▼ Kröpfung 22 mm
- ▼ Langloch 50 mm
- ▼ Lochabstand 28 mm



Art.-Nr.	Länge (mm)	Rollenbreite (mm)	Rollendurchmesser (mm)
390.55.45	75	29	35

Locheisen

- ▼ Form oval
- ▼ geschmiedete Ausführung



Art.-Nr.	Größe Loch LxB (mm)
390.54.11	17x11
390.54.37	22,5x13,5
390.55.46	27x7
390.55.69	40x10
390.88.78	42x22

Einschlagstempel für Ovallösen

- ▼ bestehend aus Unter- und Oberteil
- ▼ hochfester Werkzeugstahl



Art.-Nr.	Größe Loch LxB (mm)
390.55.30	17x11
390.54.45	22,5x13,5
390.55.47	27x7
390.57.00	40x10
390.88.94	42x22

Locheisen

- ▼ Form rund
- ▼ geschmiedete Ausführung



Art.-Nr.	Durchmesser (mm)
390.55.24	10
390.55.25	12
390.55.20	14
390.55.26	16
390.55.32	18
390.55.27	20
390.55.28	25
390.55.29	36
390.63.51	40

Einschlagstempel für Rundlösen

- ▼ bestehend aus Unter- und Oberteil
- ▼ hochfester Werkzeugstahl



Art.-Nr.	Durchmesser (mm)
390.55.10	10
390.17.82	12
390.55.33	14
390.17.90	16
390.55.34	18
390.48.36	20
390.88.29	25
390.88.45	36
390.88.52	40

Locheisen

- ▼ Form eckig
- ▼ geschmiedete Ausführung



Art.-Nr.	Größe Loch LxB (mm)
390.55.50	27x8
390.55.52	38x8

Einschlagstempel für Ovallösen eckig

- ▼ bestehend aus Unter- und Oberteil
- ▼ hochfester Werkzeugstahl



Art.-Nr.	Größe Loch LxB (mm)
390.55.51	27x8
390.55.53	38x8

Breitbandandrückrollen

- ▼ mit Kugellager



Art.-Nr.	Ausführung
390.59.73	einarmig 40 mm
390.57.67	zweiarmig 80 mm

PVC-Kleber

- ▼ streichfähiger Spezialkleber
- ▼ weichmacherfest
- ▼ 1 Jahr lagerfähig



Art.-Nr.	Bezeichnung	Inhalt
557.00.23	Pinseldose	200 ml



Handschweißgerät

- ▼ 230V/1.600W
- ▼ 20–700 °C
- ▼ elektronisch geschütztes Heizelement



Art.-Nr.	Bezeichnung
390.55.31	Triac S

Zubehör

Art.-Nr.	Bezeichnung
390.60.96	Breitschlitzdüse 20 mm
390.59.16	Breitschlitzdüse 40 mm
390.54.93	Runddüse 5 mm

Planenreparatur-Tape

- ▼ wasserfest/reißfest
- ▼ Breite 50 mm
- ▼ Länge 5,0 m



Art.-Nr.	Farbe
390.90.00	schwarz (RAL 9005)
390.90.01	weiß (RAL 9010)
390.90.02	silber (RAL 9006)
390.90.03	orange (RAL 2011)
390.90.04	gelb (RAL 1021)
390.90.05	rot (RAL 3002)
390.90.06	hellgrau (RAL 7038)
390.90.07	dunkelblau (RAL 5010)
390.90.08	dunkelgrün (RAL 6026)

Planenreparatur-Tape

- ▼ wasserfest/reißfest
- ▼ Breite 100 mm
- ▼ Länge 5,0 m



Art.-Nr.	Farbe
390.90.09	schwarz (RAL 9005)
390.90.10	weiß (RAL 9010)
390.90.11	silber (RAL 9006)
390.90.12	orange (RAL 2011)
390.90.13	gelb (RAL 1021)
390.90.14	rot (RAL 3002)
390.90.15	hellgrau (RAL 7038)
390.90.16	dunkelblau (RAL 5010)
390.90.17	dunkelgrün (RAL 6026)

Planenreparatur-Tape (Set)

- ▼ 27-teilig
- bestehend aus:**
- ▼ 3 Bögen 300x200 mm/4 Bögen 300x100 mm
- ▼ 3 Bögen 200x200 mm/4 Bögen 200x100 mm
- ▼ 7 Bögen 200x50 mm/6 Bögen 100x100 mm



Art.-Nr.	Farbe
390.90.18	schwarz (RAL 9005)
390.90.19	weiß (RAL 9010)
390.90.20	silber (RAL 9006)
390.90.21	orange (RAL 2011)
390.90.22	gelb (RAL 1021)
390.90.23	rot (RAL 3002)
390.90.24	hellgrau (RAL 7038)
390.90.25	dunkelblau (RAL 5010)
390.90.26	dunkelgrün (RAL 6026)



**VERSCHLÜSSE,
RAMMSCHUTZPUFFER
UND VERSCHIEDENES**

Sicherheits-Bordwandscharnier 654 N

- ▼ zollsicher bei mittelschweren und schweren Pritschenaufbauten
- ▼ Anwendung bei 25 mm starken Aluminium- oder Stahlbordwänden
- ▼ das Scharnier besteht aus dem Lagergehäuse und dem Scharnierbolzen



Art.-Nr.	Bezeichnung	Beschreibung	Lochabstand (mm)
390.41.44	Scharnierbolzen 6541 N	2 Befestigungslöcher \varnothing 9 mm	75
390.41.43	Scharnierlager 6540 N	zum Anschweißen	

Sicherheits-Bordwandscharnier 655 N

- ▼ zollsicher bei Pritschenaufbauten
- ▼ Anwendung bei 25 mm starken Aluminium- oder Stahlbordwänden
- ▼ das Scharnier besteht aus dem Anschweißbolzen und dem Drehlager



Art.-Nr.	Bezeichnung	Beschreibung	Lochabstand (mm)
390.32.00	Drehlager 6552 N	2 Befestigungslöcher \varnothing 9 mm	75
390.41.50	Anschweißbolzen 6550 N	rechts	
390.41.52	Anschweißbolzen 6550 N	links	

Sicherheits-Bordwandscharnier 657

- ▼ zollsicher bei leichten Pritschenaufbauten und PKW-Anhängern
- ▼ Anwendung bei 20–25 mm starken Aluminium- oder Stahlbordwänden
- ▼ das Scharnier besteht aus dem Lagergehäuse und dem Scharnierbolzen



Art.-Nr.	Bezeichnung	Beschreibung	Lochabstand (mm)
390.15.68	Scharnierbolzen 6572	mit 2 Befestigungslöchern \varnothing 6,5 mm	50
390.15.76	Scharnierbolzen 6573	mit 3 Befestigungslöchern \varnothing 6,5 mm	34
390.15.35	Lagergehäuse 65700	mit 2 Befestigungslöchern \varnothing 6,5 mm	43

Bordwandscharnier 25/30

- ▼ für 25-mm- oder 30-mm-Bordwände



Art.-Nr.	Bezeichnung	Beschreibung	Lochabstand (mm)
390.31.77	Scharnierlager	ohne Zugankerbohrung	75
390.31.76	Scharnierlager	für Zuganker M12	75
390.01.98	Anschweißbolzen	ohne Zunge	
390.01.14	Anschweißbolzen	mit Zunge	

Drehlager

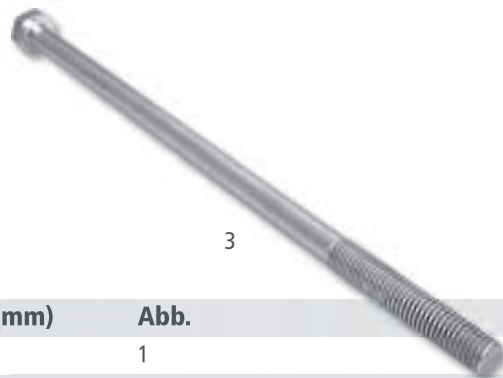
- ▼ verzinkt
- ▼ für Zuganker M12



1



2



3

Art.-Nr.	Bezeichnung	Beschreibung	Lochabstand (mm)	Abb.
390.31.68	Drehlager 6551	Zugankerbohrung M12	-	1
390.14.77	Drehlager 6561	Zugankerbohrung M12	75	2
390.01.64	Zuganker	Länge 815 mm	-	3

Scharnierbolzen 6541

- ▼ verzinkt



Art.-Nr.	Bezeichnung	Beschreibung	Lochabstand (mm)
390.36.71	Scharnierbolzen	2 Befestigungslöcher ø 9 mm	95

Bordwandscharnier 4040

Der Anschraubbolzen wird mittels der Gewindeplatte an die Bordwand geschraubt.

Über die Nut im Scharnierlager, passend für Schraubenköpfe M8, kann das Scharnierlager an den Bodenrahmen geschraubt werden.



1



2



3

Art.-Nr.	Bezeichnung	Länge (mm)	Breite (mm)	Höhe (mm)	Abb
390.00.80	Scharnierlager ø13mm, Aluminium	45	24	30	1
390.00.78	Scharnierbolzen ø12mm, vz	134	22	45	2
390.00.79	Gewindeplatte M8	48	18	7	3

Gewindeplatten

- ▼ die Gewindeplatten stabilisieren bei Scharnieren die Schraubverbindung zwischen Bordwand und Scharnierbolzen



Abb. ähnlich

Art.-Nr.	Bezeichnung	Gewinde	Länge (mm)	Breite (mm)	Tiefe (mm)	Beschreibung
390.15.84	Gewindeplatte 6574	M6	80	18	6	
390.41.48	Gewindeplatte 6565	M8	100	18	7	mit Mittelloch 13 mm
390.16.18	Gewindeplatte 6543	M8	130	18	6	
390.02.55	Gewindeplatte 6542	M8	130	18	7	mit Mittelloch 13 mm

Doppelgelenkscharnier

- ▼ passend für Schmitz
- ▼ Aluminium, eloxiert



Art.-Nr.	Bezeichnung	Breite (mm)	Höhe (mm)	Tiefe (mm)
390.00.63	Doppelgelenkscharnier	53	102	22

Klappenscharniere

- ▼ gepresste, leichte Ausführung
- ▼ inkl. Scharnierbock und Zubehör
- ▼ Scharnierbreite 57mm



Art.-Nr.	Bezeichnung	Länge (mm)	Beschreibung
390.83.32	Klappenscharnier	320	Stahlblech
390.83.40	Klappenscharnier	370	Stahlblech
390.83.57	Klappenscharnier	420	Stahlblech
390.40.49	Klappenscharnier	520	Stahlblech

Gerade Türscharniere

- ▼ Material roh



Art.-Nr.	Bezeichnung	Breite (mm)	Höhe (mm)	Tiefe (mm)
390.40.36	Türscharnier	30	60	3
390.40.37	Türscharnier	40	60	5
390.40.38	Türscharnier	40	80	5
390.40.39	Türscharnier	50	80	5
390.40.40	Türscharnier	50	100	5
390.40.41	Türscharnier	60	80	6
390.40.42	Türscharnier	60	120	6
390.40.43	Türscharnier	80	120	6

Möbelwagenscharnier

- ▼ Material verzinkt
- ▼ mit Scharnierstift und Schmiernippel



Art.-Nr.	Bezeichnung	Breite (mm)	Höhe (mm)	Tiefe (mm)
390.40.47	Türscharnier	65	187	4

Möbelwagenscharnier

▼ Material: verzinkt

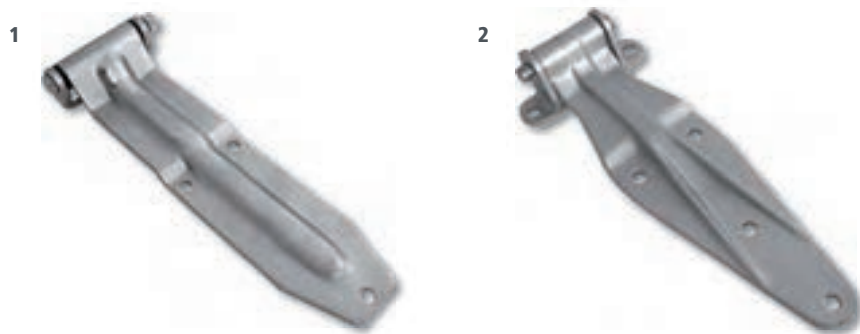


Art.-Nr.	Bezeichnung	Breite (mm)	Höhe (mm)	Tiefe (mm)	Abbildung
390.40.44	Türscharnier	50	140	4	1
390.40.45	Türscharnier	50	140	4	2
390.40.46	Türscharnier	50	105	4	3
390.60.01	Türscharnier	50	70	4	4
390.00.54	Türscharnier Nirosta	59	60	4	5
390.02.71	Türscharnier	65	100	4	6

Container-Türscharniere

▼ Material verzinkt

▼ inkl. Anschraubbock und Scharnierbolzen



Art.-Nr.	Bezeichnung	Breite (mm)	Höhe (mm)	Abbildung
390.00.48	Türscharnier	80	319	1
390.40.48	Türscharnier	90	305	2

Containerscharnier Typ 928

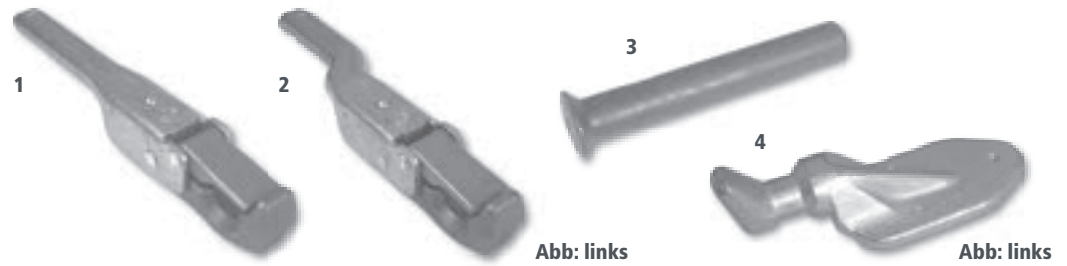
▼ inkl. Zubehör



Art.-Nr.	Bezeichnung	Breite (mm)	Höhe 1 (mm)	Höhe gesamt (mm)
390.40.50	Containerscharnier	182	83	172

Kippverschlüsse 664N

- ▼ mit automatischer Schwinghakennachstellung
- ▼ mit automatischer Sicherung
- ▼ speziell für Agrar-Kipperaufbauten



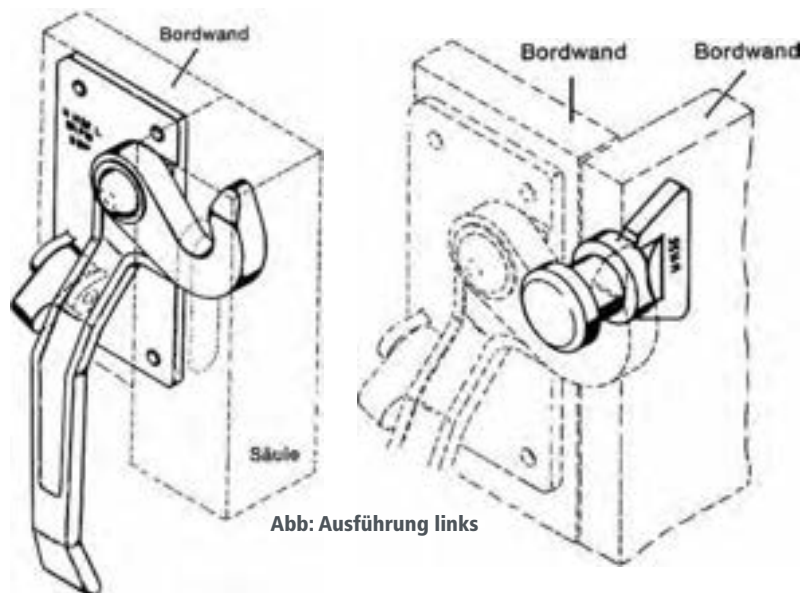
Art.-Nr.	Bezeichnung	Beschreibung	Abbildung
390.39.29	Kippverschluss gerade	roh	1
390.39.45	Kippverschluss gekröpft rechts	roh	2
390.39.37	Kippverschluss gekröpft links	roh	2
390.40.18	Kippverschluss gerade, ohne Bohrungen	verzinkt	1
390.40.20	Kippverschluss gerade, 2 Gewindebohrungen M8	verzinkt	1
390.40.26	Kippverschluss rechts, ohne Bohrungen	verzinkt	2
390.40.27	Kippverschluss rechts, 2 Gewindebohrungen M8	verzinkt	2
390.40.34	Kippverschluss links, ohne Bohrungen	verzinkt	2
390.40.35	Kippverschluss links, 2 Gewindebohrungen M8	verzinkt	2

Zubehör

Art.-Nr	Bezeichnung	Beschreibung	Abbildung
390.39.52	Pendelbolzen 6640 N gerade	roh, zum Anschweißen	3
390.40.69	Pendelbolzen 6641 N rechts	verzinkt, zum Anschrauben	4
390.40.70	Pendelbolzen 6641 N links	verzinkt, zum Anschrauben	4

Bordwandverschlüsse H 115 S

- ▼ für Fahrzeuge mit und ohne Mittel- und Ecksäulen
- ▼ für Alu-, Holz- und Stahlbordwände



Art.-Nr.	Bezeichnung	Beschreibung
390.72.92	Bordwandverschluss links	mit Sicherung
390.73.00	Bordwandverschluss rechts	mit Sicherung

Zubehör

Art.-Nr	Bezeichnung	Beschreibung
390.16.83	Gegenhalter	zum Anschweißen

Pendelverschlüsse 662 NP

- ▼ für alle Paletten-Kippaufbauten mit Bordwänden
- ▼ Heranholvermögen der Bordwand ca. 32 mm radial und 8 mm axial
- ▼ für Bordwandhöhe 600–800 mm



Abb: links



Art.-Nr.	Bezeichnung	Länge (mm)	Höhe (mm)	Breite (mm)	Gewindestange (mm)
390.22.69	Pendelverschluss rechts	119	42	43	M14
390.22.51	Pendelverschluss links	119	42	43	M14

Zubehör

Art.-Nr	Bezeichnung	Gesamtlänge (mm)
390.23.19	Handhebel	262
390.40.87	Pendelzapfen 6623 P	250

Pendelverschlüsse H 114 / 4,5

- ▼ für Kippfahrzeuge bis 4,5 t Nutzlast
- ▼ einsetzbar bei landwirtschaftlichen Fahrzeugen mit einer maximalen Nutzlast von 6 t



Abb: links



Abb: links

Art.-Nr.	Bezeichnung	Länge (mm)	Höhe (mm)
390.40.66	Pendelverschluss links	235	92
390.40.67	Pendelverschluss rechts	235	92

Zubehör

Art.-Nr	Bezeichnung
390.40.90	Pendelzapfen links
390.40.92	Pendelzapfen rechts

Pendelverschlüsse H 114 ST

▼ das Einsatzgebiet liegt bei Kippfahrzeugen mit über 4,5t Nutzlast



Abb: links



Abb: links

Art.-Nr.	Bezeichnung	Länge (mm)	Höhe (mm)
390.72.50	Pendelverschluss links	300	125
390.72.68	Pendelverschluss rechts	300	125

Zubehör

Art.-Nr	Bezeichnung
390.72.76	Pendelzapfen links
390.72.84	Pendelzapfen rechts

Pendelverschluss H121

▼ für Fahrzeuge mit Mittel- und Ecksäulen



Art.-Nr.	Bezeichnung	Länge (mm)	Höhe (mm)
390.73.83	Pendelverschluss links und rechts	117	102

Zubehör

Art.-Nr	Bezeichnung
390.73.59	Pendelzapfen zum Anschweißen

Palettenbordwandverschlüsse

▼ verzinkt



Abb: rechts

Art.-Nr.	Bezeichnung	Länge (mm)	Breite (mm)
390.06.36	Palettenbordwandverschluss, rechts	294	80
390.06.44	Palettenbordwandverschluss, links	294	80

Flachriegelverschlüsse 680

- ▼ verzinkt

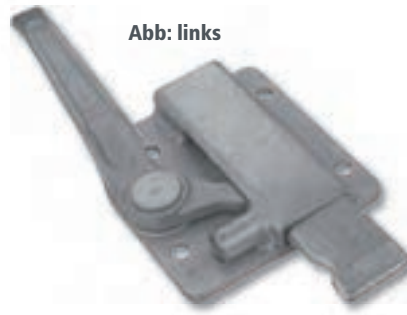


Abb: links

Art.-Nr.	Bezeichnung	Länge (mm)	Breite (mm)
390.40.53	Flachriegelverschluss links	225	110
390.40.54	Flachriegelverschluss rechts	225	110

Flachriegelverschluss 682

- ▼ Bordwandverschluss für schwere Pritschen- und Klappwandaufbauten
- ▼ mit Sicherung gegen selbsttätiges Öffnen
- ▼ verzinkt




Art.-Nr.	Bezeichnung	Länge (mm)	Breite (mm)
390.45.21	Flachriegelverschluss	300	120

HESTAL  - DIE MARKE DER F. HESTERBERG & SÖHNE GMBH & CO. KG
LOCKS YOUR LOAD BEST

**IHR PREMIUMPARTNER
FÜR VERSCHLISS-
UND AUFBAUTENTECHNIK
YOUR PREMIUM PARTNER
FOR SUPERSTRUCTURE EQUIPMENT
AND FASTENER SYSTEMS**

**CURTAINSIDER
Curtainsider
PRITSCHEN
FLATBED SUPERSTRUCTURES
KOFFER
Box Vans
KIPPER
TIPPER AND CAR TRAILER**



EIN UNTERNEHMEN DER BPW-GRUPPE 

Winkelhebelverschlüsse

- ▼ für die Montage an Aufbauten aller Art
- ▼ verzinkt

Art.-Nr.	Bezeichnung	Länge (mm)	Breite (mm)
390.43.23	Winkelhebelverschluss links	190	120
390.43.31	Winkelhebelverschluss rechts	190	120

Zubehör

Art.-Nr	Bezeichnung	Länge (mm)	Breite (mm)
390.40.71	Gegenhalter zum Anschweißen	77	30



Abb: links

Winkelhebelverschlüsse 6121 N

- ▼ mit integrierter Sicherung
- ▼ Haupteinsatzfelder sind Kippaufbauten und PKW-Anhänger aller Art
- ▼ verzinkt

Art.-Nr.	Bezeichnung	Länge (mm)	Breite (mm)
390.42.81	Winkelhebelverschluss rechts	208	120
390.42.73	Winkelhebelverschluss links	208	120

Zubehör

Art.-Nr	Bezeichnung	Länge (mm)	Breite (mm)
390.40.71	Gegenhalter zum Anschweißen	77	30



Abb: links

Winkelhebelverschlüsse 3990

- ▼ für die Montage an Aufbauten aller Art
- ▼ Verschlussfeder verhindert selbsttätiges Öffnen
- ▼ verzinkt

Art.-Nr.	Bezeichnung	Länge (mm)	Breite (mm)
390.40.57	Winkelhebelverschluss rechts	167	100
390.40.58	Winkelhebelverschluss links	167	100

Zubehör

Art.-Nr	Bezeichnung
390.40.74	Gegenhalter zum Anschweißen
390.40.76	Verschlussfeder links
390.40.77	Verschlussfeder rechts



Abb: links

Winkelhebelverschlüsse 3991

- ▼ für die Montage an Aufbauten aller Art
- ▼ Verschlussfeder verhindert selbsttätiges Öffnen
- ▼ verzinkt

Art.-Nr.	Bezeichnung	Länge (mm)	Breite (mm)
390.00.45	Winkelhebelverschluss rechts	207	120
390.00.44	Winkelhebelverschluss links	207	120

Zubehör

Art.-Nr	Bezeichnung	Länge (mm)	Breite (mm)
390.40.71	Gegenhalter zum Anschweißen	77	30
390.40.76	Verschlussfeder links		
390.40.77	Verschlussfeder rechts		



Abb: links

Exzenterverschluss 6043 S

- ▼ im Einsatz bei Kippaufbauten und PKW-Anhängern
- ▼ weitere Anwendungsfelder in der Verpackungsindustrie, im Bausektor und im Formenbau
- ▼ zum Anschweißen
- ▼ Anbauhöhe 35 mm



Art.-Nr.	Bezeichnung	Länge (mm)
390.25.30	Exzenterverschluss mit Sicherung	250–285

Zubehör

Art.-Nr	Bezeichnung	Beschreibung
390.25.41	Haltenocken	zum Anschweißen

Exzenterverschluss 6043

- ▼ im Einsatz bei Kippaufbauten und PKW-Anhängern
- ▼ weitere Anwendungsfelder in der Verpackungsindustrie, im Bausektor und im Formenbau
- ▼ verzinkt
- ▼ zum Anschrauben
- ▼ Anbauhöhe 35 mm



Art.-Nr.	Bezeichnung	Länge (mm)	Breite (mm)
390.32.34	Exzenterverschluss mit Sicherung	250–285	80

Zubehör

Art.-Nr	Bezeichnung	Beschreibung
390.87.20	Haltenocken 6044	zum Anschrauben

Riesen-Exzenterverschluss PWP

- ▼ zum Verschließen und Niederhalten
- ▼ max. zulässige Zugkraft 5.000 kg



Art.-Nr.	Bezeichnung	Länge (mm)	Breite (mm)
390.40.59	Exzenterverschluss zum Anschrauben	270	150

Zubehör

Art.-Nr	Bezeichnung	Beschreibung
390.40.78	Verschlussstasche	zum Anschweißen

Exzenterverschluss AH 27

- ▼ verzinkt



Art.-Nr.	Bezeichnung	Länge (mm)	Breite (mm)
390.03.70	Exzenterverschluss	218	89

Zubehör

Art.-Nr	Bezeichnung	Beschreibung
390.40.79	Gegenhalter links	zum Anschrauben
390.40.80	Gegenhalter rechts	zum Anschrauben

Exzenterverschluss

- ▼ mit Lasche für Vorhängeschloss
- ▼ verzinkt



Art.-Nr.	Bezeichnung	Länge (mm)	Breite (mm)
390.40.61	Exzenterverschluss	140	68

Zubehör

Art.-Nr	Bezeichnung	Bemerkung
390.40.81	Gegenhalter	zum Anschrauben

Exzenterverschluss 60450

- ▼ ohne Gegenhalter
- ▼ verzinkt



Art.-Nr.	Bezeichnung	Länge (mm)	Breite (mm)
390.25.16	Exzenterverschluss	210–235	56

Zubehör

Art.-Nr	Bezeichnung	Bemerkung
390.25.17	Gegenhalter gerade	mit Langloch

Verstellbare Sicherheitsriegel-Spannverschlüsse 681 S/1

- ▼ Haupteinsatzfelder sind mittelschwere und schwere Pritschenaufbauten
- ▼ mit automatischer Innendruckversicherung
- ▼ verzinkt
- ▼ Einbauhöhe 25 mm



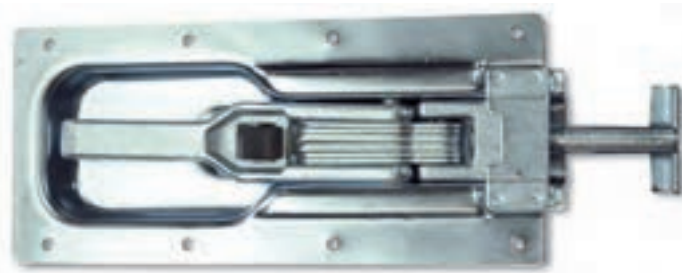
Art.-Nr.	Bezeichnung	Länge (mm)	Breite (mm)
390.05.37	Spannverschluss mit T-Stück alte Version	280	120
390.05.38	Spannverschluss mit T-Stück neue Version	280	120

Zubehör

Art.-Nr	Bezeichnung	Beschreibung
390.41.31	T-Stück	Länge 63 mm
390.41.33	T-Stück	Länge 98 mm
390.05.45	Rungentasche 6817	Montage auf dem Rungenanschlag

Verstellbare Einbauriegel-Spannverschlüsse 681 SL

- ▼ Haupteinsatzfelder sind mittelschwere und schwere Pritschenaufbauten
- ▼ mit automatisch wirkender Innendruck- und Druckknopfsicherung
- ▼ verzinkt
- ▼ Einbauhöhe 25 mm



Art.-Nr.	Bezeichnung	Länge (mm)	Breite (mm)
390.13.78	Spannverschluss mit T-Stück alte Version	280	120
390.13.79	Spannverschluss mit T-Stück neue Version	280	120

Zubehör

Art.-Nr	Bezeichnung	Beschreibung
390.41.33	T-Stück	Länge 98 mm
390.05.45	Rungentasche 6817	Montage auf dem Rungenanschlag
390.41.24	Eckrungentasche 6818	Montage an einer Eckrunge
390.41.26	Rungentasche	Montage an Stirn und Seitenwänden



Verstellbarer Einbauriegel-Spannverschluss 686 S

- ▼ bei mittelschweren Pritschenfahrzeugen mit und ohne Rungenaufbauten
- ▼ mit Ladungsdrucksicherung
- ▼ verzinkt
- ▼ Einbauhöhe 25 mm



Art.-Nr.	Bezeichnung	Länge (mm)	Breite (mm)
390.19.56	Spannverschluss	312	95

Zubehör

Art.-Nr	Bezeichnung	Beschreibung
390.41.32	T-Stück	Länge: 180 mm
390.05.45	Rungentasche 6817	Montage auf dem Rungenanschlag
390.41.24	Eckrungentasche 6818	Montage an einer Eckrunge
390.41.26	Rungentasche	Montage an Stirn und Seitenwänden



Verstellbarer Einbauriegel-Spannverschluss 686 SN

- ▼ Haupteinsatzfelder sind mittelschwere und schwere Pritschenaufbauten
- ▼ mit Ladungsdrucksicherung und Aushebevorrichtung
- ▼ verzinkt
- ▼ Einbauhöhe 25 mm



Art.-Nr.	Bezeichnung	Länge (mm)	Breite (mm)
390.40.23	Spannverschluss mit T-Stück	312	95

Zubehör

Art.-Nr	Bezeichnung	Beschreibung
390.41.32	T-Stück	Länge 180 mm
390.05.45	Rungentasche 6817	Montage auf dem Rungenanschlag
390.41.24	Eckrungentasche 6818	Montage an einer Eckrunge
390.41.26	Rungentasche	Montage an Stirn und Seitenwänden

Einbauriegel-Spannverschluss

- ▼ für Pritschenaufbauten
- ▼ mit Sicherung gegen selbsttätiges Öffnen
- ▼ verzinkt



Art.-Nr.	Bezeichnung	Länge (mm)	Breite (mm)
390.40.62	Spannverschluss	300	120

Zubehör

Art.-Nr	Bezeichnung	Beschreibung
390.62.78	Gegenhalter	zum Anschweißen (ohne Bild)

Aufbauriegel-Spannverschluss

- ▼ für Pritschenaufbauten
- ▼ mit Sicherung gegen selbsttätiges Öffnen
- ▼ verzinkt



Art.-Nr.	Bezeichnung	Länge (mm)	Breite (mm)
390.26.81	Spannverschluss	280	120

Zubehör

Art.-Nr	Bezeichnung	Beschreibung
390.62.78	Gegenhalter	zum Anschweißen (ohne Bild)

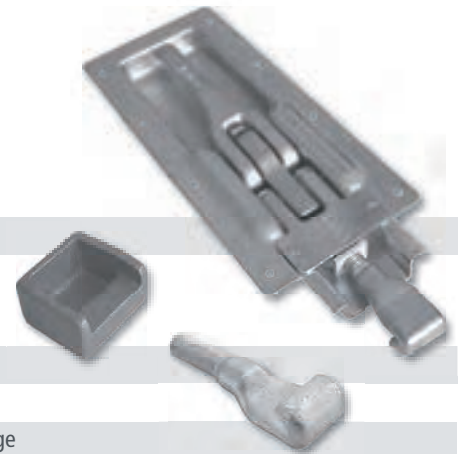
Einbauriegel-Spannverschluss H 206 N

- ▼ für Pritschenaufbauten
- ▼ wird zur Montage in der Bordwand eingelassen

Art.-Nr.	Bezeichnung	Länge (mm)	Breite (mm)
390.74.25	Spannverschluss	300	120

Zubehör

Art.-Nr	Bezeichnung	Beschreibung
390.40.82	Eingriffhaken	Länge 97 mm, Breite 30 mm
390.40.84	Verschlussstasche	zum Einlassen in eine Mittel- oder Eckkrüge



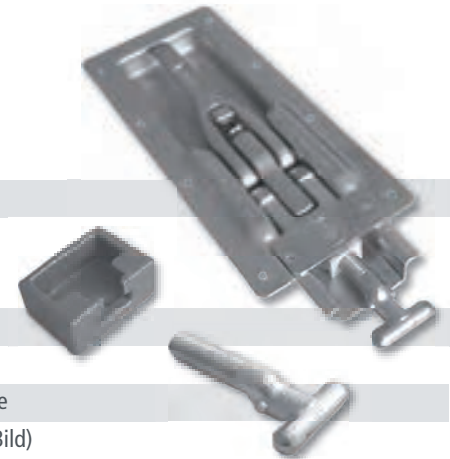
Einbauriegel-Spannverschluss H 206 N-LF

- ▼ für Pritschenaufbauten
- ▼ wird zur Montage in der Bordwand eingelassen

Art.-Nr.	Bezeichnung	Länge (mm)	Breite (mm)
390.40.63	Spannverschluss mit T-Stück	300	120

Zubehör

Art.-Nr	Bezeichnung	Beschreibung
390.40.85	T-Stück	Länge 84 mm
390.40.86	Verschlussstasche	zum Einlassen in eine Mittel- oder Eckkrüge
390.40.06	Verschlussstasche	Montage auf dem Rungenanschlag (ohne Bild)



Kastenverschlüsse

- ▼ verzinkt
- ▼ mit Bügelgriff



Abb: links

Art.-Nr.	Bezeichnung	Hebellänge (mm)	Höhe (mm)	Anschraubplatte (mm)	Lochabstand (mm)
390.69.06	Größe 0, links	116	28	60x60	38
390.69.14	Größe 0, rechts	116	28	60x60	38
390.69.22	Größe 1, links	130	38	70x70	46
390.69.30	Größe 1, rechts	130	38	70x70	46
390.69.48	Größe 2, links	173	41	80x80	55
390.69.55	Größe 2, rechts	173	41	80x80	55
390.69.63	Größe 3, links	205	45	90x90	65
390.69.71	Größe 3, rechts	205	45	90x90	65

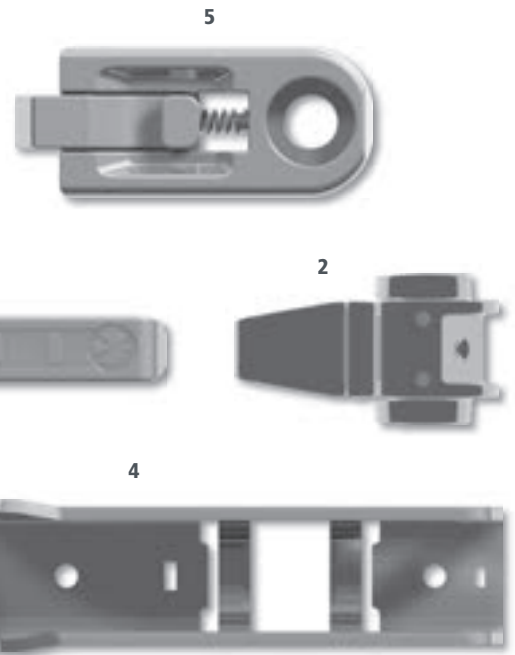
Zubehör

Art.-Nr	Bezeichnung	Gesamtlänge (mm)
390.70.86	Gegenhalter Größe 0	96
390.70.94	Gegenhalter Größe 1	126
390.71.02	Gegenhalter Größe 2	132
390.71.10	Gegenhalter Größe 3	155



Innenliegender Drehstangenverschluss Lock Master 709.18

- ▼ für Drehstangen ø 18 mm
- ▼ feuerverzinkte Ausführung
- ▼ hochfeste und robuste Bauweise
- ▼ einsetzbar für Curtainsider, Pritschen, Klappwand und Kofferaufbauten
- ▼ für 25 mm und 30 mm Türstärke
- ▼ abschließbar mittels Vorhängeschloss
- ▼ Tür-Offenhalte-Vorrichtung nachrüstbar (Türfix)



Art.-Nr.	Bezeichnung	Abbildung
390.41.07	Spannhebel	1
390.41.20	Spannnocken	2
390.41.21	Gegenhalter oben	3
390.41.22	Gegenhalter unten	4
390.41.23	Türfix	5

Innenliegender Drehstangenverschluss Boxxer

- ▼ für Drehstangen ø 18 mm
- ▼ verzinkt
- ▼ mit Anschraubset
- ▼ Inhalt:
Verschluss mit Verriegelung, Drehhaken, Verschluss tasche,
Gewindeschiene kurz, Gewindeschiene lang, Senkschrauben



Art.-Nr.	Bezeichnung
390.40.68	Drehstangenverschluss

Einbaudrehstangenverschlüsse 891.16

- ▼ für Drehstangen ø 16 mm
- ▼ Edelstahl
- ▼ innenliegend
- ▼ ideal für Trocken- und Kühlkofferaufbauten,
kompatibles Befestigungslochbild zu vielen am Markt befindlichen Verschlüssen



Art.-Nr.	Bezeichnung	Einbautiefe (mm)
390.41.39	Drehstangenverschluss komplett	25,0
390.41.40	Drehstangenverschluss komplett	28,5

Ersatzteile auf Anfrage lieferbar!

Aufbaudrehstangenverschluss 890.16

- ▼ für Drehstangen \varnothing 16 mm
- ▼ Edelstahl
- ▼ außenliegend
- ▼ ideal für leichte Nutzfahrzeugaufbauten
- ▼ kompatibles Befestigungslochbild zu vielen am Markt befindlichen Verschlüssen
- ▼ wartungs- und geräuschfrei
- ▼ abschließbar mittels Vorhängeschloss

Art.-Nr.	Bezeichnung
390.41.37	Drehstangenverschluss komplett

Ersatzteile auf Anfrage lieferbar!



Aufbaudrehstangenverschluss 890.27

- ▼ für Drehstangen \varnothing 27 mm
- ▼ Edelstahl
- ▼ außen liegend
- ▼ ideal für Trocken- und Kühlkofferaufbauten
- ▼ kompatibles Befestigungslochbild zu vielen am Markt befindlichen Verschlüssen
- ▼ wartungs- und geräuschfrei
- ▼ abschließbar mittels Vorhängeschloss

Art.-Nr.	Bezeichnung
390.41.38	Drehstangenverschluss komplett

Ersatzteile auf Anfrage lieferbar!



Containerverschluss 3/4"

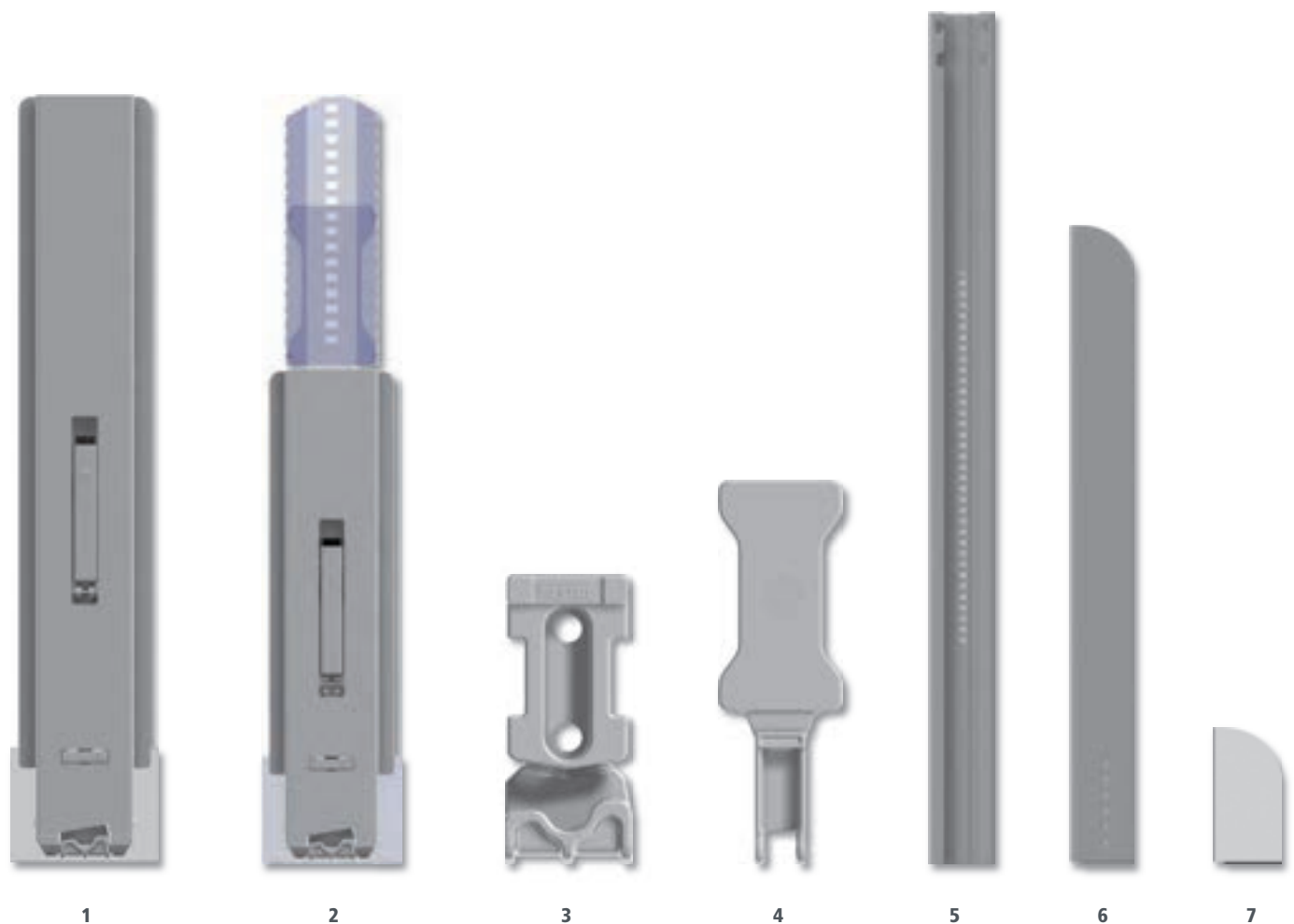
- ▼ für Drehstangen \varnothing 27 mm
- ▼ verzinkt
- ▼ mit Anschraubset
- ▼ Inhalt:
Spannzapfen, Gegenhalter, Stangenhalter mit Unterlage, Stangenführungen mit Unterlage, Handhebel, Bügel, komplette Verriegelung

Art.-Nr.	Bezeichnung
390.40.95	Containerverschluss



Klappungen Solid Master 801

- ▼ wird als Mittelrunge am Fahrzeugaufbau eingesetzt
- ▼ einfache Montage mittels Blindniet- und Schraubtechnik
- ▼ mit Spriegelanbindung (801 S)



Art.-Nr.	Bezeichnung	Nennhöhe (mm)	Breite (mm)	Abbildung
390.40.24	Solid Master 801	800	160	1
390.40.14	Solid Master 801 S	500	160	2
390.49.35	Solid Master 801 S	600	160	2

Ersatzteile + Zubehör

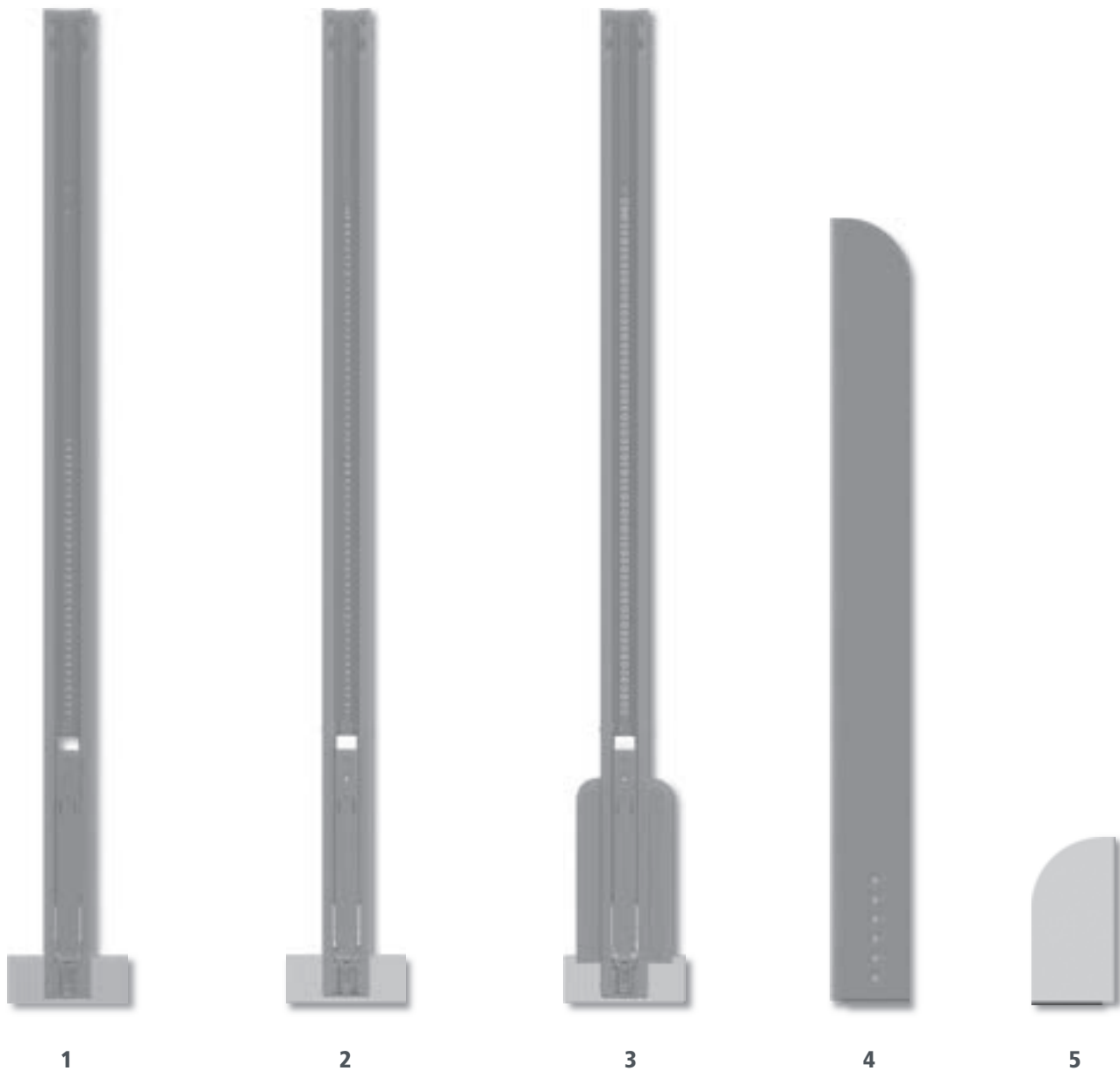
Art.-Nr.	Bezeichnung	Beschreibung	Abbildung
390.40.93	Abdeckkappe	p.f. Typ 801, zum Einkleben	ohne Abbildung
390.41.27	Rungenlager	p.f. Typ 801 + 801 S	3
390.41.28	Zentrierstück	p.f. Typ 801 S	4
390.41.29	C-Profil	p.f. Typ 801 S	5
390.40.94	Kopfteil	p.f. Typ 801 S	ohne Abbildung

Lattendepot

Art.-Nr.	Bezeichnung	Gesamtlänge (mm)	Breite (mm)	Tiefe (mm)
390.40.33	Lattendepot (Abb. 6)	600	28	60
390.40.31	Lattendepot (Abb. 6)	463	28	60
390.40.32	Einzelplanlattentasche (Abb. 7)	120	28	60

Curtain-Sider – Rungensystem Variomaster

- ▼ wird als Mittelrunge im Fahrzeugaufbau eingesetzt
- ▼ einfache Montage mittels Blindniettechnik
- ▼ KTL-beschichtet
- ▼ Rungenlager nicht im Lieferumfang



Art.-Nr.	Bezeichnung	Grundlänge (mm)	Breite (mm)	Höhe (mm)	Beschreibung
390.40.01	CS Runge 901 (Abb. 1)	2.370	120,2	34	Code XL, verstärkt
390.40.02	CS Runge 900 (Abb. 2)	2.370	120,2	34	Code L
390.40.03	CS Runge 900 (Abb. 3)	2.370	120,2	34	Code L, mit Depot

Zubehör

Art.-Nr.	Bezeichnung	Beschreibung
390.41.34	Rungenlager 910.1	
390.41.35	Schraubensatz 910.07	p.f. Rungenlager 910.1

Lattendepot

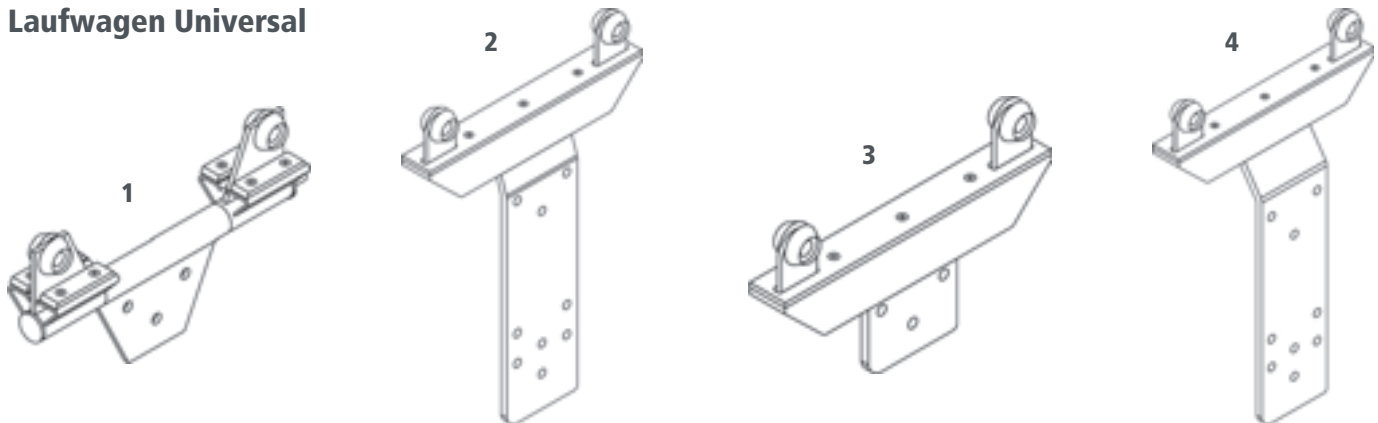
Art.-Nr.	Bezeichnung	Grundlänge (mm)	Breite (mm)	Höhe (mm)
390.40.33	Lattendepot (Abb. 4)	600	28	60
390.40.31	Lattendepot (Abb. 4)	463	28	60
390.40.32	Einzelplanlattentasche (Abb. 5)	120	28	60

Laufwagen für CS Runge 900 + 901



Art.-Nr.	Bezeichnung	Grundlänge (mm)	Breite (mm)	Höhe (mm)
390.40.17	Laufwagen gekröpft	728	360	32x15
390.40.19	Laufwagen gerade	728	-	36x15

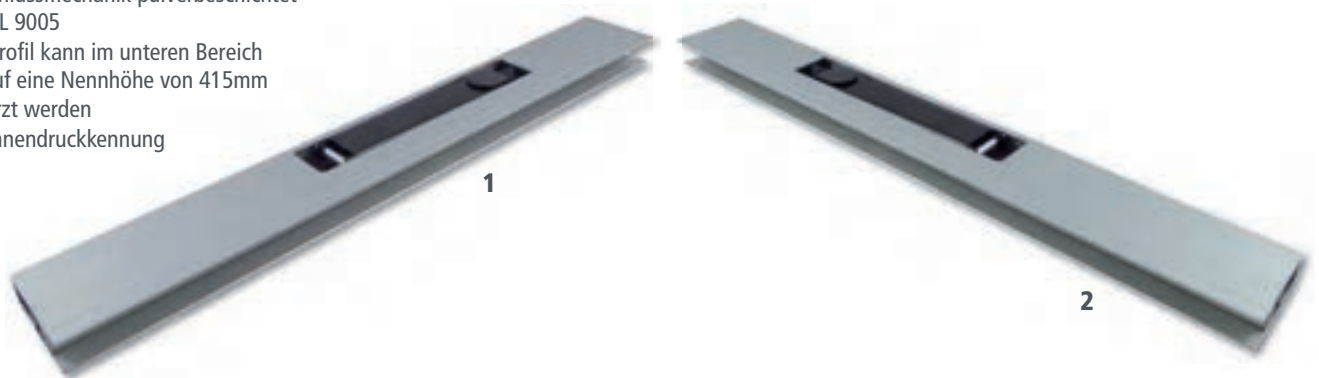
Laufwagen Universal



Art.-Nr.	Bezeichnung	Beschreibung	Abbildung
390.40.96	Rungenlaufwagen	drehbar	1
390.40.97	Rungenlaufwagen	Kröpfung 15 mm	2
390.40.98	Rungenlaufwagen	gerade	3
390.40.99	Rungenlaufwagen	Kröpfung 34mm	4

Langwegverschlüsse

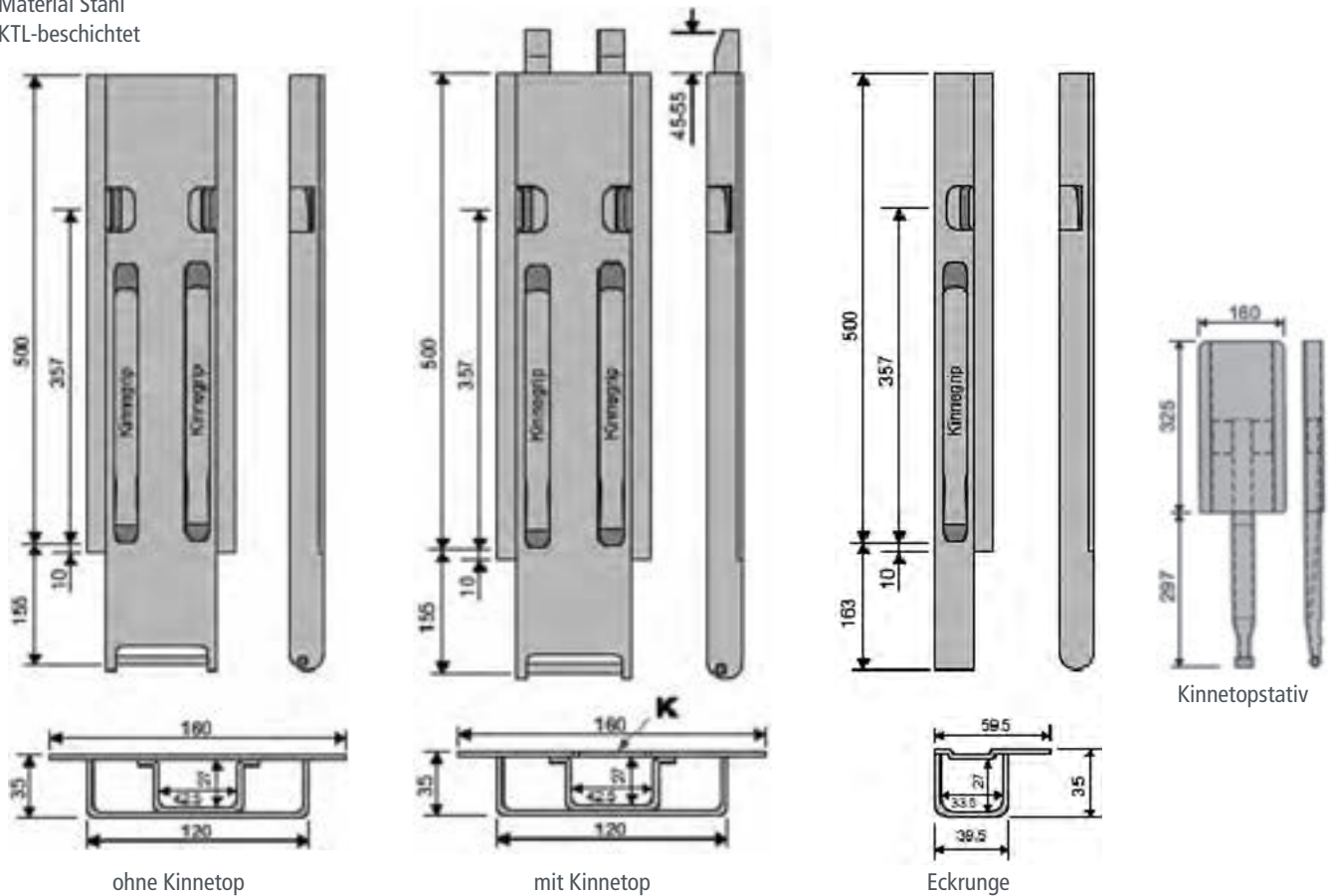
- ▼ Einfassung Aluminium roh
- ▼ Verschlussmechanik pulverbeschichtet in RAL 9005
- ▼ das Profil kann im unteren Bereich bis auf eine Nennhöhe von 415mm gekürzt werden
- ▼ mit Innendruckkennung



Art.-Nr.	Bezeichnung	Nennhöhe (mm)	Abb.
390.00.71	Langwegverschluss, links	615	1
390.00.72	Langwegverschluss, rechts	615	2

Rungen Kinnegrip K20

- ▼ Material Stahl
- ▼ KTL-beschichtet



Art.-Nr.	Bezeichnung	p.f. Bordwandhöhe (mm)	Gesamtlänge (mm)	Breite (mm)	Beschreibung
390.50.01	Mittellrunge K20	500	663	160	ohne Kinnetopaufnahme
390.50.02	Mittellrunge K20	500	663	160	mit Kinnetopaufnahme
390.50.03	Mittellrunge K20	600	763	160	ohne Kinnetopaufnahme
390.50.04	Mittellrunge K20	600	763	160	mit Kinnetopaufnahme
390.50.05	Mittellrunge K20	800	963	160	ohne Kinnetopaufnahme
390.50.06	Mittellrunge K20	800	963	160	mit Kinnetopaufnahme
390.00.55	Mittellrunge K20	1.000	1.163	160	ohne Kinnetopaufnahme
390.50.08	Mittellrunge K20	1.000	1.163	160	mit Kinnetopaufnahme
390.50.11	Eckrunge vorne links	500	663	59,5	
390.50.12	Eckrunge vorne rechts	500	663	59,5	
390.50.18	Eckrunge vorne links	600	763	59,5	
390.50.19	Eckrunge vorne rechts	600	763	59,5	
390.50.20	Eckrunge vorne links	800	963	59,5	
390.50.21	Eckrunge vorne rechts	800	963	59,5	
390.50.09	Eckrunge vorne links	1.000	1.163	59,5	
390.50.10	Eckrunge vorne rechts	1.000	1.163	59,5	

Zubehör

Art.-Nr.	Bezeichnung	Beschreibung
390.00.43	Rep.-Satz Handhebel	für Mittel- und Eckrungen hinten
390.00.53	Rep.-Satz Handhebel	für Eckrungen vorne
390.00.35	Rungentasche	zum Anschweißen
390.50.13	Gegenhalter	Befestigungsbereich 0–10 mm, mit Schraubensatz
390.50.14	Kinnetopstativ	p.f. 500mm Rungen
390.50.16	Kinnetopstativ	p.f. 600mm Rungen
390.50.17	Kinnetopstativ	p.f. 800–1.200mm Rungen

Dachhöhenverstellsystem Liftmaster 770 N

- ▼ stufenlose Höhenverstellung
- ▼ einfache Montage mittels Blindniettechnik
- ▼ optimale Ausnutzung des Ladevolumens
- ▼ schmale, kompakte Bauweise für den universellen Einsatz

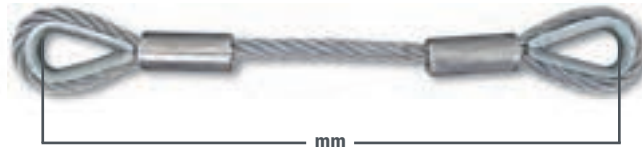


Art.-Nr.	Bezeichnung	Gesamtlänge (mm)	Hub (mm)	Breite (mm)	Beschreibung
390.40.04	Liftmaster 770 N komplett (Abb. 1)	2.750	400	60	mit Hubarretierung bis 120mm

Ersatzteile + Zubehör

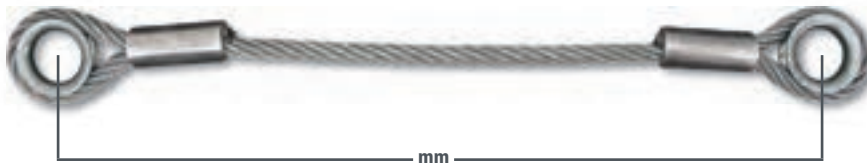
Art.-Nr.	Bezeichnung	Beschreibung	Abbildung
390.41.08	Handhebel	p.f. Liftmaster 770 + 770 N	2
390.41.09	Bolzen	p.f. Liftmaster 770 + 770 N	3
390.41.10	Gewindestift	p.f. Liftmaster 770 + 770 N	4
390.41.11	Schwenklager	p.f. Liftmaster 770 + 770 N	5
390.41.12	Führungskanal	p.f. Liftmaster 770 + 770 N	6
390.40.05	Hubmechanik 400mm	p.f. Liftmaster 770 + 770 N	7
390.40.08	Federn + Dichtungsset	p.f. Liftmaster 770 N 400mm	8

Kipperfangseile



Art.-Nr.	Bezeichnung	Seil ø (mm)	Nutzlänge (mm)
390.56.50	Kipperfangseil	13	800
390.56.68	Kipperfangseil	13	900
390.87.79	Kipperfangseil	13	1.000
390.56.76	Kipperfangseil	13	1.100
390.87.87	Kipperfangseil	13	1.200
390.56.84	Kipperfangseil	13	1.300
390.89.93	Kipperfangseil	13	1.400
390.56.92	Kipperfangseil	16	1.000
390.87.95	Kipperfangseil	16	1.100
390.88.03	Kipperfangseil	16	1.200
390.88.11	Kipperfangseil	16	1.300
390.56.43	Kipperfangseil	16	1.400

Achsfangseile



Art.-Nr.	Bezeichnung	Seil ø (mm)	Nutzlänge (mm)
381.00.38	Achsfangseil	12	1.010
381.00.55	Achsfangseil	12	1.160
381.00.44	Achsfangseil	12	1.220
381.00.41	Achsfangseil	12	1.270
381.00.40	Achsfangseil	12	1.330
381.00.36	Achsfangseil	12	1.390
381.00.42	Achsfangseil	12	1.415
381.00.39	Achsfangseil	12	1.455
381.00.43	Achsfangseil	12	1.500
381.00.37	Achsfangseil	12	1.550

Stahldrahtseile

▼ auf 50-m-Rolle



Art.-Nr.	Bezeichnung	Seil ø (mm)
349.47.05	Stahldrahtseil	4
349.47.13	Stahldrahtseil	5
349.47.21	Stahldrahtseil	6
349.47.39	Stahldrahtseil	8
349.47.47	Stahldrahtseil	10
349.47.54	Stahldrahtseil	12

Drahtseilklemmen

▼ DIN 741



Art.-Nr.	Bezeichnung	Seil ø (mm)
349.20.97	Drahtseilklemme	3
349.21.05	Drahtseilklemme	5
349.21.21	Drahtseilklemme	6,5
349.20.06	Sicherheits-Drahtseilklemme	6,5
349.21.39	Drahtseilklemme	8
349.21.47	Drahtseilklemme	9,5
349.21.62	Drahtseilklemme	11
349.21.70	Drahtseilklemme	13
349.21.88	Drahtseilklemme	14
349.21.96	Drahtseilklemme	16
349.22.04	Drahtseilklemme	19

Drahtseilkauschen

▼ verzinkt



Art.-Nr.	Bezeichnung	Seil ø (mm)	Innere Länge (mm)	Innere Weite (mm)
349.24.02	Kauschen	4	28,5	13
349.24.10	Kauschen	6	33	15
349.24.28	Kauschen	8	39	18
349.24.36	Kauschen	10	47,5	22
349.24.44	Kauschen	12	56,5	26
349.24.69	Kauschen	16	78	35

Karabinerhaken

▼ verzinkt



Art.-Nr.	Bezeichnung	Länge (mm)	Stärke (mm)
349.15.52	Karabinerhaken	50	5
349.15.03	Karabinerhaken	60	6
349.15.11	Karabinerhaken	80	8
349.15.29	Karabinerhaken	100	10
349.15.37	Karabinerhaken	120	11
349.15.45	Karabinerhaken	140	12

Schäkel

▼ verzinkt



Art.-Nr.	Abb.	Bezeichnung	Innere Länge (mm)	Maulweite (mm)	Stärke (mm)	Tragkraft (t)
349.15.86	1	Schäkel (1)	25	13	6	0,10
349.16.02	1	Schäkel (1)	32	16	8	0,20
349.17.01	1	Schäkel (1)	38	19	9,5	0,30
349.17.27	1	Schäkel (1)	44	22	11	0,40
349.16.44	1	Schäkel (1)	51	25	13	0,50
349.17.43	1	Schäkel (1)	56	28	14	0,60
349.17.68	1	Schäkel (1)	64	32	16	0,80
349.17.84	1	Schäkel (1)	76	38	19	1,10
349.18.00	1	Schäkel (1)	89	44	22	1,50
349.18.59	1	Schäkel (1)	115	57	28	3,00
349.18.60	2	Schäkel geschweißt (2)	95	68	25	8,50

Klappsplinte

▼ verzinkt



Art.-Nr.	Bezeichnung	Splintstärke (mm)
349.32.02	Klappsplinte	4,5
349.32.10	Klappsplinte	6
349.32.36	Klappsplinte	8
349.32.44	Klappsplinte	9
349.32.51	Klappsplinte	11

Federstecker

▼ verzinkt



Art.-Nr.	Bezeichnung	Stärke (mm)	Länge (mm)	Kopf-ø innen (mm)
349.30.04	Federstecker einfach	2	50	10
349.30.12	Federstecker einfach	3	60	18
349.30.38	Federstecker einfach	4	60	20
349.30.61	Federstecker einfach	5	85	24
349.30.87	Federstecker einfach	6	105	30
349.30.20	Federstecker doppelt	4	78	23
349.30.53	Federstecker doppelt	5	92	26
349.30.79	Federstecker doppelt	6	120	30
362.11.09	Federstecker doppelt	8	130	30

Drahtseilrollen



Art.-Nr.	Bezeichnung	Rollendurchmesser (mm)	Beschreibung
390.05.52	Drahtseilrolle	60	
390.05.60	Drahtseilrolle	60	mit Anschweißbock
390.05.78	Drahtseilrolle	80	
390.05.86	Drahtseilrolle	80	mit Anschweißbock

Standbremsen

▼ mit umlegbarer Kurbel



Art.-Nr.	Bezeichnung	Beschreibung	Abb.	Breite (mm)	Höhe (mm)	Länge (mm)
390.65.18	Standbremse	mit Seilöse ø 15 mm	1	40	60	250
390.65.26	Standbremse	mit Seilrolle ø 60 mm	2	40	60	250

Zubehör

Art.-Nr.	Bezeichnung	Beschreibung
390.65.34	Kurbelkit	mit Feder + Stift

Standbremse

- ▼ mit schwenkbarer Kurbel
- ▼ Kurbelradius 300 mm



Art.-Nr.	Bezeichnung	Beschreibung	Gesamtlänge (mm)
390.00.24	Standbremse	mit Seilrolle ø 80mm	440

C-Gliederketten gerade

- ▼ DIN 5685



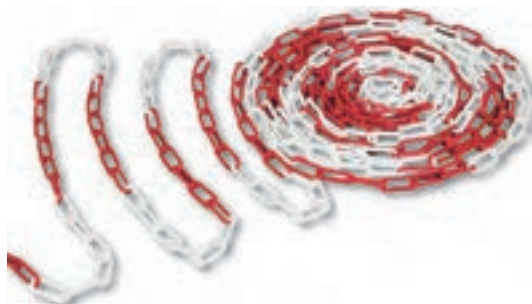
Art.-Nr.	Bezeichnung	Kettenstärke (mm)	Innere Länge (mm)	Äußere Breite (mm)
390.66.09	Gliederkette blank	6	42	24
390.66.10	Gliederkette verzinkt	6	42	24
390.66.17	Gliederkette blank	8	54	32

Kettennotglieder



Art.-Nr.	Bezeichnung	Beschreibung	Stärke (mm)
390.66.25	Notglied		6
390.66.33	Notglied		8
390.56.27	Notglied	zum Schrauben, verzinkt	6
390.56.35	Notglied	zum Schrauben, verzinkt	8

Absperrkette



Art.-Nr.	Bezeichnung	Beschreibung	Kettenstärke (mm)
228.40.73	Begrenzungskette	Kunststoff, rot/weiß	6

Sicherheitsketten

- ▼ mit S-Haken und Anschraubplatte
- ▼ verzinkt



Art.-Nr.	Bezeichnung	Glieder
390.06.02	Sicherheitskette	6
390.06.10	Sicherheitskette	9

Sicherungsschnur

- ▼ Material: PVC



Art.-Nr.	Bezeichnung	Schnur ø (mm)	Länge (mm)
390.05.94	Sicherungsschnur	3	270

Halbtaschen

- ▼ 3-seitig offen



Art.-Nr.	Bezeichnung	Innere Breite (mm)	Breite (mm)	Höhe (mm)
390.67.81	Halbtasche	28	80	110
390.57.34	Halbtasche	30	100	100

Halbtaschen

- ▼ 2-seitig offen



Art.-Nr.	Bezeichnung	Innere Breite (mm)	Breite (mm)	Höhe (mm)
390.68.15	Halbtasche	25	80	110
390.68.07	Halbtasche	28	50	110
390.67.99	Halbtasche	28	80	110
390.57.42	Halbtasche	30	100	100

Klemm-Einstecktaschen

- ▼ zur Ladungssicherung und zur Unterteilung des Laderaumes
- ▼ lichte Weite von 28 mm
- ▼ Arretierung mittels Schraube



Art.-Nr.	Bezeichnung	Beschreibung
390.05.03	Einstecktasche	rechts
390.05.11	Einstecktasche	links

Einstecktaschen Adaico

- ▼ für CS-Mittellrunga
- ▼ KTL-beschichtet



Art.-Nr.	Bezeichnung	Innere Breite (mm)	Breite (mm)	Höhe (mm)
390.00.39	Einstecktasche rechts	28	64	120
390.00.41	Einstecktasche links	28	64	120

Anschweißböckchen

- ▼ p.f. Aufbauten



Art.-Nr.	Bezeichnung	Breite (mm)	Höhe (mm)	Tiefe (mm)	Langloch (mm)
390.19.07	Anschweißböckchen	106	40	50	21,5 x 13
390.19.15	Anschweißböckchen	155	69	60	25 x 17

Planrohr

- ▼ Wandstärke 1,5 mm
- ▼ Stahl, verzinkt



Art.-Nr.	Bezeichnung	Durchmesser (mm)	Länge (mm)
390.00.40	Planrohr	50	6.200
390.00.65	Planrohr	60	6.200
390.00.69	Planrohr	60	7.300

Planbalkenhalter

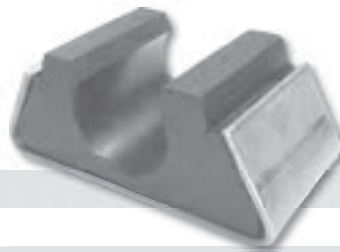
- ▼ einfach, ein Bolzen 14 mm



Art.-Nr.	Bezeichnung	Beschreibung
390.68.72	Planenbalkenhalter	p.f. Planrohr 50 mm
390.68.01	Planenbalkenhalter	p.f. Planrohr 60 mm

Planrohrhalterungen

- ▼ bestehend aus Gummihalterung mit jeweils passender Blecheinfassung
- ▼ zum Anschweißen an die Spriegeloberseite



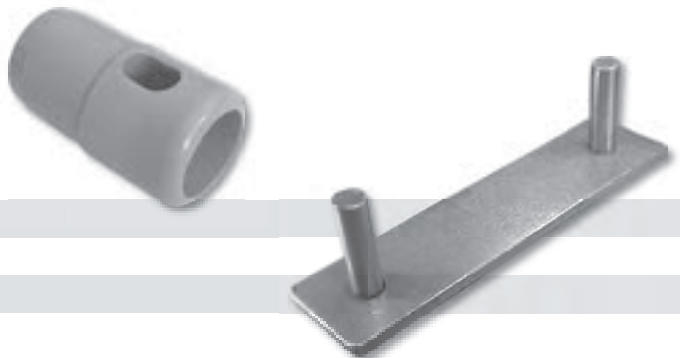
Art.-Nr.	Bezeichnung	Beschreibung
390.03.05	Gummihalterung	p.f. Planrohr 35 mm
390.03.21	Gummihalterung	p.f. Planrohr 50 mm

Zubehör

Art.-Nr.	Bezeichnung	Beschreibung
390.03.13	Blecheinfassung	p.f. 390.03.05
390.03.39	Blecheinfassung	p.f. 390.03.21

Planrohrstopfen

- ▼ zum Schließen der Enden bei den Planrohren
- ▼ mit Langloch



Art.-Nr.	Bezeichnung	Beschreibung
390.68.49	Planrohrstopfen	p.f. Planrohr 50x1,5 mm
390.68.56	Planrohrstopfen	p.f. Planrohr 60x1,2 mm

Zubehör

Art.-Nr.	Bezeichnung	Beschreibung
390.00.38	Planrohrhalter doppelt	p.f. Planrohrstopfen

Federriegel



Art.-Nr.	Bezeichnung	Bolzen \varnothing (mm)	Bolzen Länge (mm)
390.38.12	Federriegel (1)	10	10
390.38.20	Federriegel (2)	8	14
390.38.38	Federriegel (2)	10	14
390.38.46	Federriegel (2)	15	14
390.00.42	Federriegel mit Anschraubplatte	12	32

Schiebebock

- ▼ zum Anschweißen
- ▼ Öffnungsweite 52 mm



Art.-Nr.	Bezeichnung	Bolzen ø (mm)
390.86.47	Schiebebock	16

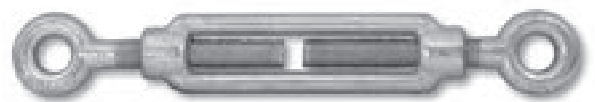
Steckbolzen



Art.-Nr.	Bezeichnung	Beschreibung	Stecker ø (mm)	Nutzlänge (mm)
390.89.85	Vorstecker	mit Kette (200mm)	10	70
390.75.24	Vorstecker		12	100
390.28.71	Vorsteckbolzen	mit Kette (220mm) + 80er Karabinerhaken	16	70
390.82.82	Vorsteckbolzen	mit Kette (220mm) + 80er Karabinerhaken	20	85

Spannschlösser

- ▼ DIN 1480
- ▼ verzinkt



Art.-Nr.	Bezeichnung	Beschreibung	Gewinde	Länge (mm)	Gesamtlänge (mm)
390.85.48	Spannschloss	mit Haken und Öse	M8	110	182 (+75)
390.85.55	Spannschloss	mit Haken und Öse	M10	125	213 (+85)
390.85.63	Spannschloss	mit Haken und Öse	M12	125	238 (+80)
390.35.64	Spannschloss	mit Haken und Öse	M16	170	320 (+110)
390.85.64	Spannschloss	mit Haken und Öse	M20	200	367 (+130)
390.85.65	Spannschloss	mit Haken und Öse	M24	255	447 (+170)
390.85.66	Spannschloss	mit 2 Haken	M8	110	195 (+75)
390.85.67	Spannschloss	mit 2 Haken	M10	125	230 (+85)
390.85.68	Spannschloss	mit 2 Haken	M12	125	250 (+80)
390.85.69	Spannschloss	mit 2 Haken	M16	170	320 (+110)
390.85.70	Spannschloss	mit 2 Haken	M20	200	400 (+130)
390.85.71	Spannschloss	mit 2 Haken	M24	255	490 (+170)
390.35.23	Spannschloss	mit 2 Ösen	M8	110	179 (+75)
390.35.24	Spannschloss	mit 2 Ösen	M10	125	210 (+85)
390.35.49	Spannschloss	mit 2 Ösen	M12	125	230 (+80)
390.37.54	Spannschloss	mit 2 Ösen	M16	170	330 (+110)

Zapfen-, Lagerschale und Gummikörper

Die Polyp-Fangvorrichtung kann bei allen Kippvarianten eingesetzt werden. Durch den Einbau der Polyp-Fangvorrichtung ergibt sich eine elastische Auflage der Kippbrücke. Gleichzeitig dient sie als Niederhaltevorrichtung. Je nach Größe des Fahrzeugs sind 2 bis 4 Fangvorrichtungen erforderlich.



Art.-Nr.	Bezeichnung	Durchmesser (mm)	Höhe (mm)	Gewinde
390.85.97	Gummikörper	106	116	M16
390.85.98	Zapfenschale	113	76	
390.85.99	Lagerschale	126	44	

Türhalter



Art.-Nr.	Bezeichnung	Beschreibung	Abbildung
390.83.99	Türhalter	Hakenteil	1
390.84.07	Anbauhalteteil	Halteteil	2
390.84.15	Unterlage Kunststoff	p.f. Hakenteil	3
390.64.84	Unterlage Kunststoff	p.f. Halteteil	4



Türfeststeller

vorzugsweise für Kofferaufbauten mit Heckflügel- und Seitentüren

Art.-Nr.	Bezeichnung	Beschreibung	Abbildung
390.03.62	Türfeststeller	ausziehbar	1
390.03.63	Türfeststeller	auszieh- und umklappbar	2
390.03.64	Türfeststeller	Alu-Gehäuse, Nirosa-Arm	3
390.08.67	Türfeststeller	p.f. Schmitz Kühlkoffer	4
390.08.68	Türfeststeller	Zugarm 230mm	5
390.28.48	Türfeststeller	p.f. Schmitz Koffer	6
390.28.89	Türfeststeller	p.f. Krone Pritsche	7
390.28.91	Türfeststeller	p.f. Krone	8

Zubehör

Art.-Nr.	Bezeichnung	Bemerkung
390.03.65	Befestigungssatz	p.f. 390.03.64

Feststeller und Schnäpper

- ▼ bestehend aus Backen- und Zapfenteil
- ▼ Kunststoff, weiß



Art.-Nr.	Bezeichnung	Beschreibung
390.04.38	Zapfenteil mit Grundplatte	4 Langlöcher 10x5 mm
390.04.46	Backenteil	4 Löcher ø 4,5 mm

Einstieghaltegriff

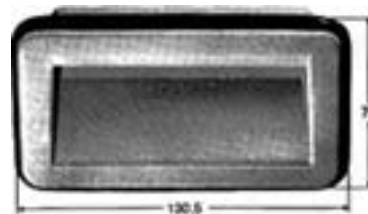
- ▼ saubere, glatte und porenfrei Oberfläche



Art.-Nr.	Bezeichnung	Breite (mm)	Gesamtlänge (mm)	Lochabstand (mm)
390.10.89	Haltegriff	30	190	160
390.04.95	Haltegriff	30	280	250

Muldengriff

- ▼ zum Einbau speziell in Schiebetüren, Schiebewände, Flügeltüren, Schwenkwände, Trennwände, Klappen, Deckel, Hauben, Gehäuse, Tore etc.



Art.-Nr.	Bezeichnung	Breite (mm)	Höhe (mm)
390.92.80	Muldengriff	130,5	70

Zubehör

Art.-Nr.	Bezeichnung	Beschreibung
390.92.72	Konsole	p.f. 390.92.80

Rungenhalter

- ▼ verzinkt



Art.-Nr.	Bezeichnung	Breite (mm)	Höhe (mm)	Lochabstand (mm)
390.08.75	Rungenhalter	40	17	78

Spatenhalter

- ▼ verzinkt
- ▼ Spannband Gummi schwarz



Art.-Nr.	Bezeichnung	Länge (mm)	Breite (mm)	Höhe (mm)	Gummilänge (mm)
390.26.39	Spatenhalter	105	40	60	60
390.26.40	Spatenhalter	105	40	60	80

Ramppuffer mit Rollen



Art.-Nr.	Bezeichnung	Beschreibung	Länge (mm)	Breite (mm)	Höhe (mm)
390.86.71	Ramppuffer	mit einer Rolle	123	114	93
390.86.72	Ramppuffer	mit zwei Rollen	223	132	90

Zubehör

Art.-Nr.	Bezeichnung	Beschreibung
390.86.73	Rolle	p.f. 390.86.71+390.86.72

Ramppuffer

Abb. 390.79.40



Art.-Nr.	Bezeichnung	Material	Beschreibung	Länge (mm)	Breite (mm)	Höhe (mm)
390.00.73	Ramppuffer gerade	PUR	2 Bohrungen	165	95	80
390.86.62	Ramppuffer gerade	Gummi	2 Bohrungen	200	52	60
390.86.63	Ramppuffer gerade	PUR	2 Bohrungen	200	52	60
390.78.70	Ramppuffer gerade	Gummi	2 Bohrungen	200	52	80
390.80.04	Ramppuffer gerade	Gummi	2 Bohrungen	240	80	90
390.78.95	Ramppuffer gerade	PUR	2 Bohrungen	250	35	35
390.87.04	Ramppuffer gerade	Gummi	3 Bohrungen	300	52	80
390.23.76	Ramppuffer gerade	PUR	3 Bohrungen	300	65	80
390.78.96	Ramppuffer gerade	Gummi	3 Bohrungen	315	35	60
390.78.97	Ramppuffer gerade	PUR	3 Bohrungen	350	35	35
390.86.74	Ramppuffer gerade	PUR	3 Bohrungen	400	52	60
390.78.88	Ramppuffer gerade	Gummi	3 Bohrungen	400	52	80
390.86.70	Ramppuffer gerade	Gummi	3 Bohrungen	400	55	60
390.86.96	Ramppuffer gerade	Gummi	3 Bohrungen	400	55	100
390.00.16	Ramppuffer gerade	PUR	3 Bohrungen	500	80	100
390.86.88	Ramppuffer winkelig	PUR	3 Bohrungen	200	200	50
390.79.38	Ramppuffer rechteckig	Gummi	4 Bohrungen	190	145	80
390.79.39	Ramppuffer rechteckig	PUR	4 Bohrungen	200	150	80
390.79.40	Ramppuffer rechteckig	Metall	2 Bohrungen	150	120	55

Ramppuffer p.f. Schmitz Cargobull

1



2



3



4



Art.-Nr.	Bezeichnung	Beschreibung	Länge (mm)	Breite (mm)	Höhe (mm)
390.00.13	Ramppuffer rechteckig (1)	2 Bohrungen diagonal	165	125	60
390.00.66	Ramppuffer gerade (2)	3 Bohrungen	310	-	-
390.00.34	Ramppuffer gerade (2)	3 Bohrungen	375,5	65	68
390.00.50	Ramppuffer gerade (2)	3 Bohrungen	390	65	60
390.00.58	Ramppuffer rechteckig (3)	3 Bohrungen	245	135	100
390.00.56	Ramppuffer rechteckig (4)	4 Bohrungen	165	125	75
390.00.11	Ramppuffer rechteckig (4)	4 Bohrungen	180	125	70

Anschlagpuffer

▼ schwere Ausführung

1



2



Art.-Nr.	Bezeichnung	Beschreibung	Länge (mm)	Breite (mm)	Höhe (mm)
390.79.46	Anschlagpuffer (1)	2 Bohrungen	125	40	45
390.00.60	Anschlagpuffer (2)	2 Bohrungen	100	52	100

Anschlagpuffer

▼ konisch auf Metallplatte

▼ aufvulkanisiert



Art.-Nr.	Bezeichnung	Höhe (mm)	ø oben (mm)	ø unten (mm)
390.55.92	Schwingmetallpuffer M10x27	35	30	38
390.55.93	Schwingmetallpuffer M10x27	50	30	43

Rammschutzleiste

▼ mit Schraubkanal

▼ f. Schlossschraube nach DIN 608 M8



Art.-Nr.	Bezeichnung	Länge (mm)	Breite (mm)	Höhe (mm)
390.00.59	Ramm- und Anschlagsschutz	3000	33	37

Gummiplatten



Art.-Nr.	Bezeichnung	Beschreibung	Länge (mm)	Breite (mm)	Höhe (mm)
390.79.20	Gummiplatte (1)	2 Bohrungen	250	50	20
390.79.12	Gummiplatte (1)	4 Bohrungen	120	80	30
390.79.04	Gummiplatte (1)	4 Bohrungen	250	100	25
390.84.31	Kipperrauflage zum Anschrauben (2)	4 Bohrungen	260	70	20
390.84.49	Kipperrauflage (3)	mit Anschweißenden	200	65	10

Gummihaubenthalter



Art.-Nr.	Bezeichnung	Beschreibung	Länge (mm)
465.36.14	Haubenthalter, kurz	mit Befestigungsteilen	55
465.36.22	Haubenthalter, lang	mit Befestigungsteilen	125
465.36.06	Haubenthalter, lang	ohne Befestigungsteile	125

Zubehör

Art.-Nr.	Bezeichnung	Durchmesser (mm)	Länge (mm)
465.36.30	Ersatzbolzen	9	42
Art.-Nr.	Bezeichnung	Breite (mm)	
465.36.48	Böckchen	36	
Art.-Nr.	Bezeichnung		
465.36.55	Anhaker, verzinkt		

EINER FÜR ALLES.

IHR ALLROUND-LIEFERANT FÜR DIE WERKSTATT.



- ▼ PKW- und NKW-Ersatzteile
- ▼ KFZ-Zubehör
- ▼ Werkstattausrüstung
- ▼ Werkzeug
- ▼ Industriegestützte Konzepte
- ▼ Lack und Lackierzubehör
- ▼ Werkstatt-Software
- ▼ Fahrzeugchemie



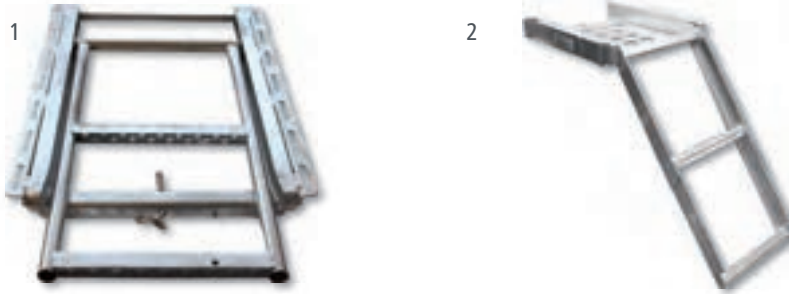
Schwingmetallpuffer



Art.-Nr.	Bezeichnung	Gummi ø (mm)	Gummihöhe (mm)	Gewinde 1 (mm)	Gewinde 2 (mm)
465.18.32	Silentblock	15	15	M4 außen	M4 außen
465.19.72	Silentblock	20	15	M6 außen	M6 außen
465.01.31	Silentblock	20	20	M6 außen	M6 innen
465.20.04	Silentblock	20	20	M6 außen	M6 außen
465.18.81	Silentblock	20	24	M6 außen	M6 außen
465.19.15	Silentblock	20	24	M6 außen	M6 innen
465.19.07	Silentblock	25	15	M6 außen	M6 außen
465.17.09	Silentblock	25	20	M6 außen	M6 außen
465.01.15	Silentblock	25	25	M6 innen	M6 innen
465.17.90	Silentblock	25	25	M6 außen	M6 außen
465.20.12	Silentblock	25	30	M6 außen	M6 außen
465.17.17	Silentblock	30	15	M8 außen	M8 außen
465.20.87	Silentblock	30	15	M8 außen	-
465.00.73	Silentblock	30	20	M8 außen	M8 innen
465.00.81	Silentblock	30	20	M8 außen	M8 außen
465.19.23	Silentblock	30	20	M8 innen	M8 innen
465.18.08	Silentblock	30	25	M8 außen	M8 außen
465.01.07	Silentblock	30	30	M8 außen	M8 innen
465.17.25	Silentblock	30	30	M8 außen	M8 außen
465.17.33	Silentblock	40	30	M8 außen	M8 außen
465.18.16	Silentblock	40	30	M10 außen	M10 außen
465.19.31	Silentblock	40	40	M8 innen	M8 innen
465.20.38	Silentblock	40	40	M8 außen	M8 außen
465.17.41	Silentblock	50	20	M10 außen	M10 außen
465.18.99	Silentblock	50	20	M10 außen	M10 innen
465.01.23	Silentblock	50	30	M10 außen	-
465.17.58	Silentblock	50	30	M10 außen	M10 außen
465.19.56	Silentblock	50	30	M10 außen	M10 innen
465.36.71	Silentblock	50	40	M10 außen	M10 außen
465.00.99	Silentblock	50	45	M10 außen	M10 innen
465.17.74	Silentblock	50	45	M10 außen	M10 außen
465.19.49	Silentblock	50	45	M10 innen	M10 innen
465.18.40	Silentblock	75	40	M12 außen	M12 außen
465.03.13	Silentblock	75	45	M12 außen	M12 außen
465.18.73	Silentblock	75	55	M12 außen	M12 außen
465.18.57	Silentblock	100	55	M16 außen	M16 außen

Ausziehleitern

▼ verzinkt



Art.-Nr.	Bezeichnung	Stufen	Höhe (mm)	Stufenabstand (mm)	Abbildung
390.07.43	Ausziehleiter	2	600	280	1
390.07.50	Ausziehleiter	3	880	280	1
390.00.10	Ausziehleiter	2	1.180	380	2

Anlegeleitern

▼ Aluminium



Art.-Nr.	Bezeichnung	Sprossenzahl	Länge (mm)
696.20.56	Anlegeleiter	6	1.730
696.20.45	Anlegeleiter	8	2.290
696.20.46	Anlegeleiter	10	2.850
696.20.47	Anlegeleiter	12	3.410

Klapptritt

▼ verzinkt

▼ Größe der Trittplatte 160x160mm



Art.-Nr.	Bezeichnung	Beschreibung
390.75.32	Klapptritt (1)	4-Punkt Befestigung
390.75.33	Klapptritt (2)	3-Punkt Befestigung

Klapptritt

▼ verzinkt

▼ Größe der Trittplatte 150x130mm

▼ besonders geeignet für Rückwände aus Aluminium-Bordwandprofilen



Art.-Nr.	Bezeichnung
390.44.89	Klapptritt

Unterlegkeile

- ▼ für PKW-Anhänger
- ▼ Kunststoff



Art.-Nr.	Bezeichnung	Beschreibung	Breite (mm)
390.11.39	Unterlegkeil	weiß, bis Achslast 2.000 kg	90
390.14.10	Unterlegkeil	weiß, bis Achslast 1.600 kg	90

Halter für Unterlegkeile

- ▼ für PKW-Anhänger



Art.-Nr.	Bezeichnung	Beschreibung	Anwendung
390.13.94	Halter für Unterlegkeil	Kunststoff, weiß	p.f. 390.11.39 + 390.14.10
390.14.28	Halteetasche für Unterlegkeil	Kunststoff, weiß	p.f. 390.11.39 + 390.14.10

Unterlegkeile

- ▼ für LKW
- ▼ Kunststoff



Art.-Nr.	Bezeichnung	Beschreibung	Breite (mm)
390.15.90	Unterlegkeil	gelb	160
390.15.92	Unterlegkeil	gelb	200

Unterlegkeile

- ▼ grundiert
- ▼ Metall



Art.-Nr.	Bezeichnung	Breite (mm)
390.13.03	Unterlegkeil	160
390.13.11	Unterlegkeil	200

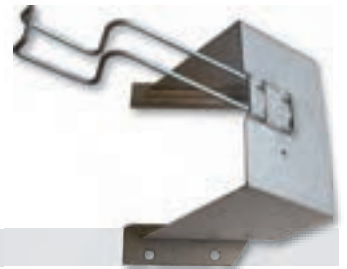
Unterlegkeile

▼ verzinkt



Art.-Nr.	Bezeichnung	Breite (mm)
390.23.35	Unterlegkeil	120
390.59.08	Unterlegkeil	160
390.59.40	Unterlegkeil	200

Halter für Unterlegkeile



Art.-Nr.	Bezeichnung	Beschreibung	Anwendung
390.13.45	Halter für Unterlegkeil	grundiert, 160 mm	p.f. 390.13.03
390.13.52	Halter für Unterlegkeil	grundiert, 200 mm	p.f. 390.13.11
390.59.65	Halter für Unterlegkeil	verzinkt, 160 mm	p.f. 390.15.90+390.59.08
390.60.21	Halter für Unterlegkeil	verzinkt, 200 mm	p.f. 390.15.92+390.59.40
390.23.43	Halter für Unterlegkeil	verzinkt, 125 mm	p.f. 390.23.35

Winkelgelenke



Art.-Nr.	Bezeichnung	Kugel ø innen (mm)	Außengewinde (mm)	Innengewinde (mm)	Länge (mm)
316.62.04	Winkelgelenk	8	M5	M5	22
316.62.79	Winkelgelenk, Innengewinde links	8	M5	M5	22
316.62.12	Winkelgelenk	10	M6	M6	25
316.62.20	Winkelgelenk	13	M8	M8	30
349.02.73	Winkelgelenk, Innengewinde links	13	M8	M8	24
316.62.38	Winkelgelenk	16	M10	M10	35
316.62.46	Winkelgelenk	16	M12	M12	35
316.62.53	Winkelgelenk	19	M14x1,5	M14x1,5	45
349.02.32	Winkelgelenk MAN, lang	10	M6	M6	40
349.02.40	Winkelgelenk MAN, lang	13	M8	M8	45
349.02.57	Winkelgelenk MAN, lang	16	M10	M10	45

Zubehör

Sicherungsbügel für Winkelgelenke

Art.-Nr.	Bezeichnung	Ausführung
316.63.11	Sicherungsbügel	M6
316.63.29	Sicherungsbügel	M8

Gabelgelenke mit Splintbolzen



Art.-Nr.	Bezeichnung	Innengewinde	Innenbreite (mm)	Außenbreite (mm)	Innenlänge (mm)	Außenlänge (mm)
349.05.88	Gabelkopf	M6	6	12	12	24
349.05.96	Gabelkopf	M8	8	16	16	32
349.06.04	Gabelkopf	M8	8	16	32	48
349.06.12	Gabelkopf	M10	10	20	20	40
349.06.20	Gabelkopf	M10	10	20	40	60
349.06.46	Gabelkopf	M12	12	24	48	72
349.06.53	Gabelkopf	M16	16	32	32	64

Splintbolzen



Art.-Nr.	Bezeichnung	Durchmesser	ø Bohrung (mm)	Länge unter Kopf (mm)
349.05.39	Splintbolzen	8	3	22
349.05.47	Splintbolzen	10	4	28
349.05.54	Splintbolzen	12	4	35
349.05.62	Splintbolzen	14	4	40
349.05.70	Splintbolzen	16	4	45
349.07.29	Splintbolzen	12	4	40
349.07.52	Splintbolzen	14	4	35
349.07.60	Splintbolzen	14	4	45

ES-Bolzen



Art.-Nr.	Bezeichnung	Durchmesser (mm)	Länge (mm)
349.01.58	ES-Bolzen	8	16
349.07.78	ES-Bolzen	10	20
349.07.94	ES-Bolzen	12	24
349.08.02	ES-Bolzen	14	28

Vierkantschlüssel

▼ verzinkt



Art.-Nr.	Bezeichnung	Gesamtlänge (mm)
211.14.41	Vierkantschlüssel	95
211.12.43	Vierkantschlüssel	130
211.14.66	Vierkantschlüssel	160

Zungenschlösser

▼ verzinkt



Art.-Nr.	Bezeichnung	Gesamtlänge (mm)	Breite (mm)
390.04.20	Zungenschloss	100	19
390.04.04	Zungenschloss	124	25

Einbau-Türverschluss

▼ inkl. Zylinderschloss

▼ Gehäuse und Verriegelungskeil aus Nirosta



Art.-Nr.	Bezeichnung	Gesamtlänge (mm)	Breite (mm)
390.40.52	Einbau-Türverschluss inkl. Schloss + Schlüssel	140	102

Zubehör

Art.-Nr.	Bezeichnung	Beschreibung
390.41.30	Gegenhalter	Nirosta, Länge 80mm



Fallen-Aufschraubschloss

▼ speziell für Verkaufsfahrzeuge



Art.-Nr.	Bezeichnung	Länge (mm)	Breite (mm)
390.12.61	Klappenschloss	88	68

Schlüsselschild



Art.-Nr.	Bezeichnung	Innen-ø (mm)	Außen-ø (mm)
390.92.64	Schlüsselschild	15	42

Gummirollen



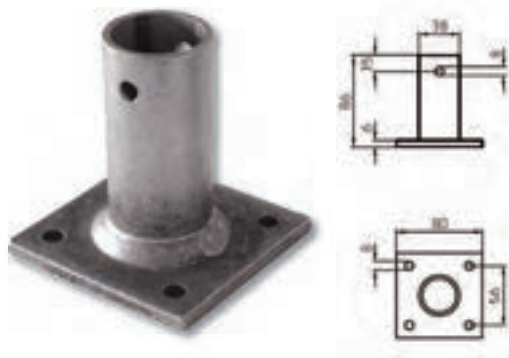
Art.-Nr.	Bezeichnung	Innen-ø (mm)	Außen-ø (mm)	Länge (mm)
390.69.97	Gummirolle	17	60	80
390.70.03	Gummirolle	17	40	100
390.83.73	Gummirolle	17	60	100
381.01.16	Gummirolle	20	100	80

Abschleppstangen



Art.-Nr.	Bezeichnung	Verwendung	ø x Stärke (mm)	Länge (mm)
357.10.07	Abschleppstange	16t	60 x 4	2300
357.15.02	Abschleppstange	32t	64 x 6	2100
357.15.51	Abschleppstange	32t	64 x 6	2400

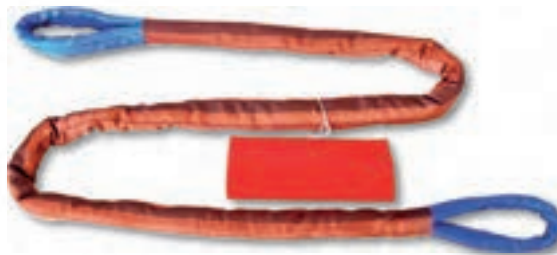
Halterung für Abschleppstange



Art.-Nr.	Bezeichnung	Maße (mm)
357.10.23	mit Sicherungsloch für Federstecker	80x80

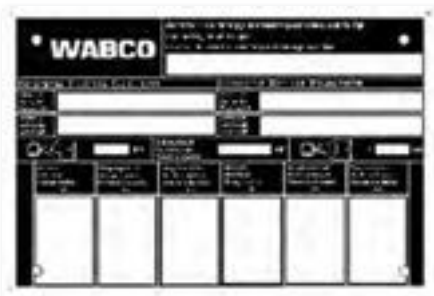
Abschleppschlinge

- ▼ 200mm lange, verstärkte Schlaufen
- ▼ mittig aufgezeichnete Warnflagge
- ▼ Nutzlänge 5 m



Art.-Nr.	Bezeichnung	für Fahrzeuge mit zul. Gesamtgewicht
357.15.50	Abschleppschlinge	bis 9t
357.15.52	Abschleppschlinge	bis 15t
357.15.53	Abschleppschlinge	bis 25t

Typenschild für ALB



Art.-Nr.	Bezeichnung
479.89.63	Wabco, mechanisch
479.89.71	Wabco, pneumatisch

Siebdruckplatten

▼ die Platten und Oberflächen sind wetter- und wasserfest

▼ finnische Qualität

Art.-Nr.	Bezeichnung	Länge (mm)	Breite (mm)	Stärke (mm)
390.00.90	Siebdruckplatte	2.500	1.250	9
390.00.91	Siebdruckplatte	2.500	1.250	12
390.00.92	Siebdruckplatte	2.500	1.250	15
390.00.93	Siebdruckplatte	2.500	1.250	18
390.00.94	Siebdruckplatte	2.500	1.250	21
390.00.95	Siebdruckplatte	2.500	1.250	24
390.00.96	Siebdruckplatte	2.500	1.250	27
390.00.97	Siebdruckplatte	2.500	1.250	30
390.00.98	Siebdruckplatte	2.500	1.500	9
390.00.99	Siebdruckplatte	2.500	1.500	12
390.01.00	Siebdruckplatte	2.500	1.500	15
390.01.01	Siebdruckplatte	2.500	1.500	18
390.01.02	Siebdruckplatte	2.500	1.500	21
390.01.03	Siebdruckplatte	2.500	1.500	24
390.01.04	Siebdruckplatte	2.500	1.500	27
390.01.05	Siebdruckplatte	2.500	1.500	30
390.01.06	Siebdruckplatte	3.000	1.500	9
390.01.07	Siebdruckplatte	3.000	1.500	12
390.01.08	Siebdruckplatte	3.000	1.500	15
390.01.09	Siebdruckplatte	3.000	1.500	18
390.01.10	Siebdruckplatte	3.000	1.500	21
390.01.11	Siebdruckplatte	3.000	1.500	24
390.01.12	Siebdruckplatte	3.000	1.500	27
390.01.13	Siebdruckplatte	3.000	1.500	30

Silentbuchsen



Art.-Nr.	Bezeichnung	Beschreibung	Innen-ø (mm)	Außen-ø (mm)	Gesamtlänge (mm)
383.29.38	Schlitzlager	Stahl-Gummi-Stahl	22	60	76
383.08.90	Schlitzlager	Stahl-Gummi-Stahl	24	62	96
386.08.06	Schlitzlager	Stahl-Gummi-Stahl	24,2	70	100
386.08.14	Schlitzlager	Stahl-Gummi-Stahl	24,2	70,1	104
380.00.61	Silentbuchse	Stahl-Gummi-Stahl	24,2	72	60
390.64.76	Silentbuchse	Stahl-Gummi-Stahl	24,3	50	101
380.56.03	Silentbuchse	Stahl-Gummi-Stahl	30	57	102
380.55.95	Silentbuchse	Stahl-Gummi-Stahl	30	60	72
398.11.15	Silentbuchse	Stahl-Gummi-Stahl	30	68	105
380.33.54	Silentbuchse	Stahl-Gummi-Stahl	35	64	56
530.00.30	Silentbuchse	Gummi-Stahl	20	52	83
381.30.60	Silentbuchse	Gummi-Stahl	30	52,6	68
381.31.10	Silentbuchse	Gummi-Stahl	30	60	68
381.31.28	Silentbuchse	Gummi-Stahl	30	60	102
530.00.36	Silentbuchse	Gummi-Stahl	30	60	80
380.33.60	Silentbuchse	Gummi-Stahl	60	107	130

Radblenden 10-Loch

▼ ø 335 mm



Art.-Nr.	passend für
230.40.04	DAF
230.40.12	MAN
230.40.20	MB
230.40.46	VOLVO
230.40.53	IVECO

Kantenschutz und Dichtprofil

▼ 50-m-Rolle

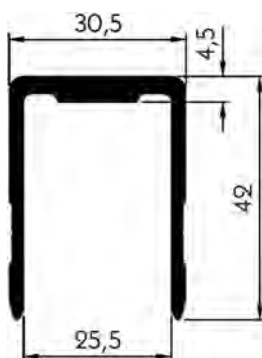


Art.-Nr.	Bezeichnung
390.03.54	Kantenschutzprofil

Einfassprofil für Bordwand

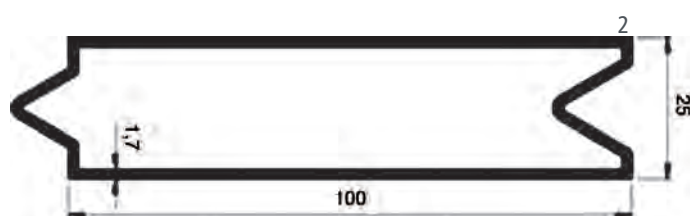
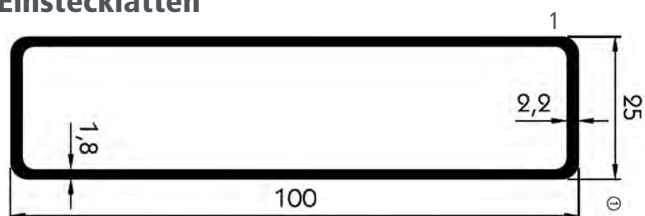
▼ Aluminium

▼ für 25-mm-Bordwandprofil



Art.-Nr.	Bezeichnung	Länge (mm)
390.00.36	Einfassprofil	2.000

Einstecklatten



Art.-Nr.	Bezeichnung	Länge (mm)	Abbildung
390.85.01	Einsteckplatte Aluminium	3.250	1
390.85.02	Aufsteckplatte blank	3.250	2
390.85.00	Einsteckbrett Holz	25x110x3600	
390.85.04	Endstück f. Einsteckplatte		

Zuganker

- ▼ DIN 601
- ▼ verzinkt



Art.-Nr.	Bezeichnung	Gewinde	Länge (mm)
390.01.64	Zuganker	M12	815

Hutmutter

- ▼ verzinkt



Art.-Nr.	Bezeichnung	Gewinde	Schlüsselweite
390.01.80	Hutmutter	M12	22

Bowdenzugseele

- ▼ 25-m-Rolle



Art.-Nr.	Bezeichnung	Durchmesser (mm)
349.50.09	Bowdenzugseele	1
349.50.25	Bowdenzugseele	1,5
349.50.41	Bowdenzugseele	2
349.50.58	Bowdenzugseele	2,5
349.50.66	Bowdenzugseele	3

Bowdenzughüllen

- ▼ per Meter



Art.-Nr.	Bezeichnung	Durchmesser (mm)
349.51.57	Bowdenzughülle	2,5
349.51.16	Bowdenzughülle	3
349.51.24	Bowdenzughülle	3,5
349.51.32	Bowdenzughülle	4
349.51.40	Bowdenzughülle	5

Bindedrähte

- ▼ verzinkt
- ▼ Rolle à 2,5 kg



Art.-Nr.	Bezeichnung	Durchmesser (mm)
349.38.55	Bindedraht	1
349.38.71	Bindedraht	1,4

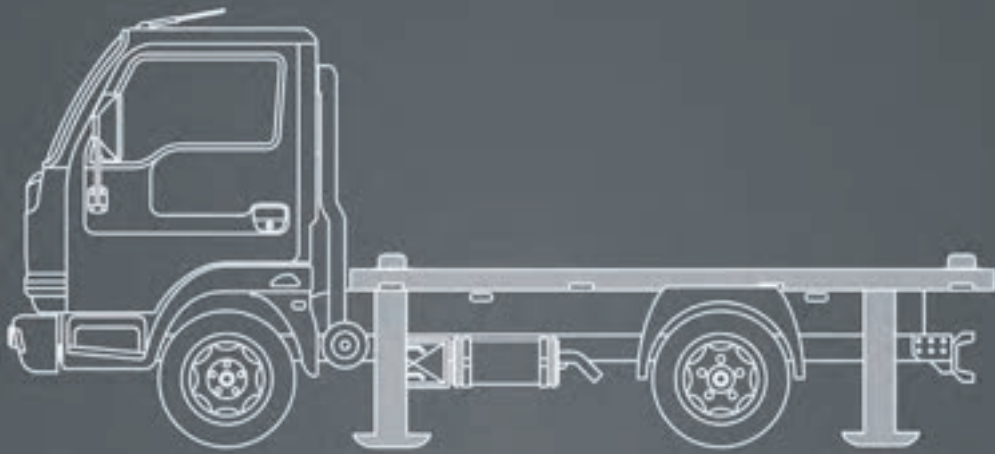
Ölwechselventile Bochumer Stopfen



Art.-Nr.	Bezeichnung	Gewinde (mm)
479.51.34	Ölwechselventil	M12x1,5
479.50.01	Ölwechselventil	M14x1,5
479.50.19	Ölwechselventil	M16x1,5
479.50.27	Ölwechselventil	M18x1,5
479.50.35	Ölwechselventil	M20x1,5
479.50.43	Ölwechselventil	M22x1,5
479.50.50	Ölwechselventil	M24x1,5
479.50.68	Ölwechselventil	M26x1,5
479.50.76	Ölwechselventil	M30x1,5
479.50.84	Ölwechselventil	M30x2,0

Zubehör

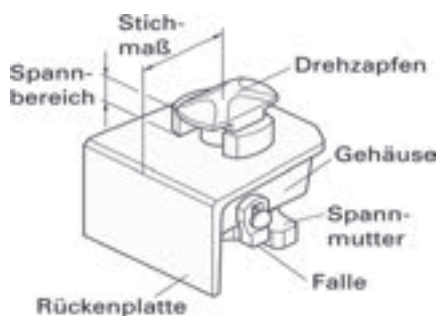
Art.-Nr.	Bezeichnung	Anschlussmaß (mm)	p.f. Ventile
479.49.88	Ablassschlauch	M22x1,5	M12x1,5 - M18x1,5
479.49.96	Ablassschlauch	M26x1,5	M20x1,5 - M30x2,0



CONTAINERVERRIEGELUNGEN, STÜTZWINDEN UND STÜTZBEINE

Jost Containerverriegelungen

Übersicht/Maßtabelle nach Behältergewicht aufsteigend sortiert



Produktübersicht nicht absenkbarer Verriegelungen

Art.-Nr.	Typ Verriegelung	empf. Behältergesamtgewicht (kg)	Containerchassis	Wechselfahrzeug/-anhänger	S=Stahlblechgehäuse G=Gussgehäuse	Drehzapfen ø (mm)	Stichmaß (mm)	Rückenplatte (mm)
345.80.22	F 10 SK-RV	10.000		x	G	38	80	150x85
345.80.19	F 17 SKA-70 V	30.500	x	x	G	38	80	140x70
345.80.15	R 414 F	30.500	x		S	38	80	180x125
345.80.18	R 434 F	30.500	x		S	38	105	180x125
345.80.56	FD 02 SK-RV	34.000	x		G	52	105	180x120
345.80.13	R 402 F-R	34.000	x		S	52	105	180x125
345.80.00	F 02 SK-R	34.000	x		G	52	105	180x140

Produktübersicht absenkbare Verriegelungen

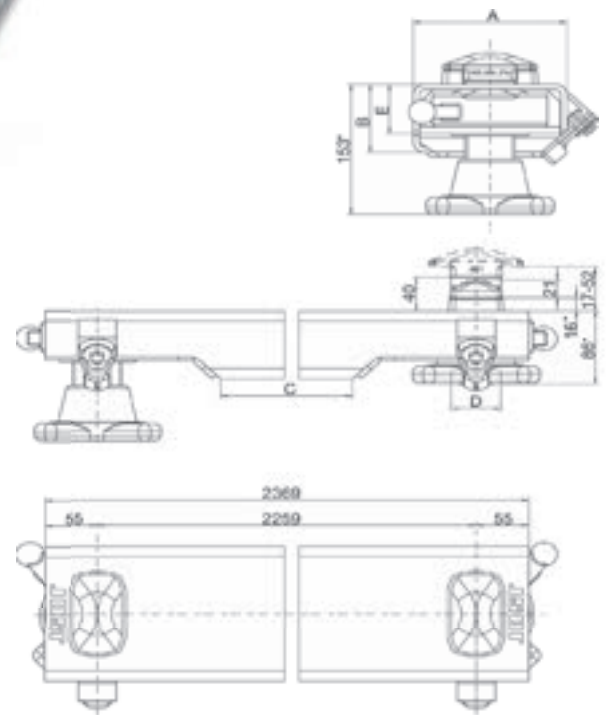
Art.-Nr.	Typ Verriegelung	empf. Behältergesamtgewicht (kg)	Containerchassis	Wechselfahrzeug/-anhänger	Plattform	S=Stahlblechgehäuse G=Gussgehäuse	Drehzapfen ø (mm)	Stichmaß (mm)	Rückenplatte (mm)
345.80.34	R 316 VA	25.400	(x)	x		S	38	72	-
345.80.33	R 416 VAK	25.400	(x)	x		S	38	80	180x125
345.81.00	R 406 VAK	25.400		x		S	38	105	180x125
345.81.01	R 404 VAK	25.400		x		S	52	105	180x125
345.80.03	R 405 VAK	25.400		x		S	52	105	180x125
345.80.32	R 305 VAP	25.400			x	S	52	155	-
345.80.26	R 316 VAP	30.500			x	S	38	155	-
345.80.25	R 401 VAK	34.000	x			S	52	105	180x125
345.80.08	VA 01 SK	34.000	x			G	52	105	180x140

(x) in Mittelposition

Jost

Querträger

- ▼ Verwendung: Wechselfahrzeug
- ▼ unmontierte Lieferung
- ▼ Querträgeroberfläche grundiert



Art.-Nr.	Typ-Querträger	empf. Behältergesamtgewicht (kg)	Verriegelungsinnenteile identisch mit Verriegelungstyp	A (mm)	B (mm)	C (mm)	Gesamtlänge (mm)	Drehzapfen ø mm (D)	Einweisrolle
345.81.04	QT 160-80 RV	18.000	R 405 VAK V	160	80	2000	2.369	52	x
345.81.02	QT 160-80 V	18.000	R 405 VAK V	160	80	2000	2.369	52	
345.81.05	QT 166-80 RV	18.000	R 406 VAK V	160	80	2000	2.369	38	x
345.81.03	QT 166-80 V	18.000	R 406 VAK V	160	80	2000	2.369	38	
345.81.06	QT 200 RV	25.000	R 405 VAK V	200	100	1970	2.369	52	x
345.80.35	QT 200 V	25.000	R 405 VAK V	200	100	1970	2.369	52	

Ersatzteile

Art.-Nr.	Bezeichnung	Ersatzteil für Querträger
345.80.04	Drehzapfen	QT 160-80 V/RV, QT 200 V/RV
345.80.38	Drehzapfen	QT 166-80 V/RV
345.06.32	Führungsbuchse	QT 160-80 V/RV, QT 200 V/RV
345.80.47	Führungsbuchse	QT 166-80 V/RV
345.80.05	Nutenbuchse	QT 160-80 V/RV, QT 166-80 V/RV, QT 200 V/RV
345.80.06	Spannmutter	QT 160-80 V/RV, QT 200 V/RV
345.80.51	Spannmutter	QT 166-80 V/RV
345.80.31	Sicherungsring	QT 160-80 V/RV, QT 200 V/RV
345.80.29	Sicherungsring	QT 166-80 V/RV
345.81.07	Einweisrolle	QT 160-80 RV, QT 166-80 RV, QT 200 RV
345.81.08	Klappstecker	QT 160-80 RV, QT 166-80 RV, QT 200 RV

Reparatursatz Fallsicherung

Art.-Nr.	p.f. Querträger
345.80.14	QT 160-80 V/RV, QT 166-80 V/RV
345.80.58	QT 200 V/RV

Nicht absenkbare Verriegelungen

F 10 SK-RV

- ▼ spann- und nicht absenkbar
- ▼ Innenteile verzinkt



Die Verriegelung ist nur in Verbindung mit dem Befestigungsbeschlag einsetzbar, da die Abmessungen des Drehzapfens nicht der ISO-Abmessung entsprechen.

Art.-Nr.	empf. Behältergesamtgewicht (kg)	Lieferzustand
345.80.22	10.000	unmontiert

Zubehör:

Art.-Nr.	Bezeichnung
345.80.60	Befestigungsbeschlag

Ersatzteile

Art.-Nr.	Bezeichnung	ø (mm)
345.80.23	Drehzapfen	38x4
345.80.24	Spannmutter	38x4
345.80.29	Sicherungsring	
345.80.30	Kugelsicherung	

F 17 SKA-70 V

- ▼ spann- und nicht absenkbar
- ▼ Gehäuse roh, Montageteile galvanisch verzinkt
- ▼ schraubbare Falle stirnseitig



Art.-Nr.	empf. Behältergesamtgewicht (kg)	Lieferzustand
345.80.19	30.500	unmontiert

Ersatzteile

Art.-Nr.	Bezeichnung	ø (mm)
345.80.20	Drehzapfen	38x4
345.80.21	Spannmutter	38x4
345.80.29	Sicherungsring	
345.80.14	Reparatursatz Fallsicherung	

R 414 F

- ▼ spann- und nicht absenkbar
- ▼ Innenteile verzinkt



Art.-Nr.	empf. Behältergesamtgewicht (kg)	Lieferzustand
345.80.15	30.500	montiert

Ersatzteile

Art.-Nr.	Bezeichnung	ø (mm)
345.80.16	Drehzapfen	38x4
345.80.17	Spannmutter	38x4
345.80.29	Sicherungsring	
345.80.07	Bolzen	
345.06.08	Falle	

R 434 F

- ▼ spann- und nicht absenkbar
- ▼ Innenteile verzinkt



Art.-Nr.	empf. Behältergesamtgewicht (kg)	Lieferzustand
345.80.18	30.500	montiert

Ersatzteile

Art.-Nr.	Bezeichnung	ø (mm)
345.80.16	Drehzapfen	38x4
345.80.17	Spannmutter	38x4
345.80.29	Sicherungsring	
345.80.07	Bolzen	
345.06.08	Falle	

FD 02 SK-RV

- ▼ spann- und nicht absenkbar
- ▼ Gehäuse roh, Montageteile galvanisch verzinkt
- ▼ Innenteile komplett herausnehmbar
- ▼ Möglichkeit zur Höhenverstellung
- ▼ schraubbare Falle, wahlweise rechts oder links montierbar



Art.-Nr.	empf. Behältergesamtwicht (kg)	Lieferzustand
345.80.56	34.000	montiert

Art.-Nr.	Bezeichnung	ø (mm)
345.80.01	Drehzapfen	52x5
345.80.02	Spannmutter	52x5
345.80.31	Sicherungsring	
345.80.14	Reparatursatz Fallsicherung	

Adapter-Kit zur Höhenverstellung

- ▼ ermöglicht im Austausch gegen die Innenteile eine Höhenverstellung um 120 mm

Art.-Nr.	Bezeichnung
345.80.36	Adapter-Kit für Gooseneck-Chassis

R 402 F-R

- ▼ spann- und nicht absenkbar
- ▼ Innenteile verzinkt



Art.-Nr.	empf. Behältergesamtwicht (kg)	Lieferzustand
345.80.13	34.000	montiert

Ersatzteile

Art.-Nr.	Bezeichnung	ø (mm)
345.80.01	Drehzapfen	52x5
345.80.02	Spannmutter	52x5
345.80.31	Sicherungsring	
345.80.07	Bolzen	
345.06.08	Falle	

F 02 SK-R

- ▼ spann- und nicht absenkbar
- ▼ Gehäuse grundiert
- ▼ Innenteile verzinkt
- ▼ schraubbare Falle, wahlweise rechts oder links montierbar



Art.-Nr.	empf. Behältergesamtwicht (kg)	Lieferzustand
345.80.00	34.000	montiert

Ersatzteile

Art.-Nr.	Bezeichnung	ø (mm)
345.80.01	Drehzapfen	52x5
345.80.02	Spannmutter	52x5
345.80.31	Sicherungsring	
345.80.14	Reparatursatz Fallsicherung	

Absenkbare Verriegelungen

R 416 VAK, R 316 VA

- ▼ spann- und absenkbar
- ▼ R416 VAK mit Rückenplatte
- ▼ R316 VA ohne Rückenplatte
- ▼ Innenteile verzinkt



Art.-Nr.	empf. Behältergesamtwicht (kg)	Lieferzustand
345.80.33 (R416 VAK)	25.400	montiert
345.80.34 (R316 VA)	25.400	montiert

Ersatzteile

Art.-Nr.	Bezeichnung	ø (mm)
345.80.16	Drehzapfen	38x4
345.80.27	Führungsbuchse	
345.80.28	Nutenbuchse	
345.80.17	Spannmutter	38x4
345.80.29	Sicherungsring	
345.80.07	Bolzen	
345.06.08	Falle	

R 406 VAK

- ▼ spann- und absenkbar
- ▼ Innenteile verzinkt



Art.-Nr.	empf. Behältergesamtwicht (kg)	Lieferzustand
345.81.00	25.400	montiert

Ersatzteile

Art.-Nr.	Bezeichnung	ø (mm)
345.80.38	Drehzapfen	38x4
345.80.47	Führungsbuchse	
345.80.05	Nutenbuchse	
345.80.51	Spannmutter	38x4
345.80.29	Sicherungsring	
345.80.07	Bolzen	
345.06.08	Falle	

R 404 VAK

- ▼ spann- und absenkbar
- ▼ Innenteile verzinkt



Art.-Nr.	empf. Behältergesamtwicht (kg)	Lieferzustand
345.81.01	25.400	montiert

Ersatzteile

Art.-Nr.	Bezeichnung	ø (mm)
345.80.41	Drehzapfen	52x5
345.80.46	Führungsbuchse	
345.80.49	Nutenbuchse	
345.80.12	Spannmutter	52x5
345.80.31	Sicherungsring	

R 405 VAK

- ▼ spann- und absenkbar
- ▼ Innenteile verzinkt



Art.-Nr.	empf. Behältergesamtwicht (kg)	Lieferzustand
345.80.03	25.400	montiert

Ersatzteile

Art.-Nr.	Bezeichnung	ø (mm)
345.80.04	Drehzapfen	52x5
345.06.32	Führungsbuchse	
345.80.05	Nutenbuchse	
345.80.06	Spannmutter	52x5
345.80.31	Sicherungsring	
345.80.07	Bolzen	
345.06.08	Falle	

R 305 VAP

- ▼ spann- und absenkbar
- ▼ Innenteile verzinkt



Art.-Nr.	empf. Behältergesamtwicht (kg)	Lieferzustand
345.80.32	25.400	montiert

Ersatzteile

Art.-Nr.	Bezeichnung	ø (mm)
345.80.04	Drehzapfen	52x5
345.06.32	Führungsbuchse	
345.80.05	Nutenbuchse	
345.80.06	Spannmutter	52x5
345.80.31	Sicherungsring	
345.80.30	Kugelsicherung	

R 316 VAP

- ▼ spann- und absenkbar
- ▼ Innenteile verzinkt



Art.-Nr.	empf. Behältergesamtwicht (kg)	Lieferzustand
345.80.26	30.500	montiert

Ersatzteile

Art.-Nr.	Bezeichnung	ø (mm)
345.80.16	Drehzapfen	38x4
345.80.27	Führungsbuchse	
345.80.28	Nutenbuchse	
345.80.17	Spannmutter	38x4
345.80.29	Sicherungsring	
345.80.30	Kugelsicherung	

R 401 VAK

- ▼ spann- und absenkbar
- ▼ Innenteile verzinkt



Art.-Nr.	empf. Behältergesamtwicht (kg)	Lieferzustand
345.80.25	34.000	montiert

Ersatzteile

Art.-Nr.	Bezeichnung	ø (mm)
345.80.01	Drehzapfen	52x5
345.80.09	Führungsbuchse	
345.80.10	Nutenbuchse	
345.80.11	Dinstanzring	52x5
345.80.12	Spannmutter	
345.80.31	Sicherungsring	
345.80.07	Bolzen	
345.06.08	Falle	

VA 01 SK

- ▼ spann- und absenkbar
- ▼ Innenteile verzinkt



Art.-Nr.	empf. Behältergesamtwicht (kg)	Lieferzustand
345.80.08	34.000	montiert

Ersatzteile

Art.-Nr.	Bezeichnung	ø (mm)
345.80.01	Drehzapfen	52x5
345.80.09	Führungsbuchse	
345.80.10	Nutenbuchse	
345.80.11	Dinstanzring	
345.80.12	Spannmutter	52x5
345.80.31	Sicherungsring	
345.80.14	Reparatursatz Fallsicherung	

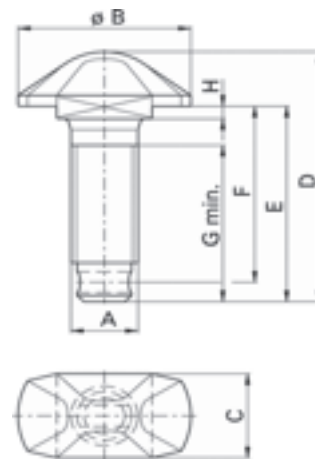
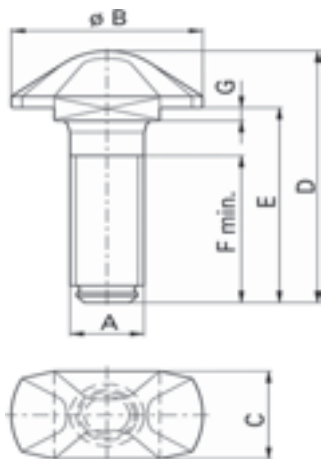
WM
FAHRZEUGTEILE

Jeder Handgriff sitzt, Sie wissen genau was Sie tun!

Damit das so bleibt, nutzen Sie das spezielle NKW-Schulungsangebot von WM. Weitere Informationen finden Sie im Internet, in unserem aktuellem Schulungsangebot oder fragen Sie Ihren Außendienstmitarbeiter.

www.wm.de

Ersatzteile für Containerverriegelung Jost



Drehzapfen mit Gewindebegrenzung durch Ring (Abb. links)

Art.-Nr.	A (mm)	ø B (mm)	C (mm)	D (mm)	E (mm)	F (mm)	G (mm)	Ersatzteil für Verriegelung
345.80.23	TR 38x4	76	40	152	122	96	6	F 10 SK-R, R 411 VAK-R
345.80.38	TR 38x4	98	54	121	100	77	8	R 406 VAK, R 407 VAK, QT 160-6
345.80.20	TR 38x4	98	54	125	90	74	8	F 17 SKA
345.80.39	TR 38x4	98	54	136	114	65	18	R 306 VAV-VH, R 406 VAK-C
345.80.16	TR 38x4	98	54	155	120	90	8	R 414 F, R434 F, VA 16 SNK, R416 VAK, R 316 VAP, R436 VAK, R1018, SR 514 FQ, SR 516 CAQ
345.80.40	TR 38x4	98	54	185	156	85	8	F 14 SK-R
345.80.04	TR 52x5	98	54	123	102	79	12	R 405 VAK, QT 200, QT 160
345.80.41	TR 52x5	98	54	153	118	90	12	R 404 VAK
345.80.01	TR 52x5	98	54	204	169	111	12	FD 02 SK-R, F 02 SK-R, R 402 F-R, VA 01 SK, R 401 VAK, SR 502 FQ, SR 501 VAQ, QT 401 VAV, QT 402 FV
345.80.42	TR 52x5	98	54	345	310	280	12	Sondertypen

Drehzapfen mit Gewindebegrenzung durch Knebel (Abb. rechts)

Art.-Nr.	A (mm)	ø B (mm)	C (mm)	D (mm)	E (mm)	F (mm)	G (mm)	H (mm)	Ersatzteil für Verriegelung
345.80.43	TR 38x4	98	54	205	170	158	100	8	F 14 SK-KN
345.80.45	TR 52x5	98	54	225	190	173	167	12	F 02 SK-KN, FD 02 SK-KN

Sicherungsringe für Drehzapfen

Art.-Nr.	Bezeichnung
345.80.29	p.f. Drehzapfen TR 38x4
345.80.31	p.f. Drehzapfen TR 52x5

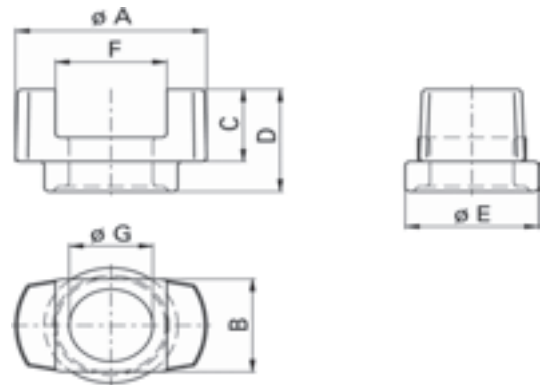


Knebel für Drehzapfen

Art.-Nr.	Bezeichnung
345.81.10	p.f. Drehzapfen TR 38x4
345.81.09	p.f. Drehzapfen TR 52x5

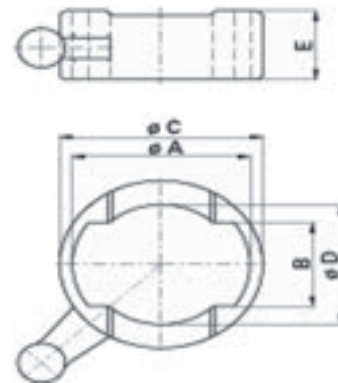


Führungsbuchsen



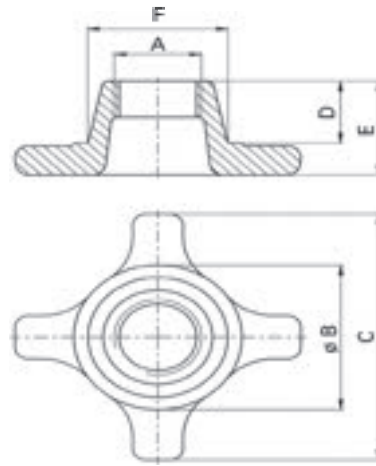
Art.-Nr.	A (mm)	B (mm)	C (mm)	D (mm)	E (mm)	F (mm)	ϕG (mm)	Ersatzteil für Verriegelung
345.80.27	98	56	42	60	67	57	40	VA 16 SNK, R 414 VAK, R 316 VAP, R 436 VAK, R 1018, SR 516 VAQ
345.80.47	100	57	29	39	84	57	40	R 406 VAK, R 407 VAK, QT 160-6
345.06.32	100	57	29	39	84	57	53	R 405 VAK, QT 200, QT 160
345.80.46	100	57	28	49	84	57	53	R 404 VAK
345.80.48	100	65	39	57	76	57	53	R 312 VA-RC
345.80.09	100	57	42	83	84	57	53	VA 01 SK, R 401 VAK, SR 501 VAQ

Nutenbuchsen



Art.-Nr.	A (mm)	B (mm)	ϕC (mm)	ϕD (mm)	E (mm)	Ersatzteil für Verriegelung
345.80.28	100	58	112	69	58	VA 16 SNK, R 416 VAK, R 316 VAP, R 436 VAK, SR 516 VAQ
345.80.50	102	52	112	78	58	R 312 VA-RC
345.80.05	105	60	120	86	39	R 405 VAK, R 406 VAK, R 407 VAK, QT 200, QT 160, QT 160-6
345.80.49	105	60	120	86	49	R 404 VAK
345.80.10	105	60	120	86	65	VA 01 SK, R 401 VAK

Spannmuttern



Art.-Nr.	A (mm)	ø B (mm)	C (mm)	D (mm)	E (mm)	ø F (mm)	Ersatzteil für Verriegelung
345.80.21	TR 38x4	84	130	40	65	53	F 17 SKA, R 411 VAK, R 407 VAK, R 406 VAK*
345.80.24	TR 38x4	84	140	-	25	-	F 14 SK, F 10 SK
345.80.17	TR 38x4	84	140	57	82	67	R 414 F, R434 F, VA 16 SNK, R 416 VAK, R 316 VAP, R 436 VAK, R 1018
345.80.51	TR 38x4	100	170	43	65	83	QT 160-6, R 406 VAK
345.80.52	TR 52x5	84	140	57	82	76	R 312 VA-RC, R 313 F-RC
345.80.02	TR 52x5	100	170	-	29	-	F 02 SK, R 402 F, FD 02 SK
345.80.06	TR 52x5	100	170	43	65	83	R 405 VAK, QT 200, QT 160
345.80.12	TR 52x5	100	170	46	75	83	VA 01 SK, R 401 VAK, R 404 VAK

* bis einschließlich Baujahr 1992

Schneider Containerverriegelungen

Übersicht/Maßtabelle nach Behältergewicht aufsteigend sortiert



Produktübersicht nicht absenkbarer Verriegelungen

Art.-Nr.	Typ-Verriegelung	empf. Behältergesamtgewicht (kg)	Containerchassis	Wechsel-aufbau	Drehzapfen ø (mm)	Höhe Rückenplatte (mm)
346.80.05	p. f. FD 02 SK-R	34.000	x		52	120
346.54.01	p. f. R 402 F-KN	34.000	x	x	52	140
346.80.07	p. f. R 402 F-R	34.000	x	x	52	140

Produktübersicht absenkbarer Verriegelungen

Art.-Nr.	Typ-Verriegelung	empf. Behältergesamtgewicht (kg)	Containerchassis	Wechsel-aufbau	Plattform	Drehzapfen ø (mm)	Höhe Rückenplatte (mm)
346.54.02	p. f. VA 05 105N	18.000	x	x		38	120
346.50.51	p. f. CV 05 105 A	18.000	x	x		52	120
346.80.04	p. f. CV 16 075 AP	34.000			x	38	-
346.51.84	p. f. R 416 VAK	34.000	x	x		38	140
346.80.03	p. f. R 401 VAK	34.000	x	x		52	140

Produktübersicht Querträger

- ▼ unmontierte Lieferung
- ▼ Verriegelungsteile galvanisch verzinkt
- ▼ Querträgeroberfläche grundiert



Art.-Nr.	Typ-Querträger	empf. Behältergesamtgewicht (kg)	Verriegelungsinne-teile identisch mit Verriegelungstyp	Einweis-rolle	Träger-breite (mm)	Gesamt-länge (mm)	Holm-höhe (mm)	Drehzapfen Ø mm
346.49.22	CH 05 160 A	18.000	CV 05 105 A		160	2.369	85	52
346.49.25	CH 05 160 A/ER	18.000	CV 05 105 A	x	160	2.369	85	52
346.49.24	CH 05 200 A	18.000	CV 05 105 A		200	2.369	100	52
346.49.26	CH 05 200 A/ER	18.000	CV 05 105 A	x	200	2.369	100	52

Ersatzteile

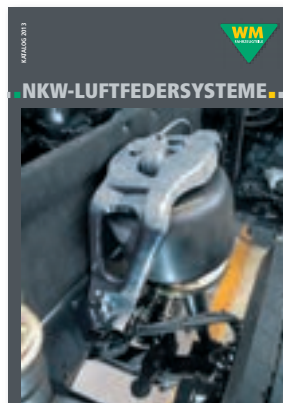
Art.-Nr.	Bezeichnung	Ersatzteil für Querträger
346.54.65	Drehzapfen	CH 05 160 A/ER, CH 05 200 A/ER
346.55.49	Führungsbuchse	CH 05 160 A/ER, CH 05 200 A/ER
346.55.98	Nutenbuchse	CH 05 160 A/ER, CH 05 200 A/ER
346.56.63	Spannmutter	CH 05 160 A/ER, CH 05 200 A/ER
346.57.39	Sicherungsring	CH 05 160 A/ER, CH 05 200 A/ER
346.49.17	Bolzen	CH 05 160 A/ER, CH 05 200 A/ER
346.49.18	Falle	CH 05 160 A/ER, CH 05 200 A/ER
346.33.79	Einweisrolle	CH 05 160 A/ER
346.33.87	Einweisrolle	CH 05 200 A/ER

Ihre Laster sind unsere Leidenschaft!

Und das möchten wir Ihnen gern persönlich beweisen. Wir erweitern unser Teilesortiment für die »schweren Jungs« nahezu täglich.

Die stetig steigende Zahl unserer NKW-Kataloge belegt dies nachdrücklich. So können Sie auch dieses Jahr auf weitere Neuerscheinungen gespannt sein.

Beispiele:



Nicht absenkbare Verriegelungen

p. f. FD 02 SK-R

- ▼ Möglichkeit zur Höhenverstellung
- ▼ Innenteile verzinkt

Abbildung zeigt Verriegelung mit Zwischenlage!



Art.-Nr.	empf. Behältergesamtwicht (kg)	Lieferzustand
346.80.05	34.000	montiert

Ersatzteile

Art.-Nr.	Bezeichnung	ø (mm)
346.54.68	Drehzapfen	52x5
346.49.23	Führungsbuchse	
346.56.55	Spannmutter	52x5
346.57.39	Sicherungsring	
346.49.17	Bolzen	
346.49.18	Falle	

Zwischenlage zur Höhenverstellung

- ▼ ermöglicht im Austausch gegen die Innenteile eine Höhenverstellung um 120 mm

Art.-Nr.	Bezeichnung
346.50.01	Zwischenlage komplett

Ihre Laster sind unsere Leidenschaft!

Und das möchten wir Ihnen gern persönlich beweisen.

Wir erweitern unser Teilesortiment für die

»schweren Jungs« nahezu täglich.

Die stetig steigende Zahl unserer NKW-Kataloge belegt

dies nachdrücklich. So können Sie auch dieses Jahr

auf weitere Neuerscheinungen gespannt sein.

Beispiele:



p. f. R 402 F-KN

▼ Innenteile verzinkt



Art.-Nr.	empf. Behältergesamtwicht (kg)	Lieferzustand
346.54.01	34.000	montiert

Ersatzteile

Art.-Nr.	Bezeichnung	ø (mm)
346.54.74	Drehzapfen	52x5
346.56.55	Spannmutter	52x5
346.49.21	Knebel	
346.49.17	Bolzen	
346.49.18	Falle	

p. f. R 402 F-R

▼ Innenteile verzinkt



Art.-Nr.	empf. Behältergesamtwicht (kg)	Lieferzustand
346.80.07	34.000	montiert

Ersatzteile

Art.-Nr.	Bezeichnung	ø (mm)
346.54.68	Drehzapfen	52x5
346.56.55	Spannmutter	52x5
346.57.39	Sicherungsring	
346.49.17	Bolzen	
346.49.18	Falle	

Absenkbare Verriegelungen

p. f. VA 05 105N

▼ Innenteile verzinkt



Art.-Nr.	empf. Behältergesamtwicht (kg)	Lieferzustand
346.54.02	18.000	montiert

Ersatzteile

Art.-Nr.	Bezeichnung	ø (mm)
346.54.71	Drehzapfen	38x4
346.54.76	Führungsbuchse	
346.55.98	Nutenbuchse	
346.54.67	Spannmutter	38x4
346.57.21	Sicherungsring	
346.49.17	Bolzen	
346.49.18	Falle	

p. f. CV 05 105 A

▼ Innenteile verzinkt



Art.-Nr.	empf. Behältergesamtwicht (kg)	Lieferzustand
346.50.51	18.000	montiert

Ersatzteile

Art.-Nr.	Bezeichnung	ø (mm)
346.54.65	Drehzapfen	52x5
346.55.49	Führungsbuchse	
346.55.98	Nutenbuchse	
346.56.63	Spannmutter	52x5
346.57.39	Sicherungsring	
346.49.17	Bolzen	
346.49.18	Falle	

p.f. CV 16 075 AP

- ▼ ohne Rückenplatte
- ▼ Innenteile verzinkt



Art.-Nr.	empf. Behältergesamtgewicht (kg)	Lieferzustand
346.80.04	34.000	montiert

Ersatzteile

Art.-Nr.	Bezeichnung	ø (mm)
346.54.81	Drehzapfen	38x4
346.57.47	Führungsbuchse	
346.57.62	Nutenbuchse	
346.56.89	Spannmutter	38x4
346.57.21	Sicherungsring	
346.49.20	Kugelsicherung	

p.f. R 416 VAK

- ▼ Innenteile verzinkt



Art.-Nr.	empf. Behältergesamtgewicht (kg)	Lieferzustand
346.51.84	34.000	montiert

Ersatzteile

Art.-Nr.	Bezeichnung	ø (mm)
346.54.81	Drehzapfen	38x4
346.57.47	Führungsbuchse	
346.57.62	Nutenbuchse	
346.56.89	Spannmutter	38x4
346.57.21	Sicherungsring	
346.49.17	Bolzen	
346.49.18	Falle	

p.f. R 401 VAK

▼ Innenteile verzinkt



Art.-Nr.	empf. Behältergesamtwicht (kg)	Lieferzustand
346.80.03	34.000	montiert

Ersatzteile

Art.-Nr.	Bezeichnung	ø (mm)
346.54.68	Drehzapfen	52x5
346.55.56	Führungsbuchse	
346.54.77	Nutenbuchse	
346.49.19	Distanzring	
346.56.48	Spannmutter	52x5
346.57.39	Sicherungsring	
346.49.17	Bolzen	
346.49.18	Falle	

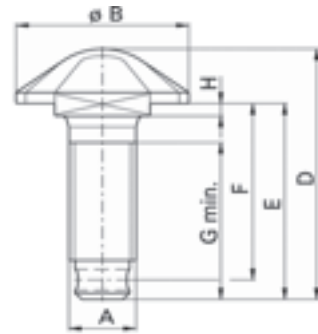
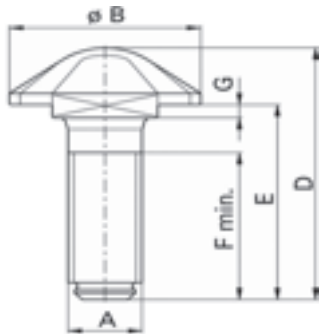
WM
FAHRZEUGTEILE

Verschleißteile
Karosserieteile
Elektrik
Ladungssicherung
Zubehör

Ihre Laster sind unsere Leidenschaft!

WM SE · Pagenstecherstr. 121 · 49090 Osnabrück · www.wm.de

Ersatzteile für Containerverriegelung Schneider



Drehzapfen mit Gewindebegrenzung durch Ring (Abb.links)

Art.-Nr.	A (mm)	ø B (mm)	C (mm)	D (mm)	E (mm)	F (mm)	G (mm)	Ersatzteil für Verriegelung
346.54.70	TR 38x4	98	54	140	119	75	21	p.f. VA 05 105 N
346.54.71	TR 38x4	98	54	140	105	75	8	p.f. VA 05 105 N
346.54.81	TR 38x4	98	54	155	120	90	8	p.f. VA 16 SNK, R 416 VAK, R 316 VAP, R 436 VAK
346.54.69	TR 38x4	98	54	191	156	125	8	p.f. F 14 SK-R
346.54.65	TR 52x5	98	54	125	103	85	9	p.f. R 405 VAK, CV 05 105 A
346.54.68	TR 52x5	98	54	194	159	151	8	p.f. F 02 SK-R, R 402 F-R, FD 02 SK-R, VA 01 SK, R 401 VAK
346.54.72	TR 52x5	98	54	314	279	271	8	p.f. FD 02 mit Aufsatz

Drehzapfen mit Gewindebegrenzung durch Knebel (Abb.rechts)

Art.-Nr.	A (mm)	ø B (mm)	C (mm)	D (mm)	E (mm)	F (mm)	G (mm)	H (mm)	Ersatzteil für Verriegelung
346.54.75	TR 38x4	98	54	205	170	158	145	8	p. f. F 14 SK-KN
346.54.74	TR 52x5	98	54	215	180	163	167	8	p. f. F 02 SK-KN, FD 02 SK-KN

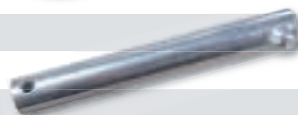
Sicherungsringe für Drehzapfen

Art.-Nr.	Bezeichnung
346.57.21	p.f. Drehzapfen TR 38x4
346.57.39	p.f. Drehzapfen TR 52x5



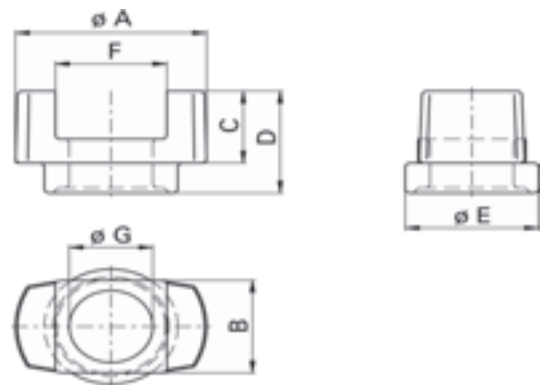
Knebel für Drehzapfen

Art.-Nr.	Bezeichnung
346.49.30	p.f. Drehzapfen TR 38x4
346.49.21	p.f. Drehzapfen TR 52x5



Führungsbuchsen

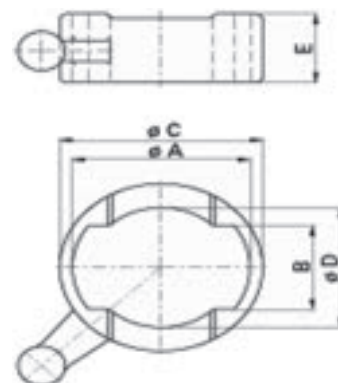
▼ verzinkt



Art.-Nr.	A (mm)	B (mm)	C (mm)	D (mm)	E (mm)	F (mm)	$\varnothing G$ (mm)	Ersatzteil für Verriegelung
346.57.47	98	54	42	60	67	57	40	p.f. VA 16 SNK, R 416 VAK, R 316 VAP, R 436 VAK
346.49.23	99	56	31	55	105	55	54	p.f. FD 02 SK-KN, FD 02 SK-R
346.55.49	100	59	28	39	84	59	54	p.f. R 405 VAK, CV 05 160 A, CV 05 200 A
346.54.76	100	61	28	41	84	56	40	p.f. VA 05105 N
346.55.56	100	57	42	83	84	57	53	p.f. VA 01 SK, R 401 VAK

Nutenbuchsen

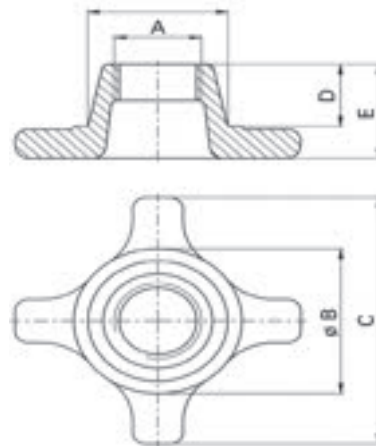
▼ verzinkt



Art.-Nr.	$\varnothing A$ (mm)	B (mm)	$\varnothing C$ (mm)	$\varnothing D$ (mm)	E (mm)	Ersatzteil für Verriegelung
346.57.62	100	56	112	69	58	p.f. Va 16 SNK, R 416 VAK, R 316 VAP, R 436 VAK
346.54.77	105	58	120	86	65	p.f. VA 01 SK, R 401 VAK
346.55.98	105	60	120	86	39	p.f. R 405 VAK, CH 05 160 A, CH 05 200 A

Spannmuttern

▼ verzinkt



Art.-Nr.	A (mm)	ø B (mm)	C (mm)	D (mm)	E (mm)	Ersatzteil für Verriegelung
346.54.66	TR 38x4	84	140	-	25	F 14 SK
346.56.89	TR 38x4	84	140	57	82	VA 16 SNK, R 416 VAK, R 316 VAP
346.54.67	TR 38x4	84	170	45	65	VA 05 105 N
346.56.55	TR 52x5	100	170	-	29	F 02 SK, R 402 F, FD 02 SK
346.56.63	TR 52x5	100	170	45	65	R 405 VAK, CH 05 160 A, CH 05 200 A
346.56.48	TR 52x5	100	170	46	75	VA 01 SK, R 401 VAK

WM
FAHRZEUGTEILE

Der genau richtige Partner,
wenn es um NKW-Ersatzteile
und Werkstattausrüstung geht!

WM SE · Pagenstecherstr. 121 · 49090 Osnabrück · www.wm.de

Zubehör und Werkzeuge

Fallsicherung mit kurzer und langer Nasenfalle

Verwendung: Sichern der Spannmutter bei Verriegelungen und Querträgern gegen unbeabsichtigtes Lösen.

Art.-Nr.	Ausführung
345.77.01	kurze Nasenfalle L 59mm
345.77.02	lange Nasenfalle, L 80mm



Fallsicherungen Standard

Verwendung: Sichern der Spannmutter bei Verriegelungen und Querträgern gegen unbeabsichtigtes Lösen.

Passend für alle Verriegelungen außer F 10 SK, R 411 VAK, R 316 VAP und R 305 VAP

Art.-Nr.	Ausführung
345.80.53	schweißbar, komplett
345.80.14	schraubbar, komplett
345.06.08	Falle, Jost
346.49.18	Falle, Schneider
345.80.07	Bolzen, Jost
346.49.17	Bolzen, Schneider



Kugelsicherung

Verwendung: Sichern der Spannmutter bei Verriegelungen und Querträgern gegen unbeabsichtigtes Lösen.

Passend für Verriegelungen F 10 SK, R 411 VAK, R 316 VAP, R 305 VAP

Art.-Nr.	Ausführung
345.80.30	Stahl



Bedienungsschlüssel für Verriegelungen

Art.-Nr.	Verwendung
345.75.04	Universal, außer R 305 VAP + R 316 VAP



Montagewerkzeug für Sicherungsringe

Die Montagewerkzeuge werden verwendet zur Montage der Sicherungsringe und für die Befestigung der Streben auf dem Strebenlagerbolzen.

Art.-Nr.	Verwendung
345.80.55	Drehzapfen \varnothing 38 mm
345.80.54	Drehzapfen \varnothing 52 mm



Einweisrollen

Art.-Nr.	Verwendung	Durchmesser (mm)	Schaftlänge (mm)	Ausführung
345.45.26	Einweisrolle Stahl	160	85	Jost
346.45.34	Einweisrolle Guss	160	85	Schneider
346.33.79	Einweisrolle Stahl, vz	100	105	Schneider
346.33.87	Einweisrolle Stahl, vz	100	120	Schneider
346.45.75	Lager für Einweisrolle 160 \varnothing			Schneider
345.45.27	Lager für Einweisrolle 160 \varnothing			Jost



Stützwinden Jost

Typ Modul B

- ▼ Hublast, Satz (t) 24
- ▼ Stützlast, Satz (t) 50
- ▼ 4 FüÙe zur Auswahl
- ▼ mit doppelter Anschraubplatte



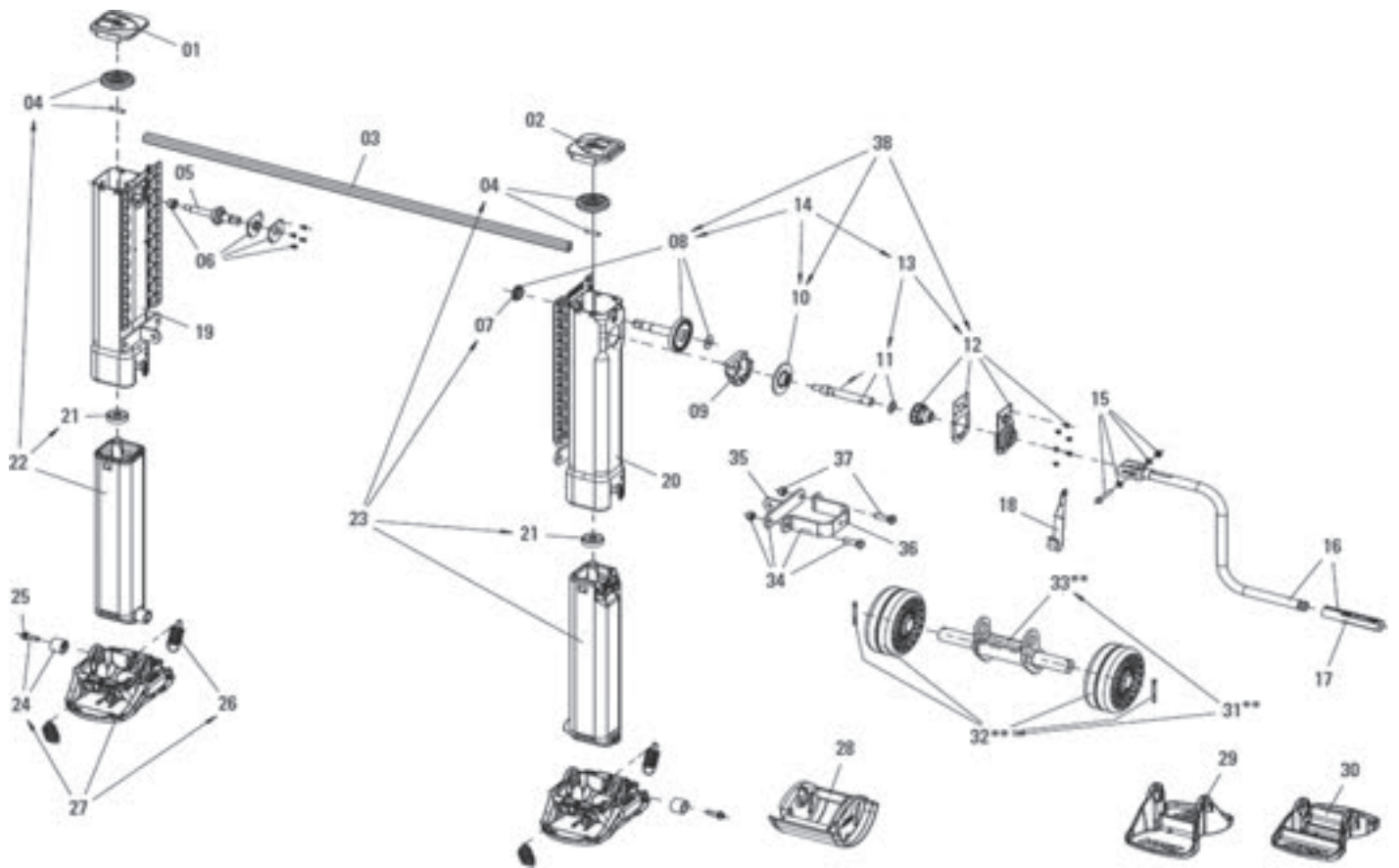
Bemerkung: Kurbel, Verbindungswelle und Fuß bitte separat bestellen!

Satz

Art.-Nr.	Kurbel/Fuß	Montagehöhe (mm)	Hub (mm)
345.06.65	ohne	700	400
345.05.81	ohne	750	430
345.05.82	ohne	850	520

Einzel

Art.-Nr.	Seite	Montagehöhe (mm)	Hub (mm)
345.02.36	Getriebeseite	650	350
345.02.85	Gegenseite	650	350
345.02.28	Getriebeseite	700	400
345.02.77	Gegenseite	700	400
345.02.10	Getriebeseite	750	430
345.02.69	Gegenseite	750	430
345.02.02	Getriebeseite	800	470
345.02.51	Gegenseite	800	470
345.01.03	Getriebeseite	850	520
345.01.11	Gegenseite	850	520
345.01.94	Getriebeseite	900	560
345.02.44	Gegenseite	900	560



27



28



29



30



Art.-Nr.	Bezeichnung	Position	Beschreibung	Menge pro Satz
345.04.75	linker Deckel	1	inkl. Schrauben	1
345.04.83	rechter Deckel	2	inkl. Schrauben	1
345.00.04	Verbindungswelle	3	siehe Zubehör	1
345.07.00	Kegelrad mit Bolzen	4	ab 020719/0126097	2
345.05.09	Welle	5		1
345.05.17	Lagerung	6	komplett	1
345.07.01	Lager	7		1
345.07.02	Welle mit Lagerung	8	ab 21.01.2012	1
345.05.25	Fettwanne	9	ab 21.01.2012	1
345.07.03	Zahnrad	10	ab 21.01.2012	1
345.05.41	Kurbelwelle	11	komplett	1
345.04.05	Lagerhalter	12	komplett, ab 21.01.2012	1
345.07.05	Kurbelwelle und Lagerhalter	13	11+12, ab 21.01.2012	1
345.07.06	Getriebe	14	8+10+13, ab 21.01.2012	1
345.00.04	Schraube, Scheiben, Mutter	15	auf Anfrage	1
345.00.04	Kurbel	16	siehe Zubehör	1
345.07.07	Kurbelhülse	17		1
345.07.09	Kurbelhalterung	18	für Kurbel 350 mm	1
345.07.08	Kurbelhalterung	18	für Kurbel 415–480 mm	1
345.07.10	Kurbelhalterung	18	für Kurbel 520–620 mm	1
345.00.04	Schaft links	19	auf Anfrage	1
345.00.04	Schaft rechts	20	auf Anfrage	1
345.07.11	Axiallager mit Scheibe	21		2
345.00.04	Innenrohr links mit Spindel	22	auf Anfrage	1
345.00.04	Innenrohr rechts mit Spindel	23	auf Anfrage	1
345.05.66	Verschraubung	24	bis 09.2009	2
345.05.67	Verschraubung	24	ab 10.2009	1
345.00.04	Schraube	25	auf Anfrage	4
345.05.74	Feder	26		4
345.01.45	S-Fuß*	27	komplett mit 24 + 26	2
345.01.52	A-Fuß*	28	komplett mit 24	2
345.01.78	T-Fuß*	29	komplett mit 24	2
345.01.79	TC-Fuß*	30	komplett mit 24	2
345.01.60	R-Fuß**	31	komplett mit 24 + 32 + 33	2
345.00.04	Rollen mit Splinten	32	auf Anfrage	2
345.00.04	Rollenhalter	33	auf Anfrage	2
345.01.84	Klemmvorrichtung mit Winkel	34	mit 35 + 36 + 37	2
345.01.85	Winkel	35		2
345.01.86	Klemmvorrichtung	36		2
345.01.87	Verschraubung	37		2
345.06.57	Reparatursatz Getriebe	38		1

* **Hinweis zur neuen Fußaufnahme**

Seit September 2009 hat das Modul B eine neue Fußaufnahme, die nur einseitig verschraubt wird. Es ist auf keinen Fall zulässig, bei dieser Ausführung den Rollenhalter zu verwenden.

** R-Fuß nur für Stützwinden bis 09.2009

Typ Modul CC

- ▼ extrem kompakte Bauweise
- ▼ maximaler Hub bei geringer Montagehöhe
- ▼ durchgehende Anschraubplatte
- ▼ Verstrebungswinkel werden lose mit angeliefert
- ▼ Hublast, Satz (t) 24
- ▼ Stützlast, Satz (t) 50



Hinweis: Kurbel, Verbindungswelle und Fuß bitte separat bestellen!

Satz

Art.-Nr.	Fußtyp	Montagehöhe (mm)	Hub (mm)
345.00.11	T starr	550	350

Typ Modul CS

- ▼ zur Heckabstützung von Siloaufliegern
- ▼ durchgehende Anschraubplatte
- ▼ Verbindungswelle wird nicht benötigt
- ▼ pro Auflieger werden 2 Winden benötigt, die einzeln gekurbelt werden müssen
- ▼ Hublast, Satz (t) 24
- ▼ Stützlast, Satz (t) 66



Hinweis: Kurbel bitte separat bestellen!

Einzel

Art.-Nr.	Fußtyp	Montagehöhe (mm)	Hub (mm)
345.00.10	T starr	650	380

Typ L500

- ▼ universell einsetzbar
- ▼ durchgehende Anschraubplatte
- ▼ Hublast, Satz (t) 24
- ▼ Stützlast, Satz (t) 50

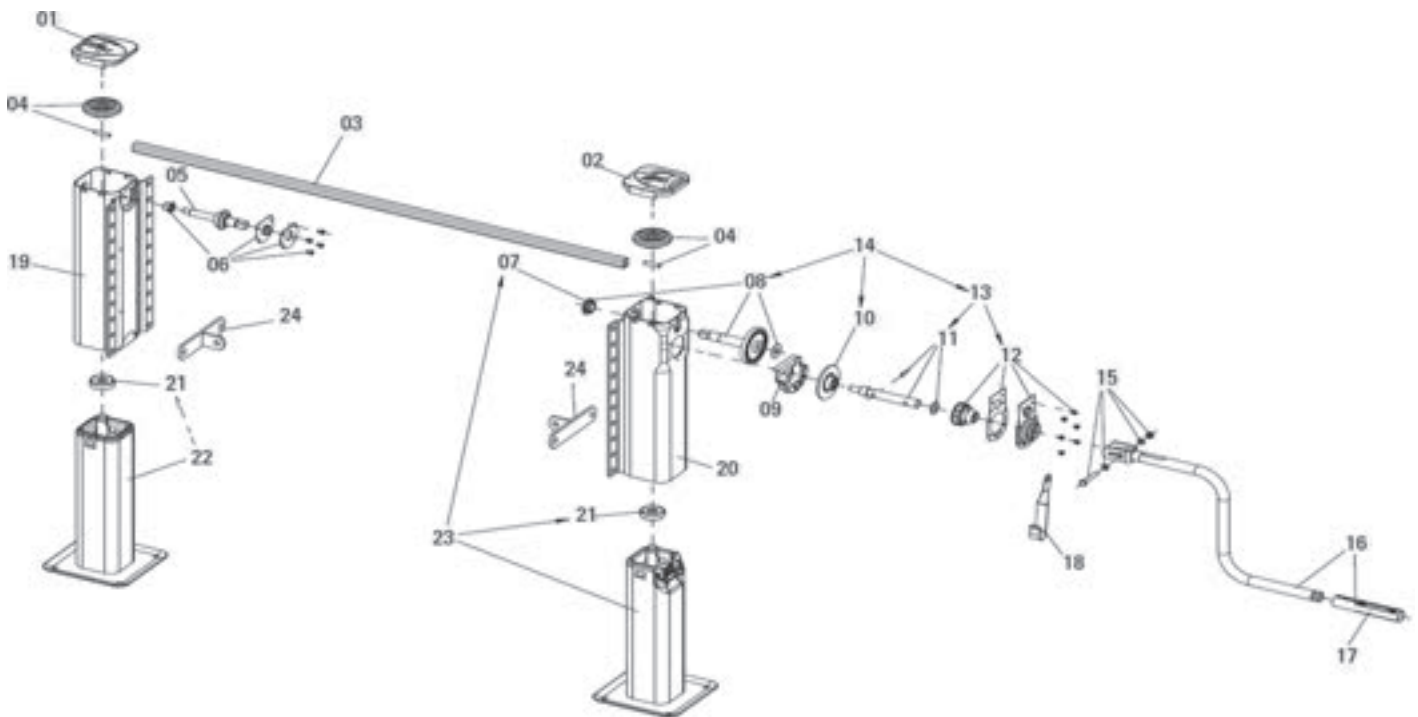


Hinweis: Kurbel und Verbindungswelle bitte separat bestellen!

Einzel

Art.-Nr.	Anwendung	Montagehöhe (mm)	Hub (mm)
345.13.98	Getriebeseite	700	350
345.13.99	Gegenseite	700	350
345.14.00	Getriebeseite	750	400
345.14.01	Gegenseite	750	400
345.14.50	Getriebeseite	800	450
345.14.51	Gegenseite	800	450

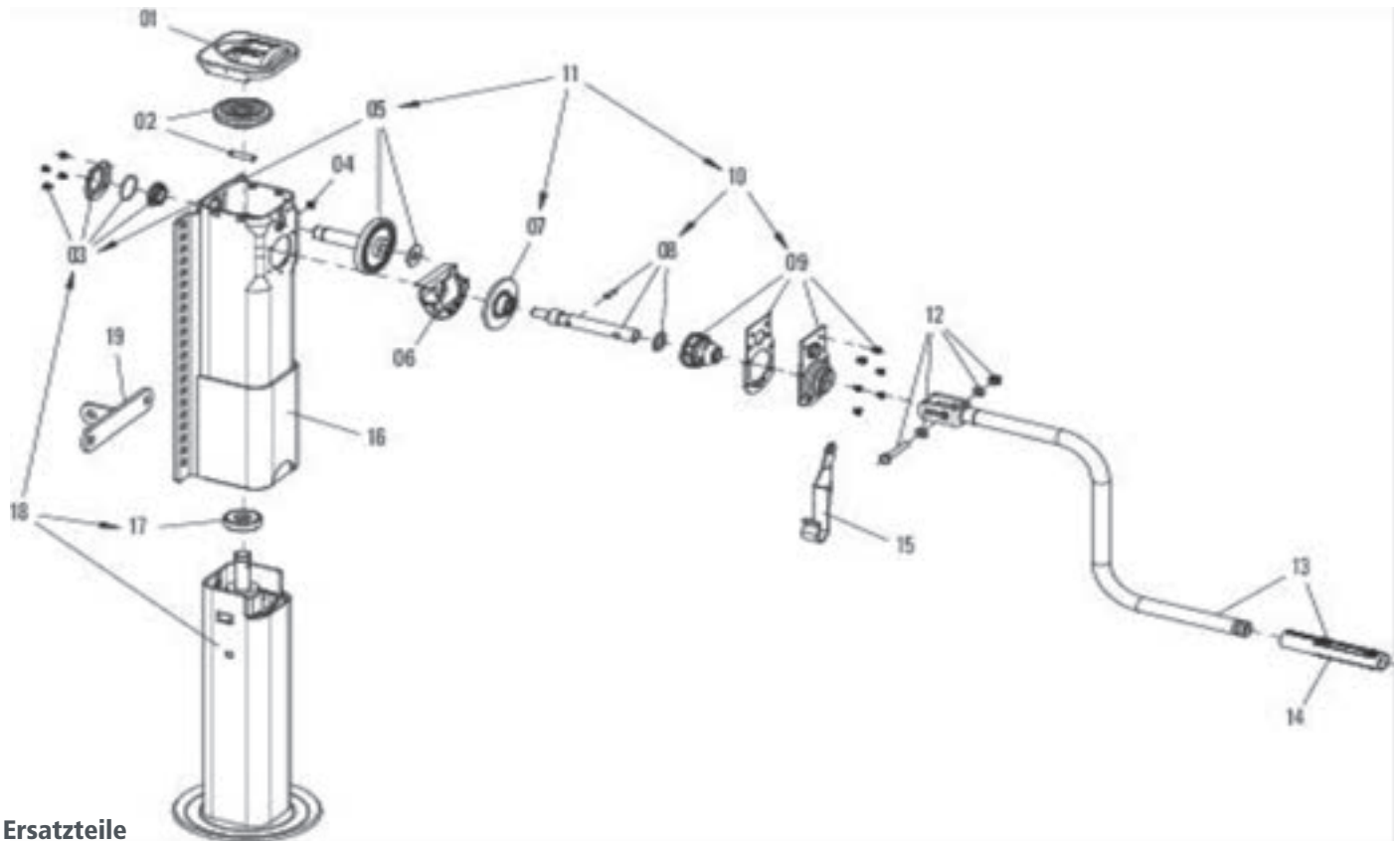
Typ Modul CC



Ersatzteile

Art.-Nr.	Bezeichnung	Position	Beschreibung	Menge pro Satz
345.04.75	linker Deckel	1	inkl. Schrauben	1
345.04.83	rechter Deckel	2	inkl. Schrauben	1
345.00.04	Verbindungswelle	3	siehe Zubehör	1
345.07.00	Kegelrad mit Bolzen	4		2
345.05.09	Welle	5		1
345.05.17	Lagerung	6	komplett	1
345.07.01	Lager	7		1
345.07.02	Welle mit Lagerung	8		1
345.05.25	Fettwanne	9		1
345.07.03	Zahnrad	10		1
345.05.41	Kurbelwelle	11	komplett	1
345.04.05	Lagerhalter	12	komplett,	1
345.07.05	Kurbelwelle und Lagerhalter	13	komplett mit 11 + 12	1
345.07.06	Getriebe	14	komplett mit 8 + 10 + 13	1
345.00.04	Schraube, Scheiben, Mutter	15	auf Anfrage	1
345.00.04	Kurbel	16	siehe Zubehör	1
345.07.07	Kurbelhülse	17		1
345.07.08	Kurbelhalterung	18	für Kurbel 415–480mm	1
345.07.09	Kurbelhalterung	18	für Kurbel 350mm	1
345.07.10	Kurbelhalterung	18	für Kurbel 520–620mm	1
345.00.04	Schaft links	19	auf Anfrage	1
345.00.04	Schaft rechts	20	auf Anfrage	1
345.07.11	Axiallager mit Scheibe	21		2
345.00.04	Innenrohr links mit Spindel	22	auf Anfrage	1
345.00.04	Innenrohr rechts mit Spindel	23	auf Anfrage	1
345.01.85	Winkel	24		2

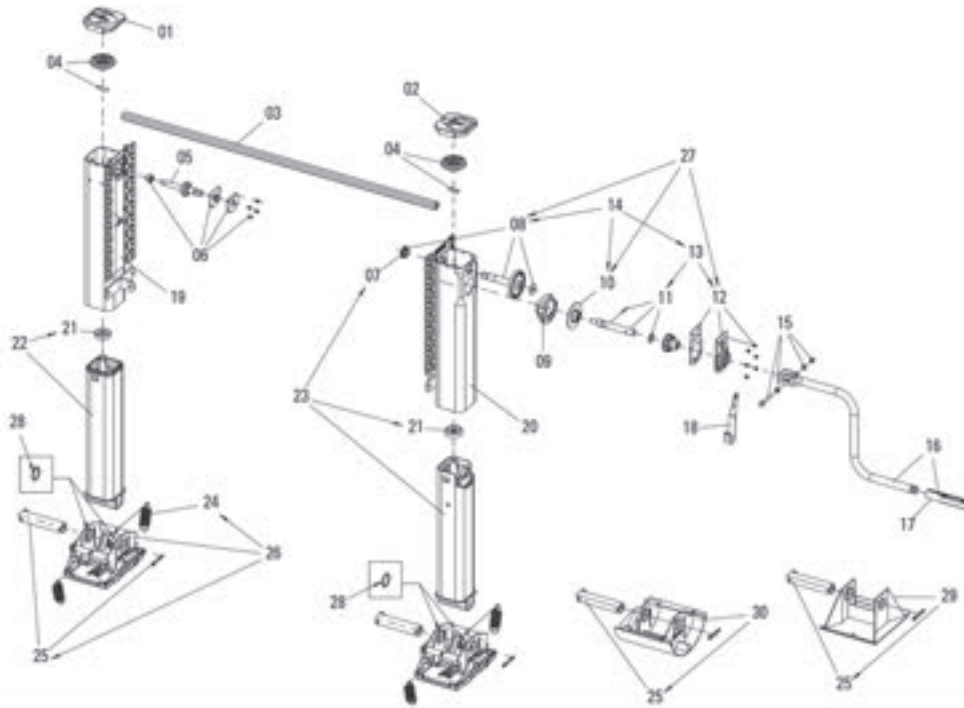
Typ Modul CS



Ersatzteile

Art.-Nr.	Bezeichnung	Position	Beschreibung	Menge pro Satz
345.04.83	Deckel	1		1
345.07.00	Kegelrad mit Bolzen	2		1
345.04.01	Deckel mit Lager	3		1
345.04.02	Deckel mit Lager	3	ab Serien-Nr. 0072322	1
345.04.03	Schmiernippel	4	mit Schutzkappe	1
345.04.04	Welle mit Lagerung	5		1
345.05.25	Fettwanne	6		1
345.07.03	Zahnrad	7		1
345.05.41	Kurbelwelle	8		1
345.04.05	Lagerhalter	9		1
345.07.05	Kurbelwelle und Lagerhalter	10	inkl. Pos. 8+9	1
345.04.06	Getriebe	11	inkl. Pos. 5+7+10	1
345.04.07	Schraube, Scheiben, Mutter	12		1
345.01.37	Kurbel 350 mm	13	inkl. Pos. 12+14+15	1
345.03.84	Kurbel 415 mm	13	inkl. Pos. 12+14+15	1
345.03.92	Kurbel 450 mm	13	inkl. Pos. 12+14+15	1
345.04.00	Kurbel 480 mm	13	inkl. Pos. 12+14+15	1
345.04.18	Kurbel 520 mm	13	inkl. Pos. 12+14+15	1
345.04.34	Kurbel 570 mm	13	inkl. Pos. 12+14+15	1
345.04.42	Kurbel 620 mm	13	inkl. Pos. 12+14+15	1
345.07.07	Kurbelhülse	14		1
345.07.09	Kurbelhalterung	15	für Kurbel 350mm	1
345.07.08	Kurbelhalterung	15	für Kurbel 415–480mm	1
345.07.10	Kurbelhalterung	15	für Kurbel 520–620mm	1
345.00.04	Schaft rechts	16	auf Anfrage!	1
345.04.08	Axiallager	17		1
345.00.04	Innenrohr rechts	18	auf Anfrage!	1
345.01.85	Winkel	19		1

Typ L 500



Ersatzteile

Art.-Nr.	Bezeichnung	Position	Beschreibung	Menge pro Satz
345.04.75	Deckel linke Seite	1	inkl. Schrauben	1
345.04.83	Deckel rechte Seite	2	inkl. Schrauben	1
345.00.04	Verbindungswelle	3	siehe Zubehör	1
345.07.00	Kegelrad mit Bolzen	4		2
345.05.09	Welle	5		1
345.05.17	Lagerung komplett	6		1
345.07.01	Lager	7		1
345.07.02	Welle mit Lagerung	8		1
345.05.25	Fettwanne	9		1
345.07.03	Zahnrad	10		1
345.05.41	Kurbelwelle komplett	11		1
345.04.05	Lagerhalter komplett	12		1
345.07.05	Kurbelwelle und Lagerhalter	13	inkl. Pos. 11+12	1
345.07.06	Getriebe komplett	14	inkl. Pos. 8+10+13	1
345.04.07	Schraube, Scheiben, Mutter	15		1
345.00.04	Kurbel	16	siehe Zubehör	1
345.07.07	Kurbelhülse	17		1
345.07.09	Kurbelhalterung f. Kurbel 350mm	18	Kit JS U01	1
345.07.08	Kurbelhalterung f. Kurbel 415–480mm	18	Kit JS U02 - JS U04	1
345.07.10	Kurbelhalterung f. Kurbel 520mm	18	Kit JS U05	1
345.00.04	Schaft links*	19	auf Anfrage!	1
345.00.04	Schaft rechts*	20	auf Anfrage!	1
345.07.11	Axiallager	21		2
345.00.04	Innenrohr links*	22	auf Anfrage!	1
345.00.04	Innenrohr rechts*	23	auf Anfrage!	1
345.05.74	Feder	24		4
345.04.09	Achse komplett	25		2
345.15.00	S-Fuß komplett	26	inkl. Pos. 24+25	2
345.06.57	Reparatursatz Getriebe	27		1
345.00.04	Distanzhülse	28	nicht mehr lieferbar	4
345.09.42	T-Fuß komplett	29	inkl. Pos. 25	2
345.09.43	A-Fuß komplett	30	inkl. Pos. 25	2

* beim T-Fuß reduziert sich die MH um 10mm

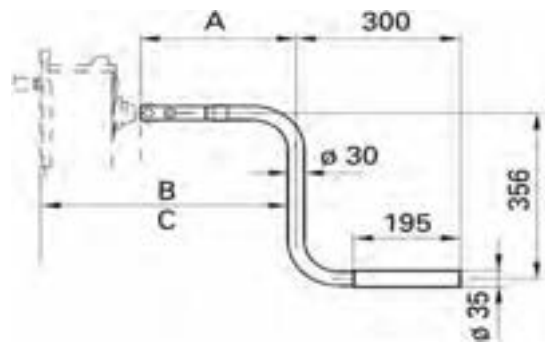
Zubehör

Verbindungswellen für Modul B, CC und L500

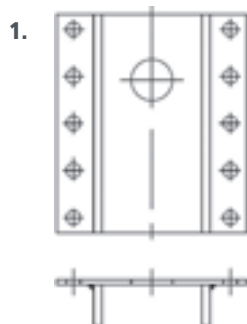
Art.-Nr.	Länge (mm)	Art.-Nr.	Länge (mm)
345.02.93	1.340	345.03.35	1.575
345.03.01	1.450	345.03.43	1.605
345.01.29	1.470	345.03.50	1.635
345.03.19	1.500	345.03.68	1.700
345.03.27	1.505	345.03.76	1.790

Handkurbeln mit Halter und Schraube für alle Jost Modelle

Art.-Nr.	A	B (Lastgang)	C (Schnellgang)
345.01.37	350	534	553
345.03.84	415	599	618
345.03.92	450	634	653
345.04.00	480	664	683
345.04.18	520	704	723
345.04.34	570	754	773
345.04.42	620	804	823



für Tandemanhänger



2.



Art.-Nr.	Bezeichnung	Abbildung
345.06.40	Befestigungsplatte für Modul CD	1
345.04.59	Tandemkurbel klappbar für Modul CD	2

Außenrahmenbedienungen

- ▼ für Jost Modul
- ▼ die Außenrahmenbedienungen werden an die Stützwinde angeschraubt
- ▼ Montage nur bei Anschraubplatte oben oder Doppelplatte möglich

Art.-Nr.	B (Lastgang)	C (Schnellgang)	Bedienung
345.01.38	800	819	einseitig
345.01.39	808	827	einseitig

Absattelstütze SX

- ▼ leichteste Stütze ihrer Klasse
- ▼ robuster Ausgleichsfuß
- ▼ lange Anschraubplatte
- ▼ Hublast (t) 24
- ▼ Stützlast (t) 50



Art.-Nr.	Fußtyp	Getriebe	Montagehöhe (mm)	Hub (mm)
346.76.02	Ausgleichsfuß	mit	850	510
346.76.03	Ausgleichsfuß	ohne	850	510
346.76.04	Ausgleichsfuß	mit	800	460
346.76.05	Ausgleichsfuß	ohne	800	460
346.76.06	Ausgleichsfuß	mit	750	410
346.76.07	Ausgleichsfuß	ohne	750	410
346.76.08	Kugelfuß	mit	760	510
346.76.09	Kugelfuß	ohne	760	510
346.76.10	Kugelfuß	mit	560	310
346.76.11	Kugelfuß	ohne	560	310

Zubehör

Art.-Nr.	Bezeichnung
346.75.21	Verbindungswelle 1470 mm
346.76.12	Kurbel 350 mm
346.76.13	Kurbelhalter

Stützwinden Haacon

- ▼ Typ S 2000Plus
- ▼ Hublast (t) 24
- ▼ Stützlast (t) 50

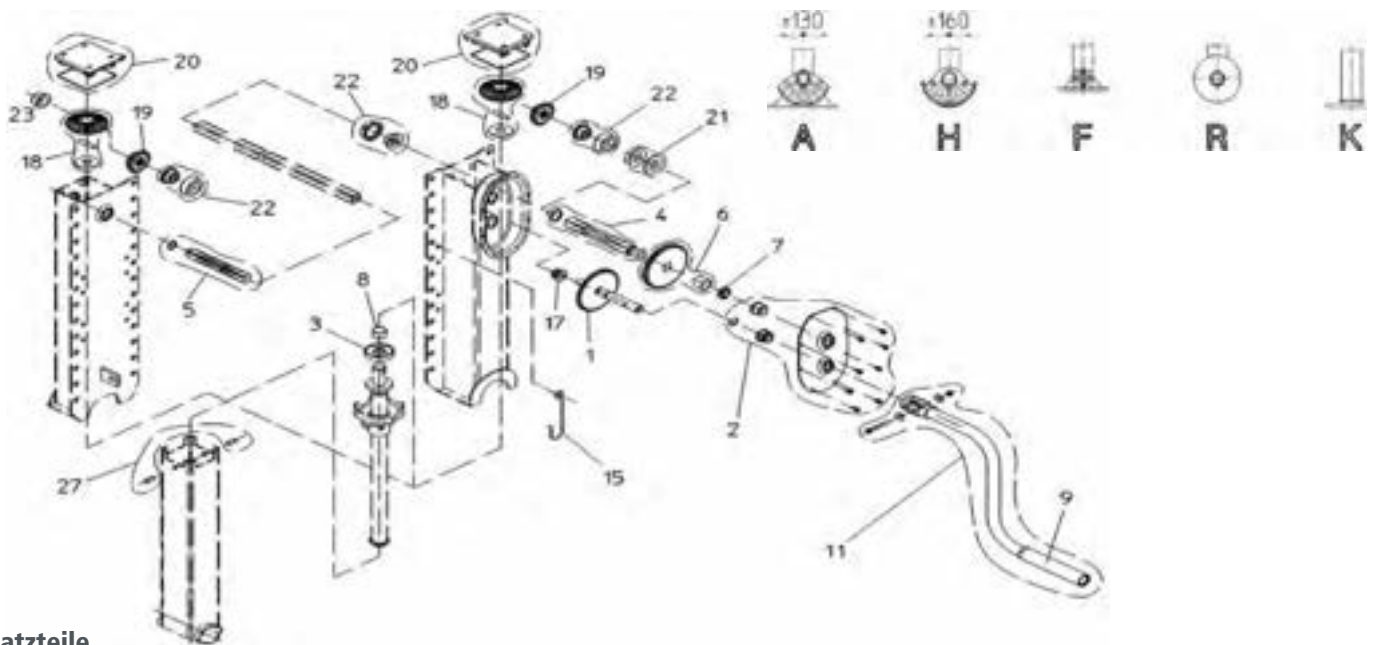


Satz

Art.-Nr.	Fußtyp	Kurbel (mm)	Montagehöhe (mm)	Hub (mm)
346.74.99	Ausgleichsfuß	535	750	410

einzel, ohne Kurbel

Art.-Nr.	Fußtyp	Getriebe	Montagehöhe (mm)	Hub (mm)
346.75.00	Ausgleichsfuß	mit	750	410
346.75.01	Ausgleichsfuß	ohne	750	410
346.75.02	Ausgleichsfuß	mit	800	460
346.75.03	Ausgleichsfuß	ohne	800	460
346.75.04	Ausgleichsfuß	mit	850	510
346.75.05	Ausgleichsfuß	ohne	850	510
346.75.06	Kugelfuß	mit	770	550
346.75.07	Kugelfuß	ohne	770	550



Ersatzteile

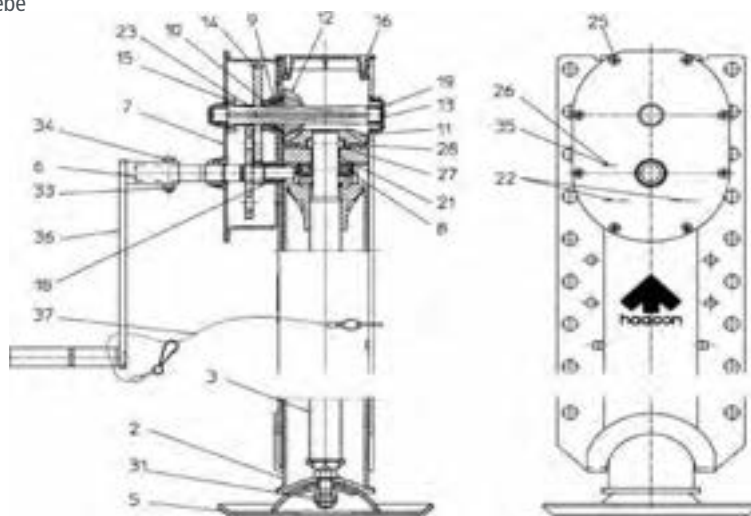
Art.-Nr.	Bezeichnung	Position
346.85.93	Kurbeltrieb	1
346.85.97	Gehäusedeckel komplett	2
346.85.43	Drucklager	3
346.85.96	Antriebswelle (mit Getriebe)	4
346.75.08	Antriebswelle (ohne Getriebe)	5
346.85.95	Zahnrad groß	6
346.85.94	Zahnrad klein	7
346.75.09	Lager	8
346.75.10	Kurbelhülse	9
346.75.30	Kurbel, 350 mm	11
346.75.27	Kurbel, 535 mm	11
346.75.26	Kurbel, 445 mm	11
346.75.11	Kurbelhalter für 350er-Kurbel	15
346.75.28	Kurbelhalter für 445/535er Kur-	15
346.75.37	Lager	17
346.75.12	Kegelrad groß, komplett	18
346.75.14	Kegelrad klein	19
346.75.13	Schutzkappe, komplett	20
346.75.15	Distanzscheibe, komplett	21
346.75.16	Lager, komplett	22
346.75.17	Lager	23
346.75.20	2x Bolzen	27
346.88.08	Kugelfuß	K
346.75.22	Stützfuß mit Achse und Splint	F
346.75.23	Laufrollenpaar mit Achse unten	R
346.75.19	Laufrolle	R
346.75.24	Ausgleichsfuß mit Achse unten	A
346.75.25	Halbrolle mit Achse und Splint	H

Zubehör

Art.-Nr.	Bezeichnung
346.75.21	Verbindungswelle, 1.470 mm
346.75.30	Kurbel, 350 mm
346.75.27	Kurbel, 535 mm
346.75.26	Kurbel, 445 mm

Spindelstütze für Zentralachsenanhänger (aus der S2000 Serie)

- ▼ Baureihe S/VKMG 850
- ▼ Hublast (t) 12
- ▼ Stützlast (t) 25
- ▼ Kugelfuß allseitig neigbar (°) 15
- ▼ leicht schaltbares, robustes Getriebe zur komfortablen Bedienung
- ▼ lange, durchgehend geschweißte Anschraubplatte



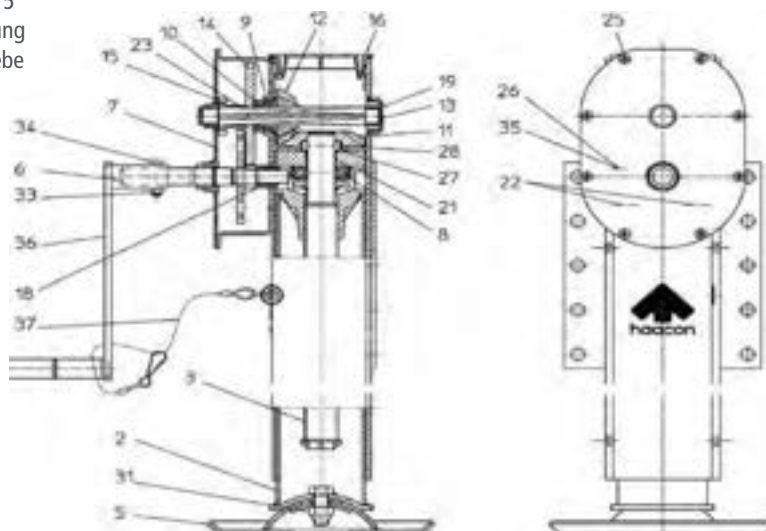
Art.-Nr.	Fußtyp	Bauhöhe	Montagehöhe (mm)	Hub (mm)
346.80.01	Kugelfuß	850	780	550

Ersatzteile

Art.-Nr.	Bezeichnung	Position
346.75.31	Stütze komplett	2
346.75.32	Spindel rechts komplett	3
346.88.08	Kugelfuß komplett	5
346.85.93	Kurbeltrieb	6
346.75.33	Gehäusedeckel komplett	7
346.85.43	Drucklager	8
346.75.16	Lager komplett	9
346.75.15	Distanzscheibe komplett	10
346.75.34	Kegelrad groß	11
346.75.14	Kegelrad klein	12
346.75.35	Antriebswelle	13
346.75.36	Zahnrad	14
346.85.94	Zahnrad klein	15
346.75.13	Schutzkappe mit Rundring	16
346.75.37	Lager	18
346.75.17	Spindellager	19
346.75.09	Büchse	21
346.75.38	Bolzen	22
346.75.39	Distanzhülse	23
346.75.40	Linsen Zylinderschraube	25
346.75.41	Schmiernippel	26
346.75.42	Passscheibe	27
346.75.43	Zylinderstift	28
346.75.44	Sicherungsmutter	31
346.75.45	Sicherungsmutter	33
346.75.46	Sechskantschraube	34
346.75.47	Schmiernippelkappe	35
346.77.00	Kurbel komplett	36
346.75.48	Seil vollständig	37

Spindelstützen für Zentralachsanhänger

- ▼ Stützlast (t) 20
- ▼ Kugelfuß allseitig neigbar (°) 15
- ▼ robuste, knicksichere Ausführung
- ▼ selbsthemmendes Schaltgetriebe
- ▼ mit Gegenplatte



Art.-Nr.	Baureihe	Hublast (t)	Bauhöhe (mm)	Montagehöhe (mm)	Beschreibung	Hub (mm)
346.77.01	S/DK870	10	870	705,5	Anschraubplatte fest/Gegenplatte lose	510
346.01.77	S/DK870	10	870	frei wählbar	Anschraubplatte lose/Gegenplatte lose	510
346.76.93	S/DK900	2	900	820	Anschraubplatte fest/Gegenplatte lose	510

Ersatzteile

Art.-Nr.	Bezeichnung	Position
346.75.31	Stütze komplett	2
346.75.49	Spindel rechts komplett	3
346.88.08	Kugelfuß komplett	5
346.85.93	Kurbeltrieb	6
346.75.33	Gehäusedeckel komplett	7
346.85.43	Drucklager	8
346.75.16	Lager kpl.	9
346.75.15	Distanzscheibe komplett	10
346.75.34	Kegelrad groß	11
346.75.14	Kegelrad klein	12
346.75.35	Antriebswelle	13
346.75.36	Zahnrad	14
346.85.94	Zahnrad klein	15
346.75.13	Schutzkappe mit Rundring	16
346.75.37	Lager	18
346.75.17	Spindellager	19
346.75.09	Büchse	21
346.75.38	Bolzen	22
346.75.39	Distanzhülse	23
346.75.40	Linsen Zylinderschraube	25
346.75.41	Schmiernippel	26
346.75.42	Passscheibe	27
346.75.43	Zylinderstift	28
346.75.44	Sicherungsmutter	31
346.75.45	Sicherungsmutter	33
346.75.46	Sechskantschraube	34
346.75.47	Schmiernippelkappe	35
346.77.00	Kurbel komplett	36
346.75.50	Seil komplett	37

Heckabstützung, schnellprüffähig

- ▼ Baureihe S/VKMG 750
- ▼ Hublast (t) 12
- ▼ Stützlast (t) 25
- ▼ Kugelfuß allseitig neigbar (°) 15
- ▼ speziell für die Heckabstützung von Silofahrzeugen
- ▼ bietet durch ihr abnehmbares Stützrohr die Möglichkeit der schnellen Sicherheitsprüfung im Rahmen der Inspektion
- ▼ lange, durchgehend geschweißte Anschraubplatte, enorm knickfest



Art.-Nr.	Fußtyp	Montagehöhe (mm)	Hub (mm)
346.76.92	Kugelfuß	680	410

Schwenkstütze

- ▼ Baureihe S/DS 615
- ▼ Hublast (t) 2
- ▼ Stützlast (t) 7
- ▼ zum Anbau an die Deichsel von Tandemanhängern
- ▼ robust und knickfest
- ▼ optimale Bodenfreiheit durch Schwenkmechanismus und Verriegelung
- ▼ mit fester Kurbel und Kurbelsicherung



Art.-Nr.	Bauhöhe (mm)	Montagehöhe (mm)	Hub (mm)
346.77.19	615	frei wählbar	300

Haacon AX Absattelstützen aus Aluminium

- ▼ geeignet für Fahrzeuge mit Luftfederung
- ▼ bedeutender Gewichtsvorteil
- ▼ austauschbar mit Standardstützen
- ▼ Federbelasteter, unverlierbarer Absteckbolzen
- ▼ Pendelfuß aus Aluminium
- ▼ einfache Handhabung
- ▼ zul. Last/Pair 20t statisch



Art.-Nr.	Bauhöhe (mm)	Fallhub (mm)	Verstellbereich (mm)
346.76.00	795	500	10x50
346.76.01	995	450	9x50

Karosseriewinde/Karosseriebock

- ▼ zulässige Last Kopf: 8 t
- ▼ Last und Schnellgang für schnelles Anheben
- ▼ selbsthemmende Spindel für optimale Sicherheit
- ▼ große stabile Fußplatte für sicheren Stand
- ▼ 4-fach verstellbare Hubklaue für Zeit sparende Höhenanpassung



Art.-Nr.	Bezeichnung	zul. Last Klaue (t)	Bauhöhe (mm)	Hub (mm)	Bodenplatte (mm)
346.78.00	Karosseriewinde Typ 1094.8, ohne Gummiauflage	7	1.200	480	500x500
346.78.02	Karosseriebock Typ 1224.8, mit Gummiauflage	5	1.210	500	600x600

Zubehör/ Ersatzteile

Art.-Nr.	Bezeichnung
346.87.74	rutschfeste Gummiauflage für Kopf und Klaue
346.87.41	Kurbel

Unterstellwinde

- ▼ Hublast (t) 10
- ▼ Stützlast (t) 15
- ▼ verhindert das Kippen des Trailers beim Befahren mit Staplern
- ▼ Kopf allseitig neigbar, mit Gummiauflage
- ▼ lasthebende Funktion
- ▼ Last- und Schnellganggetriebe
- ▼ standsichere Fußplatte



Art.-Nr.	Bauhöhe	Hub (mm)	Bodenplatte (mm)
346.78.01	920	400	500x500

Spindelwinde

- ▼ robuster Aufbau aus Vierkantröhr
- ▼ selbsthemmende Trapezgewindespindel
- ▼ für Druckbelastung
- ▼ wartungsfreies Kegelradgetriebe



Art.-Nr.	Bezeichnung	zulässige Last (t)	Bauhöhe (mm)	Hub (mm)	Bodenplatte (mm)
346.01.51	Spindelwinde mit fester Kurbel	0,5	500	300	60x70
346.01.69	Spindelwinde mit fester Kurbel	1	500	300	60x70

Stahlwinden

- ▼ nach UVV BGV D8



Art.-Nr.	Bild	Typ	Hub (mm)	Höhe (mm)	Last (t)	Beschreibung
346.78.03	1	11.1,5S	350	725	1,5	mit Sicherheitskurbel
346.78.04	1	11.3S	350	725	3	mit Sicherheitskurbel
346.78.05	1	11.5S	300	722	5	mit Sicherheitskurbel
346.78.06	1	11.10S	300	797	10	mit Sicherheitskurbel
346.78.07	2	11.1,5R	350	725	1,5	mit Ratschenkurbel
346.78.08	2	11.3R	350	725	3	mit Ratschenkurbel
346.78.09	2	11.5R	300	722	5	mit Ratschenkurbel
346.78.10	2	11.10R	300	797	10	mit Ratschenkurbel

Ersatzradhalter

- ▼ zulässige Last (t) 0,25
- ▼ Seilstärke (mm) 8
- ▼ Seilaufnahme (m) 1,75
- ▼ einfacher, stabiler Halter für alle Räder mit 6-, 8- und 10-Loch-Felge mit Einpresstiefe
- ▼ Lochkreisdurchmesser zur Aufnahme des Ersatzrades 205, 225, 275, 335 mm
- ▼ integrierte Schneckenradseilwinde



Art.-Nr.	Kurbel (mm)	Bauhöhe (mm)
346.81.20	komplett, mit Seil und starrem Spannarm, 10-Loch-Felge	158
346.81.21	komplett, mit Seil und verstellbarem Spannarm, 6-,8-,10-Loch-Felge	158

Ersatzteile

Art.-Nr.	Beschreibung
346.81.54	Spannarm, verstellbar, mit Seil

Ersatzradwinde

- ▼ robuste, leichtgängige Winde zum Handhaben von LKW-Ersatzrädern durch eine Person vielseitig montierbar
- ▼ selbsthemmendes, spritzwassergeschütztes Schneckenradgetriebe
- ▼ alle Winden entsprechen der UVV der BG und tragen das GS-Zeichen
- ▼ für Betrieb mit Stahl- oder Kunststoffseil
- ▼ Pulverlackbeschichtung



Art.-Nr.	Verwendung mit	zulässige Last
346.80.06	Stahlseil bis 4 mm Kunststoffseil bis 8 mm	0,25

Ersatzradhalter

- ▼ zulässige Last (t) 0,25
- ▼ Seilstärke (mm) 8
- ▼ Seilaufnahme (m) 1,75
- ▼ für Außenrahmen, Innenrahmen und Über-Kopf-Montage
- ▼ integrierte Schneckenradseilwinde
- ▼ starre und verstellbare Spannarme für alle Arten von Felgen



Art.-Nr.	Bezeichnung	Bauhöhe (mm)
346.81.05	Ersatzradhalter ohne Spannarm	175

Zubehör

Art.-Nr.	Bezeichnung
346.81.54	Spannarm, verstellbar, mit Seil
346.80.02	Zwischenring für 10-Loch-Felge, 170 mm hoch

Allzweckgetriebe 242

- ▼ Last (t) 0,5
- ▼ Übersetzung 6,1 zu 1
- ▼ wartungsfrei
- ▼ Sicherheitskurbel mit lastabhängiger Rücklaufsperr
- ▼ auch in 1 t, 2 t oder 3 t auf Anfrage erhältlich



Art.-Nr.	Kurbel (mm)	Bauhöhe (mm)
346.83.03	300	330

Stützwinden SAF »Typ ATLAS«

- ▼ Hublast 24 t
- ▼ Stützlast 72 t
- ▼ Komplettsatz mit:
 - Kurbel 508 mm
 - Verbindungswelle 1.800 mm
 - Kurbelhalter



Satz

Art.-Nr.	Fußtyp	Kurbel (mm)	Verbindungswelle (mm)	Bauhöhe (mm)	Hub (mm)
346.19.94	Ausgleichsfuß	508	1.800	700	343
346.19.97	Ausgleichsfuß	508	1.800	760	394
346.20.00	Ausgleichsfuß	508	1.800	800	432
346.20.05	Ausgleichsfuß	508	1.800	860	494

Einzel

Art.-Nr.	Fußtyp	Getriebe	Bauhöhe (mm)	Hub (mm)
346.19.95	Ausgleichsfuß	ohne	700	343
346.19.96	Ausgleichsfuß	mit	700	343
346.19.98	Ausgleichsfuß	ohne	760	394
346.19.99	Ausgleichsfuß	mit	760	343
346.20.01	Ausgleichsfuß	ohne	800	432
346.20.02	Ausgleichsfuß	mit	800	432
346.20.06	Ausgleichsfuß	ohne	860	494
346.20.07	Ausgleichsfuß	mit	860	494

Stützwinden SAF »Typ TITAN«

- ▼ Hublast 25 t
- ▼ Stützlast 55 t
- ▼ Montageplatte oben
- ▼ Komplettsatz mit:
 - Kurbel 508 mm
 - Verbindungswelle 1.800 mm
 - Kurbelhalter



Satz

Art.-Nr.	Fußtyp	Kurbel (mm)	Verbindungswelle (mm)	Bauhöhe (mm)	Hub (mm)
346.20.26	Ausgleichsfuß	508	1.800	700	350
346.20.29	Ausgleichsfuß	508	1.800	750	400
346.20.21	Ausgleichsfuß	508	1.800	800	450
346.20.32	Ausgleichsfuß	508	1.800	850	500

Einzel

Art.-Nr.	Fußtyp	Getriebe	Bauhöhe (mm)	Hub (mm)
346.20.27	Ausgleichsfuß	mit	700	350
346.20.28	Ausgleichsfuß	ohne	700	350
346.20.30	Ausgleichsfuß	mit	750	400
346.20.31	Ausgleichsfuß	ohne	750	400
346.20.22	Ausgleichsfuß	mit	800	450
346.20.23	Ausgleichsfuß	ohne	800	450
346.20.33	Ausgleichsfuß	mit	850	500
346.20.34	Ausgleichsfuß	ohne	850	500

Stützwinden SAF »Typ TITAN«

- ▼ Hublast 25 t
- ▼ Stützlast 55 t
- ▼ Montageplatte doppelt
- ▼ Komplettsatz mit:
 - Kurbel 508 mm
 - Verbindungswelle 1.800 mm
 - Kurbelhalter



Satz

Art.-Nr.	Fußtyp	Kurbel (mm)	Verbindungswelle (mm)	Bauhöhe (mm)	Hub (mm)
346.20.35	Ausgleichsfuß	508	1.800	700	350
346.20.38	Ausgleichsfuß	508	1.800	750	400
346.20.41	Ausgleichsfuß	508	1.800	800	450
346.20.44	Ausgleichsfuß	508	1.800	850	500

Einzel

Art.-Nr.	Fußtyp	Getriebe	Bauhöhe (mm)	Hub (mm)
346.20.36	Ausgleichsfuß	mit	700	350
346.20.37	Ausgleichsfuß	ohne	700	350
346.20.39	Ausgleichsfuß	mit	750	400
346.20.40	Ausgleichsfuß	ohne	750	400
346.20.42	Ausgleichsfuß	mit	800	450
346.20.43	Ausgleichsfuß	ohne	800	450
346.20.45	Ausgleichsfuß	mit	850	500
346.20.46	Ausgleichsfuß	ohne	850	500

Zubehör

Art.-Nr.	Bezeichnung	Länge (mm)
346.20.16	Kurbel	356
346.20.15	Kurbel	508
346.20.18	Kurbelhalter	
346.20.20	Verbindungswelle	1.800
346.20.14	Rep.-Satz Ausgleichsfuß ATLAS	
346.20.47	Rep.-Satz Ausgleichsfuß TITAN	

Fallstütze SAF

- ▼ Stützlast 15 t
- ▼ Montageplatte oben

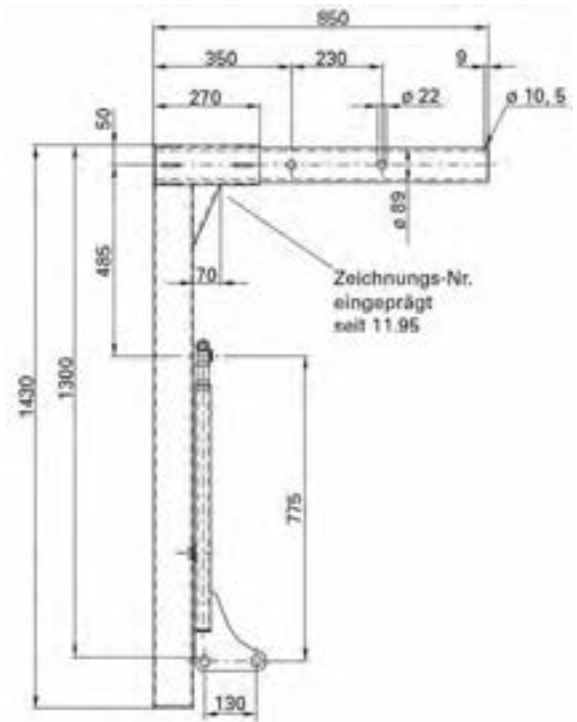


Art.-Nr.	Bezeichnung	Fallhöhe (mm)
346.20.25	Fallstütze 805 mm	805 + 25 x 25,4

Stützbeine für Wechsel- und Volumenbehälter

Form A1

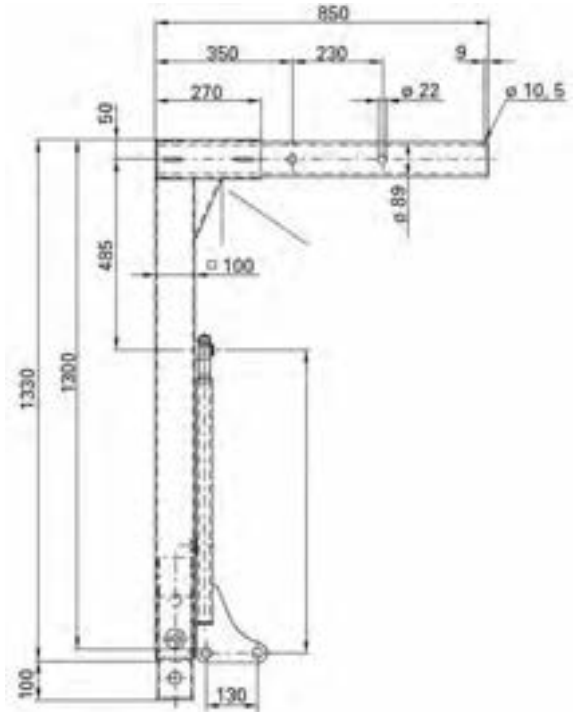
- ▼ Ausführung starr
- ▼ Stützlast je Bein (t) 4,5
- ▼ Gesamtstützlast (t) 18
- ▼ Standardstrebe



Art.-Nr.	Rohrlänge (mm)	Höhe (mm)	Beschreibung	Ausführung
345.70.09	850	1.430	ohne Ausziehsicherung	Jost

Form A1

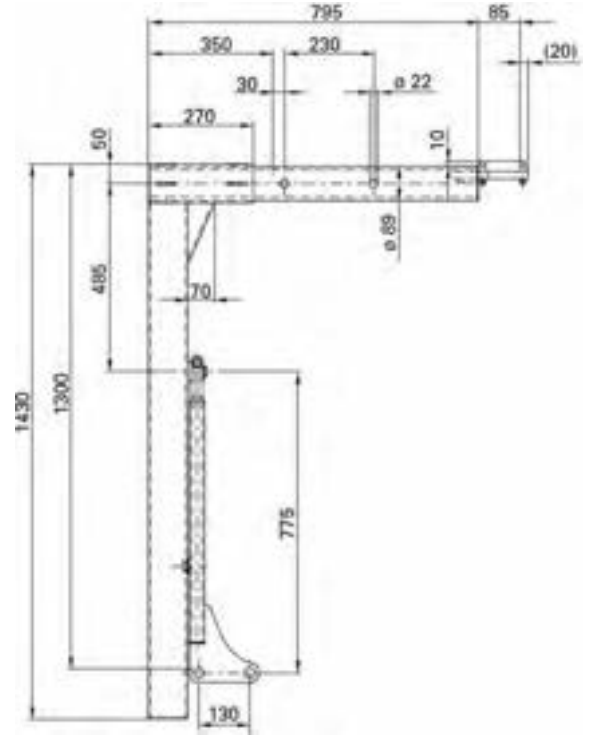
- ▼ Ausführung teleskopierbar
- ▼ Stützlast je Bein (t) 4,5
- ▼ Gesamtstützlast (t) 18
- ▼ Standardstrebe



Art.-Nr.	Rohrlänge (mm)	Höhe (mm)	Verstellbereich	Beschreibung	Ausführung
345.70.10	850	1.330–1.430	1 x 100	ohne Ausziehsicherung	Jost
346.40.47	850	1.330–1.430	1 x 100	ohne Ausziehsicherung	Schneider
346.40.21	850	1.080–1.430	7 x 50	ohne Ausziehsicherung	Schneider

Form A2

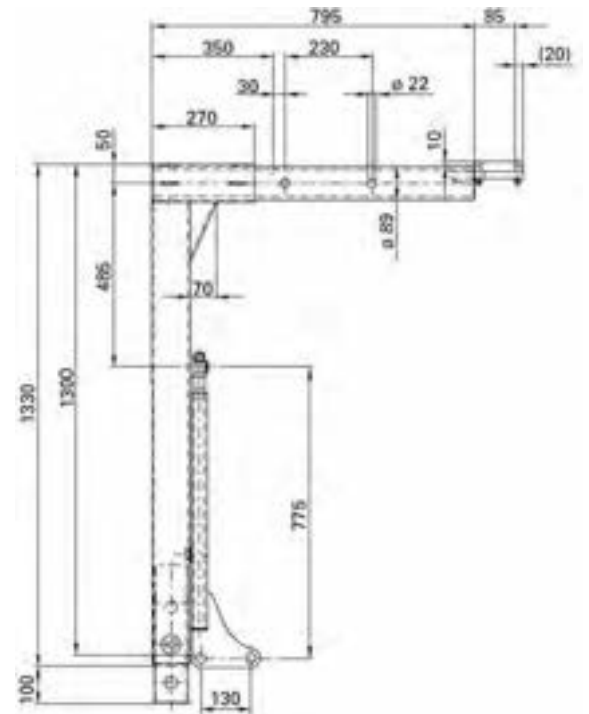
- ▼ Ausführung starr
- ▼ Stützlast je Bein (t) 4,5
- ▼ Gesamtstützlast (t) 18
- ▼ Standardstrebe



Art.-Nr.	Rohrlänge (mm)	Höhe (mm)	Besonderheit	Beschreibung	Ausführung
346.40.70	795	1.430		mit Ausziehsicherung	Schneider
346.40.79	795	1.430	in RAL 9010 (weiß)	mit Ausziehsicherung	Schneider
346.40.80	795	1.430	in RAL 9005 (schwarz)	mit Ausziehsicherung	Schneider

Form A2

- ▼ Ausführung teleskopierbar
- ▼ Stützlast je Bein (t) 4,5
- ▼ Gesamtstützlast (t) 18
- ▼ Standardstrebe



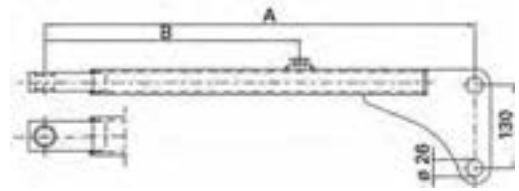
Art.-Nr.	Rohrlänge (mm)	Höhe (mm)	Verstellbereich (mm)	Beschreibung	Ausführung
345.70.17	795	1.330–1.430	1 x 100	mit Ausziehsicherung	Jost
346.40.48	795	1.330–1.430	1 x 100	mit Ausziehsicherung	Schneider
345.70.15	795	1.080–1.430	7 x 50	mit Ausziehsicherung	Jost
346.40.88	795	1.080–1.430	7 x 50	mit Ausziehsicherung	Schneider

Streben

- ▼ Bohrungsdurchmesser 26 mm
- ▼ Abstand Bohrung 130 mm

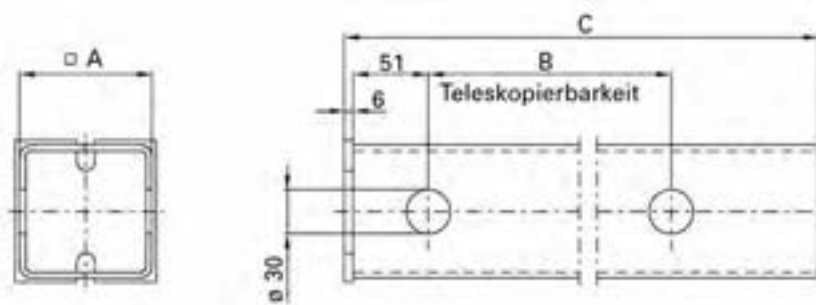


Standardstrebe



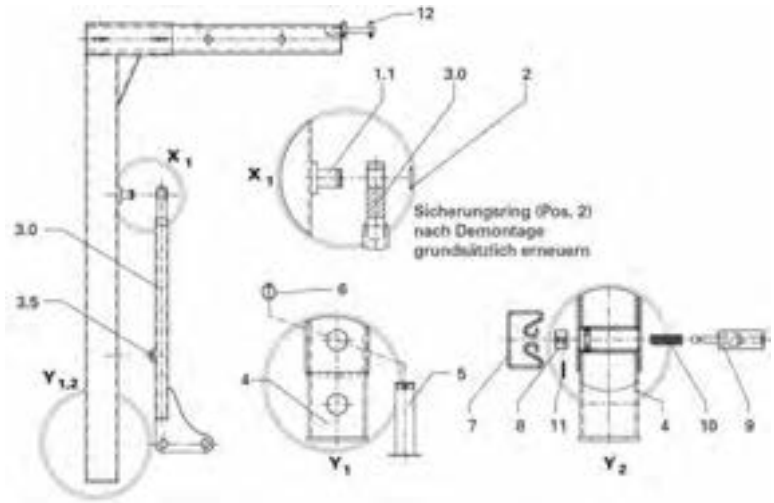
Art.-Nr.	Bezeichnung	Länge A (mm)	Länge B (mm)
345.73.06	Standardstrebe Jost	600	500
345.70.16	Standardstrebe Jost	650	600
345.71.08	Standardstrebe Jost	775	500
346.41.04	Standardstrebe Schneider	775	500
346.41.38	Standardstrebe Schneider, RAL 9010 (weiß)	775	500
346.41.39	Standardstrebe Schneider, RAL 9005 (schwarz)	775	500
346.41.46	Standardstrebe Schneider mit Zapfen	775	500

Teleskopteile



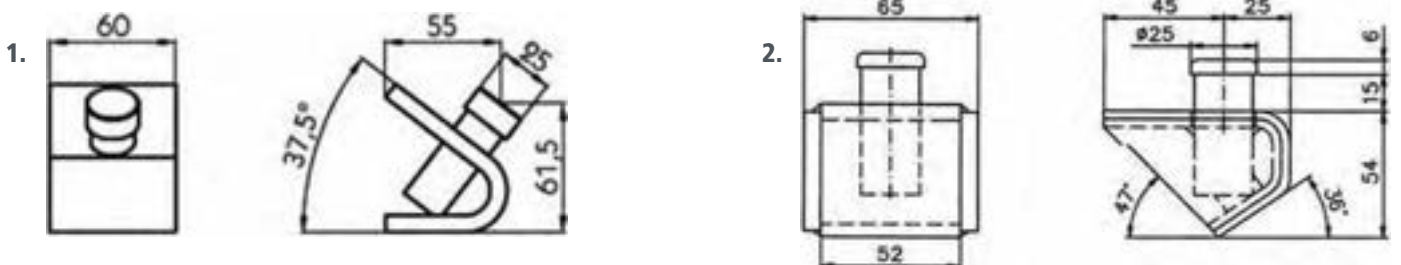
Art.-Nr.	A (mm)	B (mm)	C (mm)
345.41.00	90	1 x 100	236
345.41.01	90	8 x 50	606

Ersatzteile für Stützbeine und Streben



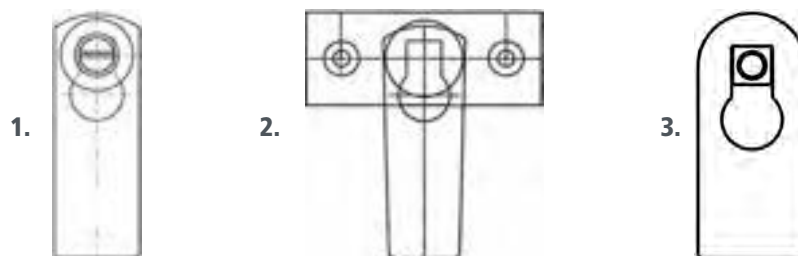
Art.-Nr.	Bezeichnung	Position	für Modell
345.71.40	Strebenbolzen	1.1.	für RS-Stützen
346.47.08	Strebenbolzen	1.1	
346.47.24	Sicherungsring	2	alle
346.47.16	Strebenknopf	3.5.	alle
345.71.81	Steckbolzen, Jost	5	TSKL, TSKL2 und TSK 2049
346.40.54	Steckbolzen, Schneider		
346.40.62	Sicherungsvorstecker für Steckbolzen		
345.72.07	Tragbolzen	9	TSKL, TSKL2 und TSK 2049
345.71.09	Reparatursatz	7 bis 11	TSKL, TSKL2 und TSK 2049
345.71.57	Fangblech für Strebe	o. Abb.	
345.72.64	Sicherungsteile ohne Gleitstück	12	

Gegenlager einfach



Art.-Nr.	Länge (mm)	Breite (mm)	Ausführung	Abbildung
345.71.56	60	55	Jost	1
346.43.44	65	70	Schneider	2

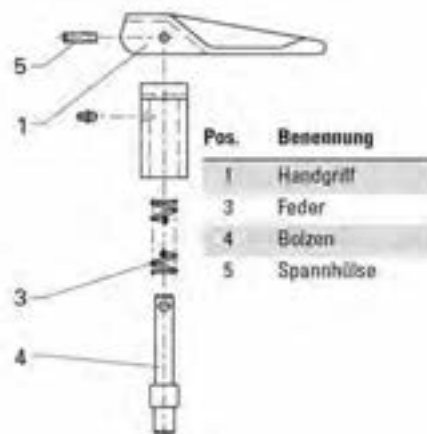
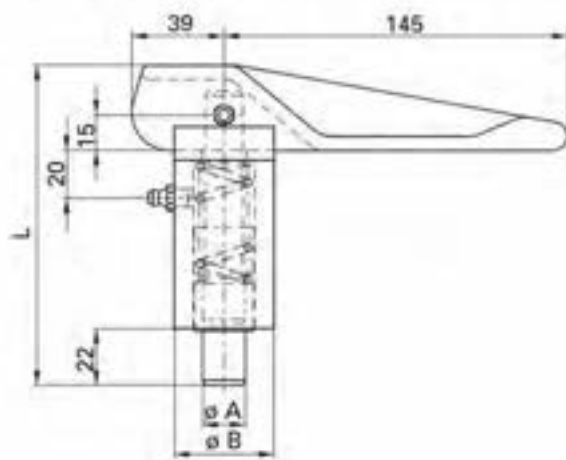
Fallsicherung



Art.-Nr.	Länge (mm)	Breite (mm)	Abbildung
346.43.02	100	35	1
346.42.78	100	100	2
345.06.07	114	50	3

Stützbeinverschlüsse

Federriegel

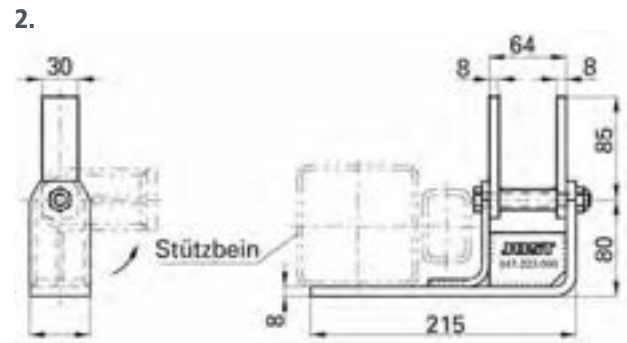
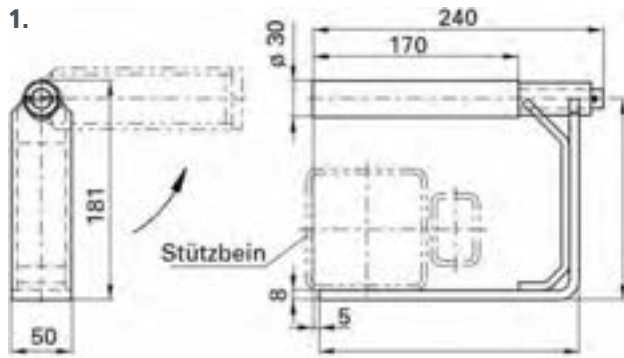


Art.-Nr.	Bezeichnung	A (mm)	B (mm)	L (mm)
345.41.50	Federriegel	16	42	133
346.42.29	Federriegel	18	42	133
346.42.37	Federriegel	20	42	133
346.42.45	Federriegel	25	42	133
345.41.55	Federriegel	30	42	133
346.46.08	Federriegel	30	45	109
345.41.53	Federriegel	32	50	133
345.41.54	Federriegel	35	50	133
346.42.30	Federriegel verlängerte Ausführung	18	42	313
345.41.51	Federriegel verlängerte Ausführung	20	42	298
346.46.25	Federriegel verlängerte Ausführung	20	42	317
345.41.52	Federriegel verlängerte Ausführung	20	42	463

Ersatzteile

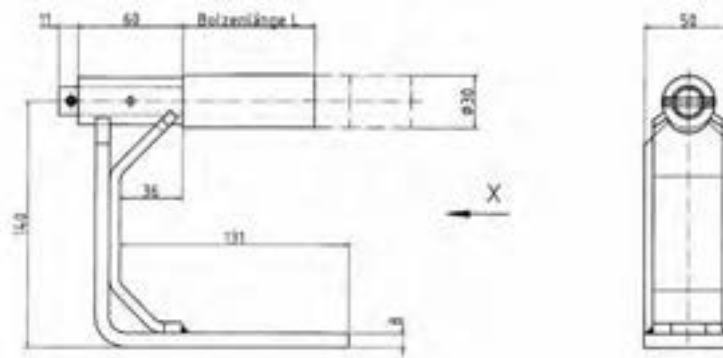
Art.-Nr.	Bezeichnung	Abbildung
345.73.22	Handgriff, Jost, VZ	1
346.42.38	Handgriff, Schneider, roh	1
345.73.30	Feder	3
484.32.15	Spannhülse/-stift	5
345.40.00	Ersatzbolzen 16 mm	4
346.46.09	Ersatzbolzen 18 mm	4
346.46.17	Ersatzbolzen 20 mm	4
345.40.01	Ersatzbolzen 25 mm	4
345.40.02	Ersatzbolzen 30 mm	4
345.40.03	Ersatzbolzen 32 mm	4
345.40.04	Ersatzbolzen 35 mm	4
346.41.61	Ersatzbolzen 18 mm für verlängerte Ausführung (313 mm)	4
345.40.05	Ersatzbolzen 20 mm für verlängerte Ausführung (298 mm)	4
346.46.26	Ersatzbolzen 20 mm für verlängerte Ausführung (317 mm)	4
345.40.06	Ersatzbolzen 20 mm für verlängerte Ausführung (463 mm)	4

Stützenlager SL 550



Art.-Nr.	Länge (mm)	Breite (mm)	Ausführung	Abbildung
345.72.49	215	166	Jost	1
346.15.63	219	170	Schneider	1
346.40.00	205	110	Schneider	1
345.43.28	215	165	Jost	2

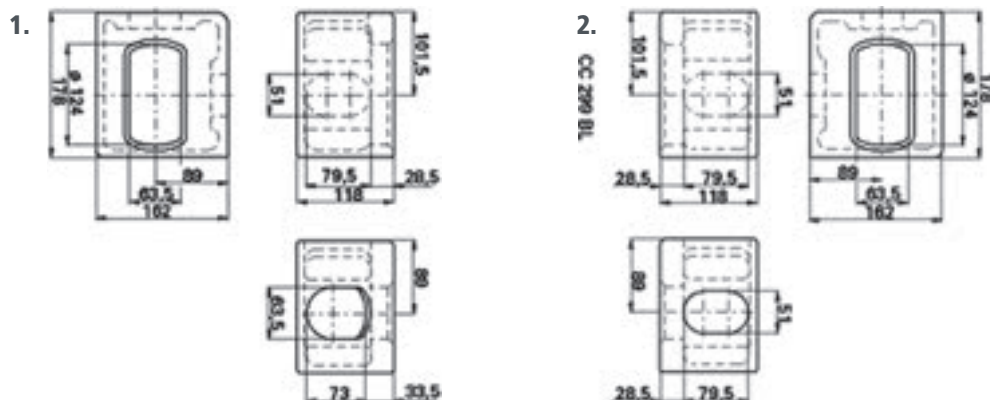
Pendelhaken



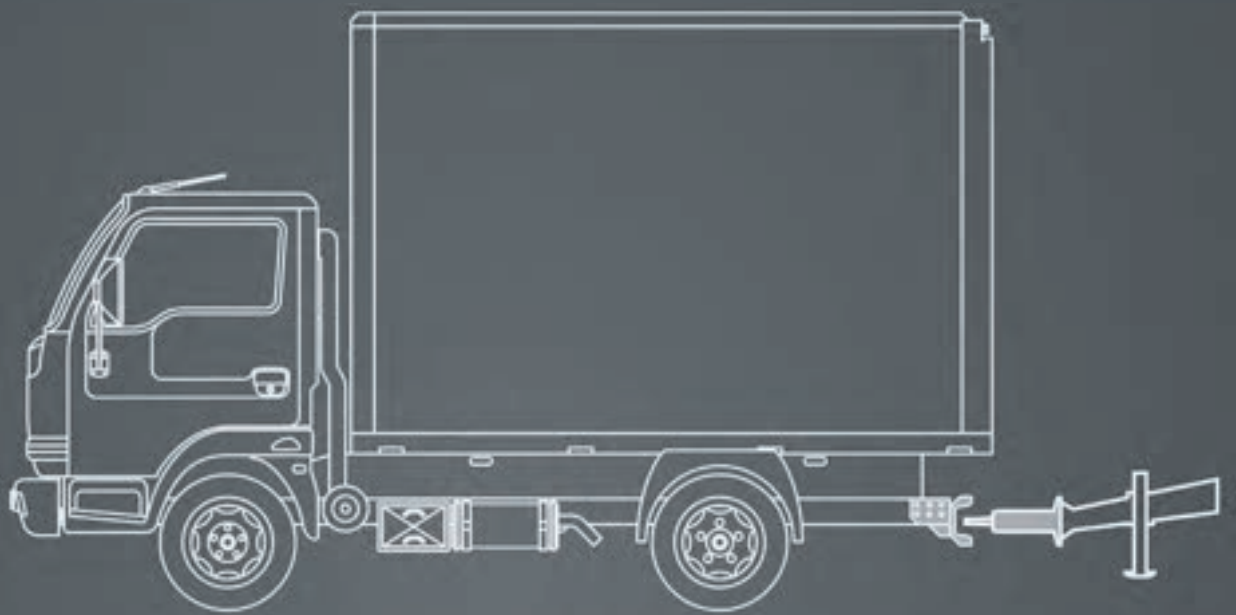
Art.-Nr.	Bolzenlänge (mm)	Breite (mm)
346.01.02	130	30
346.41.20	75	30

Eckbeschläge

- ▼ für Frachtcontainer
- ▼ nach ISO 1161
- ▼ Stahlguss



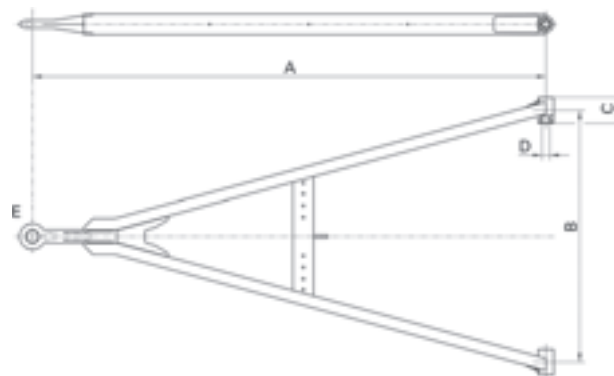
Art.-Nr.	Bezeichnung	Länge	Breite	Höhe	Abbildung
345.70.00	Eckbeschlag links oben	178	162	118	1
345.70.01	Eckbeschlag rechts oben	178	162	118	1
345.70.02	Eckbeschlag links unten	178	162	118	2
345.70.03	Eckbeschlag rechts unten	178	162	118	2



ZUGVERBINDUNGEN

Zuggabeln

- ▼ Normalprofil GNZ
- ▼ Zugöse 40mm

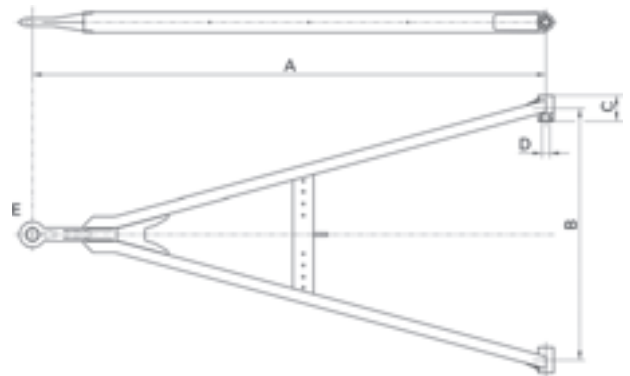


Art.-Nr.	Zulässiges GG (t)	Länge (mm) A	Breite (mm) B	Länge Auge (mm) C	Durchm. Auge (mm) D	Lagerung
	Anhänger					
357.00.25	9,4	1.950	1.100	80	28	Messing
357.02.15	18	2.100	900	100	30	Messing
357.02.07	18	2.100	980	100	30	Messing
357.02.23	18	2.100	1.100	80	28	Messing
357.03.06	18	2.100	1.200	80	28	Messing
357.02.31	18	2.100	1.200	100	30	Messing
357.02.64	18	2.300	980	100	30	Messing
357.03.97	18	2.300	1.100	100	30	Messing
357.02.72	18	2.300	1.200	80	28	Messing
357.01.99	18	2.300	1.300	80	28	Messing
357.03.89	18	2.400	1.100	80	28	Messing
357.05.46	18	2.400	1.100	100	30	Messing
357.03.55	18	2.400	1.200	80	28	Messing
357.03.22	18	2.400	1.200	100	30	Messing
357.04.05	18	2.400	1.300	80	28	Messing
357.01.81	18	2.400	1.300	100	30	Messing
357.05.79	18	2.500	1.200	100	30	Messing
357.10.56	18	2.600	1.100	100	30	Messing
357.90.00	18	2.600	1.300	100	30	Messing

Zuggabeln

▼ Normalprofil GNZ

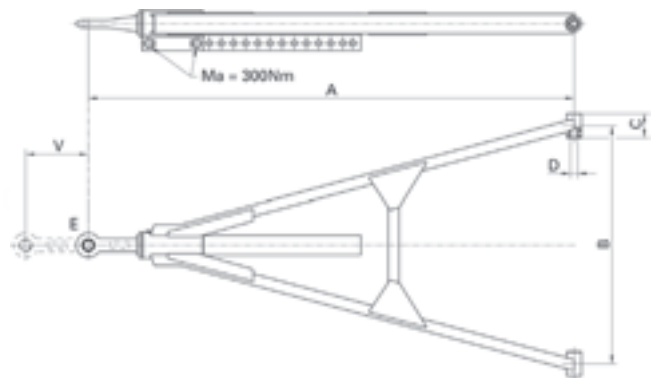
▼ Zugöse 40mm



Art.-Nr.	Zulässiges GG (t)	Länge (mm)	Breite (mm)	Länge Auge (mm)	Durchm. Auge (mm)	Lagerung
	Anhänger	A	B	C	D	
357.04.38	27	1.800	980	100	30	Messing
357.04.70	27	1.800	1.100	100	30	Messing
357.04.88	27	1.800	1.200	100	30	Messing
357.04.96	27	1.800	1.300	100	30	Messing
357.08.01	27	1.950	1.300	100	30	Messing
357.06.78	27	2.000	1.300	100	30	Messing
357.06.79	27	2.000	1.300	100	30	Silent
357.05.04	27	2.100	980	100	30	Messing
357.05.05	27	2.100	1.000	80	30	Messing
357.04.39	27	2.100	1.100	100	30	Messing
357.04.54	27	2.100	1.200	100	30	Messing
357.04.55	27	2.100	1.200	100	30	Silent
357.08.19	27	2.100	1.300	100	30	Messing
357.09.00	27	2.100	1.300	100	30	Silent
357.05.03	27	2.200	980	100	30	Silent
357.00.10	27	2.200	1.300	100	30	Messing
357.01.16	27	2.200	1.300	100	30	Silent
357.08.66	27	2.250	1.300	100	30	Messing
357.08.67	27	2.300	980	100	30	Messing
357.08.68	27	2.300	1.000	80	30	Messing
357.04.62	27	2.300	1.100	100	30	Messing
357.05.20	27	2.300	1.200	100	30	Messing
357.09.42	27	2.300	1.200	100	30	Silent
357.08.27	27	2.300	1.300	100	30	Messing
357.09.34	27	2.300	1.300	100	30	Silent
357.08.35	27	2.400	1.200	100	30	Messing
357.08.51	27	2.400	1.200	100	30	Silent
357.08.43	27	2.400	1.300	100	30	Messing
357.08.50	27	2.400	1.300	100	30	Silent
357.06.02	27	2.500	1.100	100	30	Messing
357.06.04	27	2.500	1.300	100	30	Messing
357.06.05	27	2.500	1.300	100	30	Silent
357.01.32	27	2.600	1.100	100	30	Silent
357.01.24	27	2.800	1.100	100	30	Silent

Längenverstellbare Zuggabeln

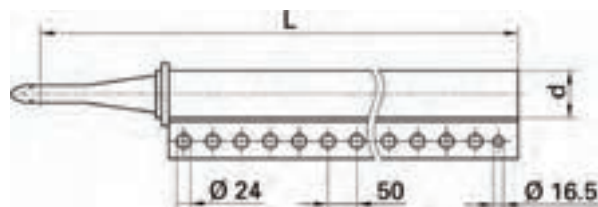
- ▼ Zugöse 40 mm
- ▼ U-Profil U 80
- ▼ Abb. GZL 27



Art.-Nr.	Zulässiges GG (t) Anhängers	Länge (mm) A	Breite (mm) B	Länge Auge (mm) C	Durchm. Auge (mm) D	Lagerung
357.20.03	GZU 27, verstellbar 6x100 leichte Ausführung	1.600–2.200	1.300	100	30	Silent
357.20.01	GZL 27, verstellbar 12x50 Standardausführung	1.500–2.100	1.300	100	30	Messing
357.20.02	GZL 27, verstellbar 12x50 Standardausführung	1.800–2.400	1.300	100	30	Messing

Zugrohre für längenverstellbare Zuggabeln

- ▼ Zugöse 40 mm
- ▼ Abb. GZL 27



Art.-Nr.	Bezeichnung	Verschiebeweg	Gesamtlänge L (mm)	ø Rohr d (mm)
357.20.09	Zugrohr für GZU 27	6x100	1.075	81x11
358.17.09	Zugrohr für GZL 27	12x50	1.120	81x11
357.20.10	Zugrohr RD80, BPW	12x50	1.175	80
357.20.11	Zugrohr RD80, BPW	16x50	1.375	80

Zugösen

▼ Jost/Rockinger



Art.-Nr.	Bezeichnung	Zugöse ø (mm)	D-Wert (kn)	Länge (mm)	Lochbild (mm)
338.14.31	Zugvorrichtung mit Flansch, 8-Loch	40	130	250	100x110
338.14.56	Zugvorrichtung mit Flansch, 8-Loch	50	190	250	100x110
338.00.14	Grundplatte für Zugöse			200	
338.35.93	Schraubensatz M16, Güte 10.9			55	
338.14.23	Zugvorrichtung mit Flansch, 8-Loch	50	250	275	130x130
338.00.75	Grundplatte für Zugöse			200	
338.00.76	Schraubensatz M20, Güte 10.9			70	

▼ Ringfeder



Art.-Nr.	Bezeichnung	Zugöse ø (mm)	D-Wert (kn)	Länge (mm)	Lochbild (mm)
344.22.09	Zugvorrichtung mit Flansch, 6-Loch komplett mit Schrauben	40	120	250	100x110
344.22.58	Zugvorrichtung mit Flansch, 8-Loch komplett mit Schrauben	50	190	250	100x110
344.22.10	Grundplatte für Zugöse, 8-Loch			162	

▼ Ringfeder



Art.-Nr.	Bezeichnung	Zugöse ø (mm)	D-Wert (kn)	Länge (mm)	Platte (mm)
344.31.20	Zugvorrichtung mit Befestigungsplatte anschweißbar	50	260	331	165x165

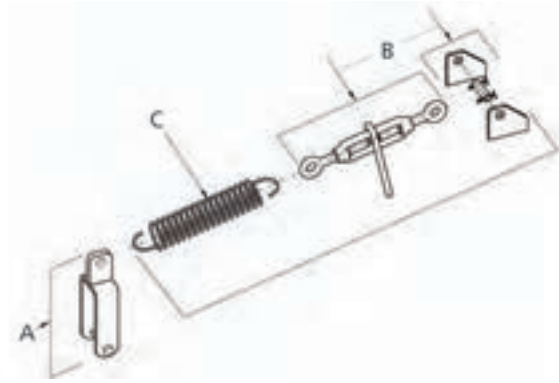
Zugkugelkupplungen

▼ Jost/Rockinger



Art.-Nr.	Bezeichnung	Kugel ø (mm)	Stützlast (kg)
338.98.30	Zugkugelkupplung für Rundrohr 60mm	Kugel 50mm	120
338.09.95	Zugkugelkupplung für Rundrohr 70mm	Kugel 50mm	120
338.98.48	Zugkugelkupplung für Vierkantrohr 60mm	Kugel 50mm	120

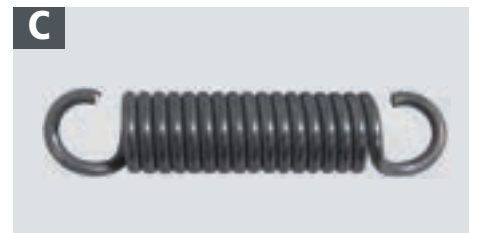
Höheneinstellvorrichtungen



Art.-Nr.	Bezeichnung	Abb.
358.15.43	Höheneinstellvorrichtung GHE, stufenlos auf Zug einstellbar (ohne Aufschraubraste)	
358.15.76	Aufschraubraste mit Auge für 18-t-Zuggabeln	A
358.15.84	Aufschraubraste mit Auge für 27-t-Zuggabeln	A

Einzelteile

358.01.31	Spannvorrichtung mit Ösen und Anschweißplatte ohne Feder und Raste	B
358.15.50	Zuggabelhaltefeder, 280mm Länge	C
358.16.34	Zuggabelaufhängung mit Haken für 27-t-Zuggabeln	D
358.16.00	Zuggabelhaltefeder 360x50x9	E
358.16.18	Zuggabelhaltefeder 365x50x10	E



Deichselstützen

▼ Fixierung durch Klemmung



Art.-Nr.	Bezeichnung
358.10.47	Deichselstütze, Länge 630–880 mm
358.10.48	Deichselstütze, Länge 680–930 mm
358.10.55	Deichselstütze, Länge 840–1.090 mm

Höheneinstellvorrichtungen

▼ Klemmfix Typ 72
▼ Prüfnummer F 823



Art.-Nr.	Bezeichnung
358.15.27	auf Zug wirkend, 720 mm lang
358.15.35	auf Druck wirkend, 960 mm lang

Verschleißteile

Einheitsfederbolzen



Art.-Nr.	Typ	Durchmesser (mm)	Traglänge (mm)	Gesamtlänge (mm)
391.00.15	1,7t / E1	24 / 20	77,5 / 14,5	120
391.00.23	3,0t / E3	26 / 22	92,5 / 19,5	142
391.00.31	5,0t / E5	28 / 24	107,5 / 24,5	164
391.00.56	8,0t / E11	30 / 26	131,5 / 28	193
391.00.64	8,0t / E11	30 / 26	151,5 / 28	221

Normalfederbolzen



Art.-Nr.	Durchmesser (mm)	Traglänge (mm)	Gesamtlänge (mm)
391.54.10	25	125	155
391.54.93	28	130	162
391.50.22	30	130	163
391.50.48	30	150	183
391.50.55	30	160	190
391.50.14	30	170	204
391.50.63	30	180	212

Anschweißbuchsen



▼ ohne Nut

Art.-Nr.	Typ	Bohrung (mm)	Durchmesser (mm)	Höhe (mm)
391.65.66	Anschweißbuchse, E3	22	38	21
391.65.74	Anschweißbuchse, E5	24	44	26
391.51.01	Anschweißbuchse	25	44	26
391.52.38	Anschweißbuchse, E11	26	44	30
391.52.46	Anschweißbuchse	28	44	30
391.51.39	Anschweißbuchse, E11	30	44	30
391.52.20	Anschweißbuchse	30	50	30



▼ mit Nut

Art.-Nr.	Typ	Bohrung (mm)	Durchmesser (mm)	Höhe (mm)
391.51.02	Anschweißbuchse	25	44	30
391.51.54	Anschweißbuchse, E3	26	38	25
391.51.62	Anschweißbuchse, E5	28	44	30
391.51.70	Anschweißbuchse, E11	30	44	34

Verschleißteile

Messingbuchsen



Art.-Nr.	ø Innen (mm)	ø Außen (mm)	Länge (mm)
391.62.02	24	30	60
391.63.68	25	30	78
391.62.69	25	30	100
391.62.93	26	32	70
391.63.27	26	34	80
391.63.35	28	34	80
391.63.69	28	35	80
391.63.92	28	36	100
391.64.26	30	35	100
391.64.59	30	36	100
391.64.67	30	37	100
391.64.75	30	38	100
391.64.83	30	40	100
391.65.33	40	48	100
391.65.41	40	50	100

Kunststoffbuchse



Art.-Nr.	ø Innen (mm)	ø Außen (mm)	Länge (mm)
391.65.09	30	36	47

Stahlausgleichscheiben



Art.-Nr.	ø Innen (mm)	ø Außen (mm)	Stärke (mm)
391.01.55	22	43	1
391.02.21	26	45	1
391.02.47	28	50	0,5
391.02.54	28	50	1
391.02.62	28	50	2
391.02.88	30	56	0,5
391.02.96	30	56	1
391.03.53	30	56	2
391.03.04	30	56	3
391.03.95	32	56	2
391.04.03	35	60	0,5
391.05.10	40	60	1
391.05.44	40	70	1
391.05.51	40	70	2
391.12.11	50	80	1

Verschleißteile

Zugösenbuchsen, geschlossen



▼ zum Reparieren der Zugöse nach DIN 74 054

Art.-Nr.	ø Innen (mm)	ø Außen (mm)	Anzahl Ringe
338.27.02	40	48	0
338.26.52	40	48,5	1
338.26.60	40	49	2
338.26.78	40	49,5	3
338.26.94	40	50	4



▼ zum Reparieren der Zugöse nach DIN 74 053

Art.-Nr.	ø Innen (mm)	ø Außen (mm)
338.25.04	50	60
344.31.32	50	60,3
338.28.68	50	60,5
344.31.40	50	60,6
344.31.57	50	60,9
338.28.76	50	61
344.31.65	50	61,2

Silentblock für Zuggabel Stahl-Gummi



Art.-Nr.	ø Innen (mm)	ø Außen (mm)	Länge (mm)
381.31.28	30	60	102

Schrauben und Muttern für Silentblock



Art.-Nr.	Material	ø Außen (mm)	Länge (mm)
381.17.00	Güte 8.8, schwarz	30	150
381.30.86	Güte 8.8, schwarz	30	190
381.17.59	Güte 8.8, verzinkt	30	190
381.03.63	Güte 8.8, verzinkt	30	200
381.37.14	Güte 8.8, schwarz	30	210
381.45.14	M30, selbstsichernd		

Werkzeuge

Prüflehre



Art.-Nr.	Bezeichnung
338.30.98	Prüflehre für Kuppelbolzen 30 mm (Land oder Forstwirtschaft) und 40 mm und Zugösen

Prüflehre



Art.-Nr.	Bezeichnung
344.28.11	Prüflehre für Kuppelbolzen und Zugösen 40/50 mm

Montagedorne

- ▼ zum Ein- und Ausschlagen von Zugösenbuchsen



Art.-Nr.	Bezeichnung
338.28.92	für 40 mm Innendurchmesser
338.29.67	für 50 mm Innendurchmesser

Diebstahlschutz Anhänger

- ▼ Edelstahl
- ▼ mit Diskusschloss



Art.-Nr.	Bezeichnung
358.01.00	Diebstahlsicherung für Anhänger, passend für Ösen 40 mm

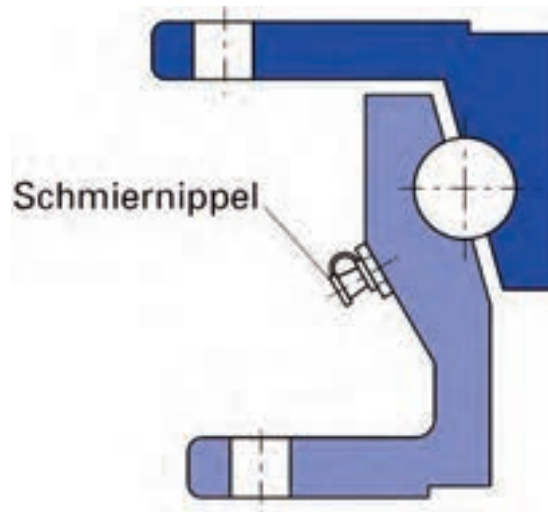
Allgemeine Informationen zu Jost Kugellenkränzen

Axiallast

Der Einsatzbereich der Kugellenkränze ist abhängig von der zulässigen Axiallast. Die Kugellenkränze decken den Axiallastbereich von 7,5 bis 250 kN ab. Alle Belastungsdaten der Baureihen HE, ND, L und N gelten für den Betrieb in Drehschemel-Lenkanlagen auf befestigten Straßen und den in Mitteleuropa üblichen Transportverhältnissen.

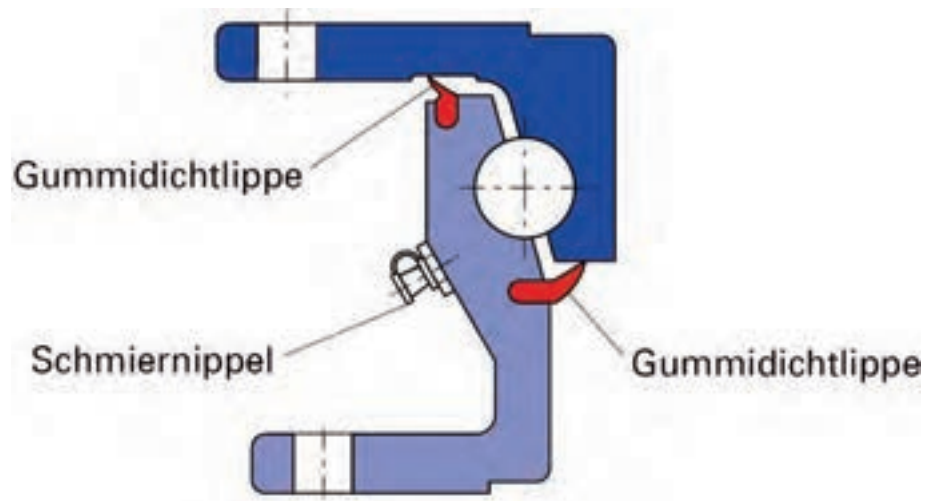
Wartung

Standard



Standard-Kugellenkränze sind mit einer leichten Grundschröpfung versehen. Vor Erstinbetriebnahme muss der Lenkranz einer gründlichen Nachschmierung unterzogen werden. Der Anschluss an die Fahrzeugzentralschmierung ist möglich (Festfett erforderlich).

Wartungsarm



Die wartungsarmen Ausführungen der Kugellenkränze erlauben eine Wartungsfreiheit bis zu 3 Jahren oder 300.000 km. Danach sind sie wie Standardlenkkränze zu warten. Die wartungsarmen Ausführungen sind durch ein grünes Typenschild und in der Artikel-Nummer mit einem nachgestellten »W« gekennzeichnet. Beim Einbau in zwangsgelenkte Sattelaufleger sowie bei erschwerten Einsatzbedingungen gelten abweichende Wartungsbedingungen. Die Lagerdauer der wartungsfreien Kugellenkränze und Kugeldrehlager beträgt maximal drei Jahre.

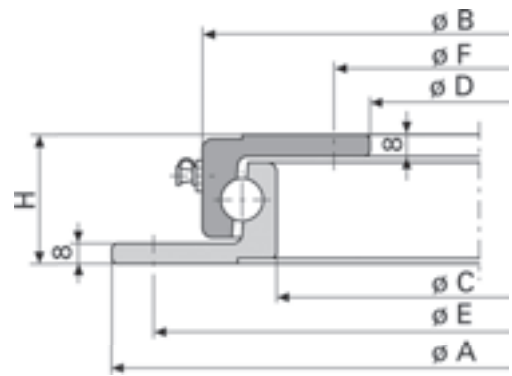
- ▼ KTL-Beschichtung serienmäßig bei Baureihen HE, SO, KDL, ND
- ▼ erstklassiger Korrosionsschutz
- ▼ zusätzliche Decklackierung auf Anfrage
- ▼ geprüfte Sicherheit in Anlehnung an ECE R55
- ▼ Umweltmanagement nach ISO 14001
- ▼ Qualitätsmanagement nach ISO/TS 16949
- ▼ Gewichtsvorteil – bis zu 10 kg leichter als vergleichbare Produkte
- ▼ Hochleistungsschmierstoff im praktischen Nachfüllset

Kuglenkränze KLK L und N

- ▼ grundiert
- ▼ ungebohrt
- ▼ Baureihe L:
Ackerwagen bis 30 km/h und Transportgeräte
- ▼ Baureihe N: Schwere Ackerwagen
über 30 km/h und leichte LKW-Anhänger



JOST

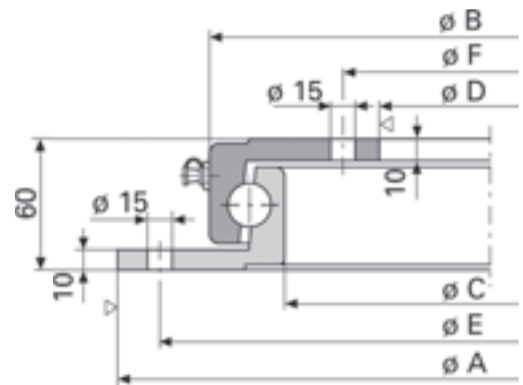


Art.-Nr.	Typ	Zulässige Axiallast (kN)	A (mm)	B (mm)	C (mm)	D (mm)	E (mm)	F (mm)	H (mm)
345.60.01	KLK 400L	7,5	400	342	292	230	375	260	45
345.60.19	KLK 500L	9	500	442	392	330	475	360	45
345.60.27	KLK 650L	15	650	492	452	480	625	510	45
345.60.43	KLK 850L	25	850	792	742	680	825	710	45
345.60.50	KLK 950L	30	950	892	842	780	925	810	45
345.60.68	KLK 1050L	35	1.050	992	942	880	1.025	910	45

Art.-Nr.	Typ	Zulässige Axiallast (kN)	A (mm)	B (mm)	C (mm)	D (mm)	E (mm)	F (mm)	H (mm)
345.62.09	KLK 500N	18	500	437	384	315	475	340	52
345.62.17	KLK 650N	25	650	587	534	465	625	490	52
345.62.25	KLK 750N	30	750	687	634	565	725	590	52
345.62.41	KLK 950N	40	950	887	834	765	925	790	52
345.62.58	KLK 1050N	45	1.050	987	934	865	1025	890	52

Kuglenkränze KLK ND

- ▼ KTL – beschichtet
- ▼ gebohrt
- ▼ Schmierverteiler (optional)



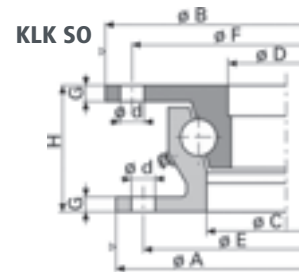
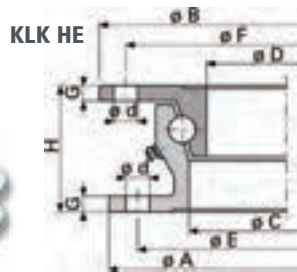
Art.-Nr.	Typ	Zulässige Axiallast (kN)	A (mm)	B (mm)	C (mm)	D (mm)	E (mm)	F (mm)	H (mm)
345.62.66	KLK 950 ND	60	952	885	821	750	920	780	60
345.62.74	KLK 1100 ND	70	1.102	1.027	963	890	1.070	920	60

Zubehör

Art.-Nr.	Bezeichnung	Maße	Inhalt
345.06.73	Befestigungssatz für Drehkranz (verzinkt)	M16x1,5x45–10.9 inkl. Muttern	16x
345.45.19	Schraube für Drehkranz (schwarz)	M16x1,45, inkl. Mutter	1
345.45.50	Unterlegscheibe	17x40x6mm	1
345.45.01	Keilscheibe für Drehkranz		1

Kuglenkränze KLK HE und SO

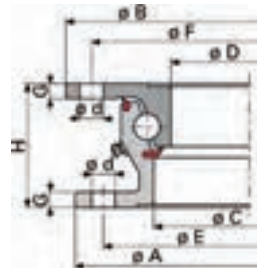
- ▼ **Standard** (Baureihe HE)
- ▼ gebohrt oder ungebohrt



JOST

Art.-Nr.	Typ	Beschreibung	Axiallast (kN)	A (mm)	B (mm)	C (mm)	D (mm)	E (mm)	F (mm)	G (mm)	H (mm)
345.64.07	KLK HE 4	ungebohrt	30	685	700	590	573	657	671	9	80
345.64.15	KLK HE 5	gebohrt (Bohrbild anfragen)	50	880	895	783	768	852	866	9	80
345.64.31	KLK HE 6	gebohrt	65	1.090	1.105	993	978	1.060	1.074	9	80
345.65.06	KLK HE 12-1000	ungebohrt	70	1.000	1.011	886	859	960	974	10	90
345.66.05	KLK HE 12	gebohrt	80	1.100	1.111	986	959	1.060	1.074	10	90
345.65.14	KLK HE 18-1000	ungebohrt	80	1.000	1.011	886	859	960	974	10	90
345.66.13	KLK HE 18	gebohrt	100	1.100	1.111	986	959	1.060	1.074	10	90
345.65.22	KLK HE 1000-22	ungebohrt	100	1.000	1.011	886	859	960	974	10	90
345.66.21	KLK HE 1100-22	gebohrt	120	1.100	1.111	986	959	1.060	1.074	10	90
345.65.30	KLK SO 1000-24	ungebohrt	120	987	1.000	873	842	952	966	10	90
345.67.04	KLK HE 1200-22	gebohrt	130	1.200	1.211	1.086	1.059	1.160	1.174	10	90
345.67.12	KLK HE 1300-22	ungebohrt	140	1.300	1.311	1.186	1.159	1.260	1.274	10	90
345.67.13	KLK HE 1300-22	gebohrt, Kugel-Bohrbild (o.Abb)	140	1.300	1.311	1.186	1.159	1.260	1.274	10	90
345.66.39	KLK SO 1100-24	gebohrt	160	1.095	1.108	981	950	1.060	1.074	10	90

- ▼ **wartungsarm** (Baureihe HE)
- ▼ gebohrt oder ungebohrt

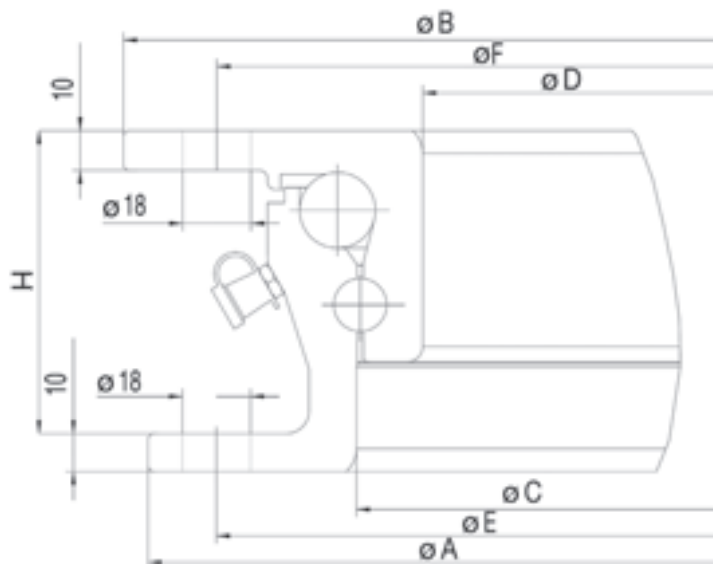


Art.-Nr.	Typ	Beschreibung	Axiallast (kN)	A (mm)	B (mm)	C (mm)	D (mm)	E (mm)	F (mm)	G (mm)	H (mm)
345.63.08	KLK HE 12-1000 W	ungebohrt	70	1.000	1.011	882	850	960	974	10	90
345.63.16	KLK HE 12 W	gebohrt	80	1.100	1.111	977	950	1.060	1.074	10	90
345.63.24	KLK HE 18-1000 W	ungebohrt	80	1.000	1.011	882	850	960	974	10	90
345.63.32	KLK HE 18 W	gebohrt	100	1.100	1.111	982	950	1.060	1.074	10	90
345.63.40	KLK HE 1000-22 W	ungebohrt	100	1.000	1.011	882	850	960	974	10	90
345.63.57	KLK HE 1100-22 W	gebohrt	120	1.100	1.111	982	950	1.060	1.074	10	90
345.63.65	KLK HE 1200-22 W	gebohrt	130	1.200	1.211	1.082	1.050	1.160	1.174	10	90
345.63.73	KLK HE 1300-22 W	ungebohrt	140	1.300	1.311	1.182	1.150	1.260	1.274	10	90
345.67.14	KLKHW 23730100	gebohrt, Kugel-Bohrbild (o.Abb)	140	1.300	1.308	1.181	1.150	1.260	1.274	10	90
345.67.15	KLKHW 23A10103	gebohrt, Krone-Bohrbild (o.Abb)	140	1.300	1.308	1.181	1.150	1.260	1.274	10	90

Art.-Nr.	Beschreibung	Maße	Inhalt
345.06.73	Befestigungssatz für Drehkranz (verzinkt)	M16x1,5x45-10.9 inkl. Muttern	16x
345.45.19	Schraube für Drehkranz (schwarz)	M16x1,45, inkl. Mutter	1
345.45.50	Unterlegscheibe	17x40x6mm	1
345.45.01	Keilscheibe für Drehkranz		1
345.06.74	Montagekit Riffelschrauben (16 Stück)	zusätzliche Schweißung der Schubleche entfällt	
345.01.15	Montagekit Riffelschrauben (24 Stück)	zusätzliche Schweißung der Schubleche entfällt	

Kugelenkränze KLK DR

- ▼ doppelreihig
- ▼ besonders robust und belastbar
- ▼ KTL-beschichtet



Art.-Nr.	Typ	Beschreibung	Axiallast (kN)	A (mm)	B (mm)	C (mm)	D (mm)	E (mm)	F (mm)	H (mm)	Lochbild
345.66.40	DR 81100-10	ungebohrt	100	1.095	1.108	976	960	1.060	1.074	80	
345.66.41	DR 81100-10	gebohrt	100	1.095	1.108	976	960	1.060	1.074	80	1
345.66.42	DR 1000-12	ungebohrt	120	987	1.000	868	842	952	966	90	
345.66.43	DR 1000-12	gebohrt	120	987	1.000	868	842	952	966	90	1
345.66.44	DR 1000-14	ungebohrt	140	987	1.000	868	842	952	966	90	
345.66.45	DR 1000-14	gebohrt	140	987	1.000	868	842	952	966	90	1
345.66.46	DR 1000-16	ungebohrt	160	987	1.000	868	842	952	966	90	
345.66.47	DR 1000-16	gebohrt	160	987	1.000	868	842	952	966	90	1
345.66.48	DR 1100-13	ungebohrt	130	1.095	1.108	976	950	1.060	1.074	90	
345.66.49	DR 1100-13	gebohrt	130	1.095	1.108	976	950	1.060	1.074	90	1
345.66.50	DR 1100-16	ungebohrt	160	1.095	1.108	976	950	1.060	1.074	90	
345.66.51	DR 1100-16	gebohrt	160	1.095	1.108	976	950	1.060	1.074	90	1
345.66.52	DR 1100-20	ungebohrt	200	1.095	1.108	976	950	1.060	1.074	90	
345.66.53	DR 1100-20	gebohrt	200	1.095	1.108	976	950	1.060	1.074	90	1
345.66.54	DR 1200-10	ungebohrt	100	1.195	1.208	1.076	1.050	1.160	1.174	90	
345.66.55	DR 1200-10	gebohrt	100	1.195	1.208	1.076	1.050	1.160	1.174	90	1
345.66.56	DR 1200-10	gebohrt	100	1.195	1.208	1.076	1.050	1.160	1.174	90	2
345.66.57	DR 1200-13	ungebohrt	130	1.195	1.208	1.076	1.050	1.160	1.174	90	
345.66.58	DR 1200-13	gebohrt	130	1.195	1.208	1.076	1.050	1.160	1.174	90	1
345.66.59	DR 1200-13	gebohrt	130	1.195	1.208	1.076	1.050	1.160	1.174	90	2
345.66.60	DR 1200-16	ungebohrt	160	1.195	1.208	1.076	1.050	1.160	1.174	90	
345.66.61	DR 1200-16	gebohrt	160	1.195	1.208	1.076	1.050	1.160	1.174	90	2
345.66.62	DR 1200-20	ungebohrt	200	1.195	1.208	1.076	1.050	1.160	1.174	90	
345.66.63	DR 1200-20	gebohrt	200	1.195	1.208	1.076	1.050	1.160	1.174	90	1
345.66.64	DR 1200-20	gebohrt	200	1.195	1.208	1.076	1.050	1.160	1.174	90	2
345.66.65	DR 1200-26	ungebohrt	260	1.195	1.208	1.076	1.050	1.160	1.174	90	
345.66.66	DR 1200-26	gebohrt	260	1.195	1.208	1.076	1.050	1.160	1.174	90	2
345.66.67	DR 1200-30	ungebohrt	300	1.195	1.208	1.076	1.050	1.160	1.174	90	
345.66.68	DR 1200-30	gebohrt	300	1.195	1.208	1.076	1.050	1.160	1.174	90	2

Zubehör

Art.-Nr.	Bezeichnung	Zusatztext	Inhalt
345.66.69	Befestigungssatz	M16x1,5x55	Sechskantschraube - 16x/Sechskantmutter - 16x/Schubblech - 8x
345.66.70	Befestigungssatz	M16x1,5x55	Sechskantschraube - 24x/Sechskantmutter - 24x/Schubblech - 8x
345.60.00	zentraler Schmierverteiler		

Anhängekupplung Typ RO 100 (Variobloc)



Art.-Nr.	Bezeichnung	D-Wert (kN)	Stützlast (kg)**	Lochbild
338.09.04	Wechselsystem Variobloc	30	250	83x56

Anhängekupplungen Typ RO 243



Art.-Nr.	Bezeichnung	D-Wert (kN)	Stützlast (kg)**	Lochbild
338.16.54	Anhängekupplung Typ 243U115EK	30	250	83x56
338.16.21	Anhängekupplung Typ 243U115EL	30	250	83x56
338.16.62	Anhängekupplung Typ 243U130G	30	350	120x55

Anhängekupplung Typ RO 245



Art.-Nr.	Bezeichnung*	D-Wert (kN)	Stützlast (kg)**	Lochbild
338.10.01	Anhängekupplung 245A45020	73,6	350	140x80

Anhängekupplungen Typ RO 40 E



Art.-Nr.	Bezeichnung*	Ausführung (G)	D-Wert (kN)	Stützlast (kg)**	Lochbild
338.00.47	Anhängekupplung RO410A36500	135	70	700	120x55
338.00.48	Anhängekupplung RO410B36500	135	70	700	120x55
338.00.49	Anhängekupplung RO410A46500	145	100	1.000	140x80
338.00.51	Anhängekupplung RO410A51500	150	168	1.000	160x100
338.00.52	Anhängekupplung RO410B51500	150	168	1.000	160x100

*Handhebel: A = Aufwärts, B = Abwärts

**Zentralachsanhänger

Anhängekupplungen Typ RO 400-1



Art.-Nr.	Bezeichnung*	D-Wert (kN)	Stützlast (kg)**	Lochbild
338.00.15	Anhängekupplung 400G135 A	70	700	120x55
338.00.16	Anhängekupplung 400G135 B	70	700	120x55
338.00.17	Anhängekupplung 400G145 A	100	1.000	140x80
338.00.18	Anhängekupplung 400G145 B	100	1.000	140x80
338.00.19	Anhängekupplung 400G150 A	130	1.000	160x100
338.00.20	Anhängekupplung 400G150 B	130	1.000	160x100

Anhängekupplung Typ RO 430



Art.-Nr.	Bezeichnung*	D-Wert (kN)	Stützlast (kg)**	Lochbild
338.01.10	Anhängekupplung 430G150 A	130	1.000	160x100

Anhängekupplungen Typ RO 50



Art.-Nr.	Bezeichnung*	D-Wert (kN)	Stützlast (kg)**	Lochbild
338.12.91	Anhängekupplung RO 50 A	200	1.000	160x100
338.12.92	Anhängekupplung RO 50 B	200	1.000	160x100
338.12.96	Anhängekupplung RO 50 A inkl. Fernanzeige	200	1.000	160x100
338.12.97	Anhängekupplung RO 50 A inkl. Fernanzeige + Fernbedienung	200	1.000	160x100

*Handhebel: A = Aufwärts, B = Abwärts

**Zentralachsanhänger

Anhängekupplung Typ RO 841



Art.-Nr.	Bezeichnung*	D-Wert (kN)	Stützlast (kg)**	Lochbild
338.09.97	Anhangerkupplung RO 841 B	100	1.000	160x100

Anhangerkupplung Typ RO 846



Art.-Nr.	Bezeichnung*	D-Wert (kN)	Stützlast (kg)**	Lochbild
338.00.74	Anhangerkupplung RO 846 B	100	1.000	140x80

Anhangerkupplung Typ RO 850 B



Art.-Nr.	Bezeichnung*	D-Wert (kN)	Stützlast (kg)**	Lochbild
338.00.13	Anhangerkupplung RO 850 B	89,3	2.000	160x100

Adapterkupplung



Art.-Nr.	Bezeichnung*	D-Wert (kN)
338.01.69	Zwischenkupplung 50mm auf 40mm	130

*Handhebel: A = Aufwärts, B = Abwärts

**Zentralachsanhänger

Anhängekupplung Typ 2020



Art.-Nr.	Bezeichnung*	D-Wert (kN)	Stützlast (kg)**	Lochbild
344.17.30	Anhängekupplung Typ 2020	30	350	83x56

Anhängekupplung Typ 2025



Art.-Nr.	Bezeichnung*	D-Wert (kN)	Stützlast (kg)**	Lochbild
344.17.31	Anhängekupplung Typ 2025 ohne Auslösehebel (oA)	41	135	120x55

Anhängekupplungen Typ 4040



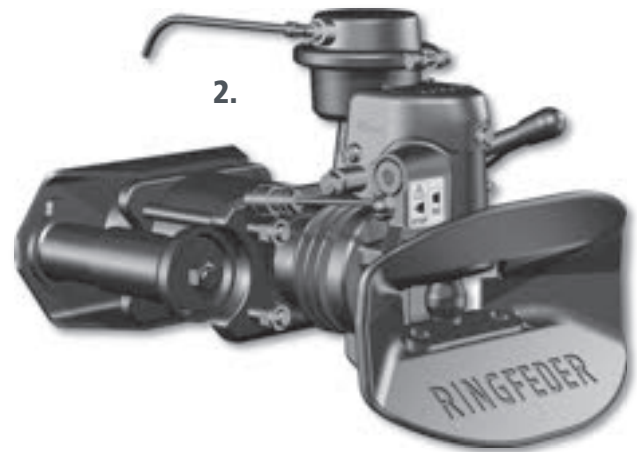
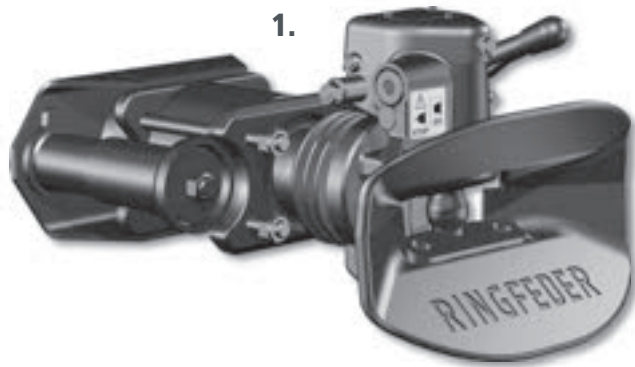
Art.-Nr.	Bezeichnung*	Bild	D-Wert (kN)	Stützlast (kg)**	Lochbild
344.19.74	Anhängekupplung 4040/G135A	1	85	700/1.000	120x55
344.19.75	Anhängekupplung 4040/G135B	1	85	700/1.000	120x55
344.19.77	Anhängekupplung 4040/G145A	1	100	1.000	140x80
344.19.78	Anhängekupplung 4040/G145B	1	100	1.000	140x80
344.19.81	Anhängekupplung 4040/G150A	1	137	1.000	160x100
344.19.82	Anhängekupplung 4040/G150B	1	137	1.000	160x100
344.19.76	Anhängekupplung 4040/G135AM	2	85	700/1.000	120x55
344.19.80	Anhängekupplung 4040/G145AM	2	100	1.000	140x80
344.19.83	Anhängekupplung 4040/G150AM	2	137	1.000	160x100

*Handhebel: A = Aufwärts, B = Abwärts

**Zentralachsanhänger

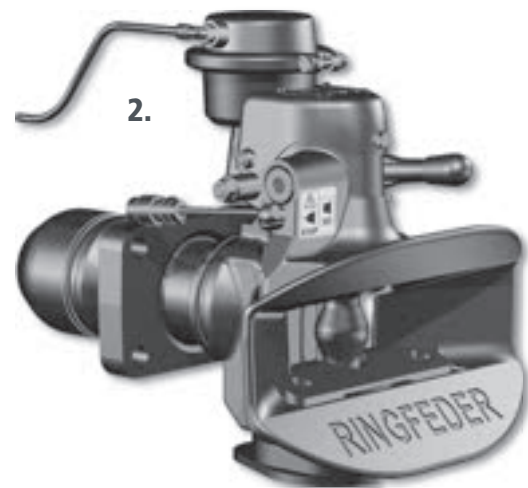
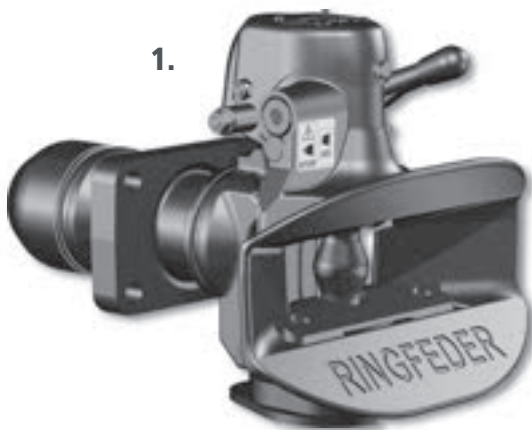
Anhängerkupplungen Typ 4045

▼ stoßgedämpfte Kupplung



Art.-Nr.	Bezeichnung*	Bild	D-Wert (kN)	Stützlast (kg)**	Lochbild
344.19.84	Anhängerkupplung 4045/G145A	1	100	-	140x80
344.19.88	Anhängerkupplung 4045/G150A	1	137	-	160x100
344.19.89	Anhängerkupplung 4045/G150B	1	137	-	160x100
344.19.86	Anhängerkupplung 4045/G145AM	2	100	-	140x80
344.19.90	Anhängerkupplung 4045/G150AM	2	137	-	160x100

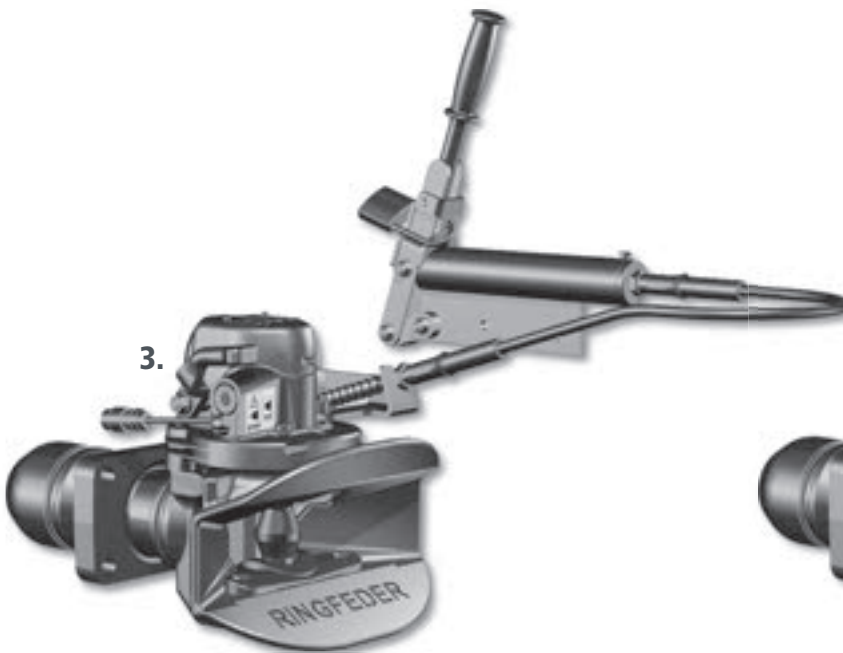
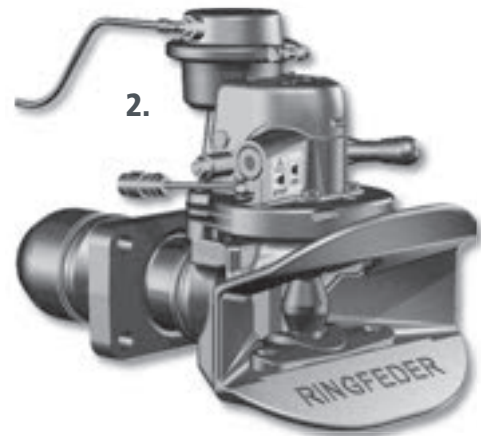
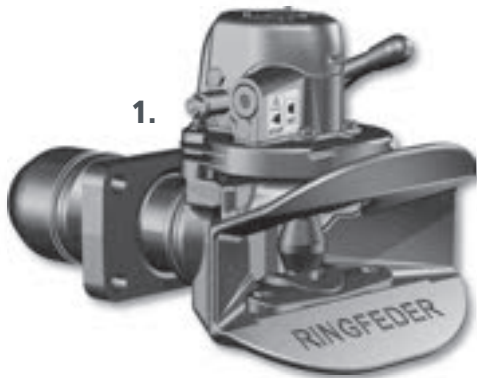
Anhängerkupplungen Typ 5050



Art.-Nr.	Bezeichnung*	Bild	D-Wert (kN)	Stützlast (kg)**	Lochbild
344.19.91	Anhängerkupplung 5050A	1	200	1.000/2.000	160x100
344.19.92	Anhängerkupplung 5050A m. Sensor	1	200	1.000/2.000	160x100
344.19.93	Anhängerkupplung 5050B	1	200	1.000/2.000	160x100
344.19.94	Anhängerkupplung 5050AM	2	200	1.000/2.000	160x100

*Handhebel: A = Aufwärts, B = Abwärts

**Zentralachsanhänger



Art.-Nr.	Bezeichnung*	Bild	D-Wert (kN)	Stützlast (kg)**	Lochbild
344.19.96	Anhängekupplung 5055A	1	200	1.000/2.000	160x100
344.19.97	Anhängekupplung 5055A m. Sensor	1	200	1.000/2.000	160x100
344.20.00	Anhängekupplung 5055AM	2	200	1.000/2.000	160x100
344.19.98	Anhängekupplung 5055AW	3	200	1.000/2.000	160x100
344.19.99	Anhängekupplung 5055AP	4	200	1.000/2.000	160x100

Anhängekupplung Typ 5090



Art.-Nr.	Bezeichnung*	Befestigungsschraube	D-Wert (kN)	Anzugsmoment (Nm)	Lochbild
344.20.01	Anhängekupplung 5090A	M16x1,5 (10.9)	310	270	330x110

*Handhebel: A = Aufwärts, B = Abwärts

**Zentralachsanhänger

Orlandi Anhängerkupplungen Typ E40



Art.-Nr.	Bezeichnung*	D-Wert (kN)	Stützlast (kg)**	Lochbild
346.16.13	Anhängerkupplung E 404 A	110	1.000	140x80
346.16.39	Anhängerkupplung E 406 A	150	1.000	160x100

Anhängerkupplungen Typ E50



Art.-Nr.	Bezeichnung*	D-Wert (kN)	Stützlast (kg)**	Lochbild
346.16.47	Anhängerkupplung E 506 A	190	1.000	160x100
346.18.03	Anhängerkupplung E 525 A0M	200	1.000	160x100
346.18.04	Anhängerkupplung E 509 mit Fernanzeige A	200	1.000	160x100



*Handhebel: A = Aufwärts, B = Abwärts

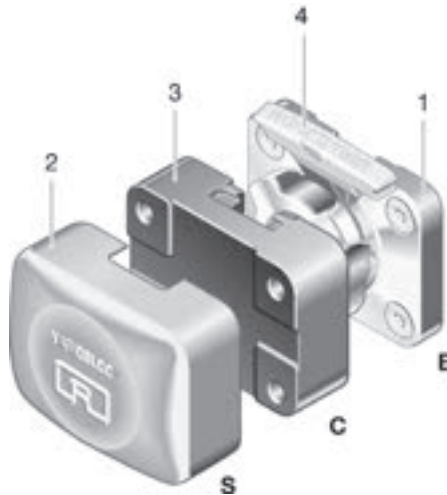
**Zentralachsanhänger

Anhängekupplungen Typ RO 100 (Variobloc)

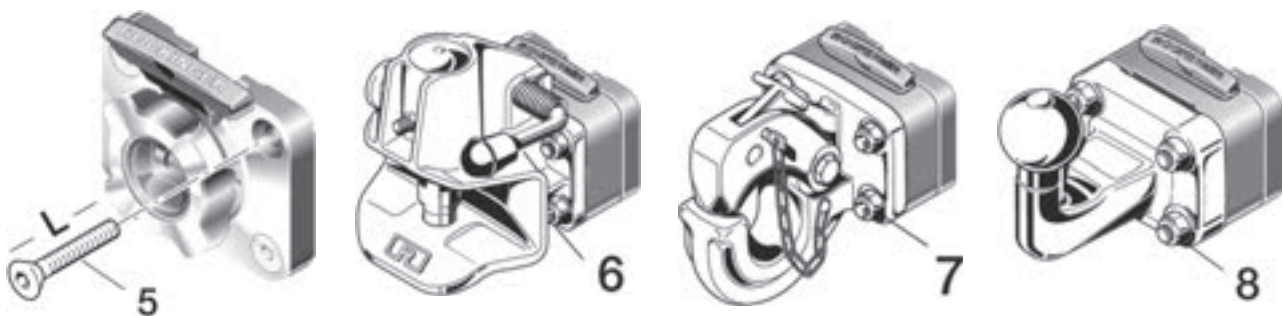
- ▼ multifunktionales Wechselsystem für Transporter, Geländewagen, Busse
- ▼ in Verbindung mit Bolzen-, Hakenkupplung und Kupplungskugel
- ▼ geeignet für Hecktragesysteme und Arbeitsgeräte



Art.-Nr.	Bezeichnung*	D-Wert (kN)	Stützlast (kg)**	Lochbild
338.09.04	Wechselsystem Variobloc	30	250	83x56



Art.-Nr.	Bezeichnung*	Position	Lochbild
338.09.20	Basisplatte	1	83x56
338.02.70	Basisplatte	1	85x45
338.09.46	Abdeckkappe	2	
338.09.38	Wechselplatte U	3	83x56
338.09.39	Wechselplatte U + RO 243	3	83x56
338.09.40	Wechselplatte U + RO* KK370	3	83x56
338.09.41	Wechselplatte U + RO* KK 390	3	83x56
338.02.71	Wechselplatte V	3	85x45
338.02.72	Griff	4	



Befestigungsätze

Art.-Nr.	Bezeichnung*	Position	Größe
338.09.21	Schraubensatz für Basisplatte 10x40	5	
338.35.02	Schraubensatz für Basisplatte 10x55	5	
338.35.51	Schraubensatz für Basisplatte 10x60	5	
338.36.43	Schraubensatz für Bolzenkupplung auf Wechselplatte	6	10x50
338.36.43	Schraubensatz für Hakenkupplung auf Wechselplatte	7	10x50
338.36.43	Schraubensatz für Kupplungskugel auf Wechselplatte	8	10x50

*Handhebel: A = Aufwärts, B = Abwärts

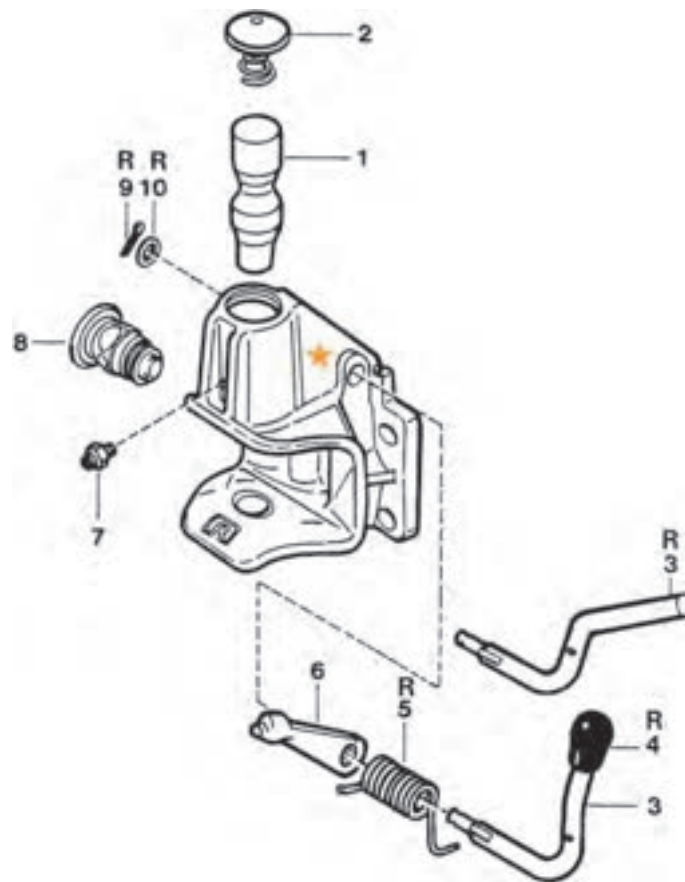
**Zentralachsanhänger

Anhängekupplungen Typ RO 243

- ▼ Kompaktkupplung für Transporter, Lieferwagen, Geländewagen
- ▼ verwendbar mit Variobloc
- ▼ für 40-mm-Zugöse



Art.-Nr.	Bezeichnung*	D-Wert (kN)	Stützlast (kg)**	Lochbild
338.16.54	Anhängekupplung Typ 243U115EK	30	250	83x56
338.16.21	Anhängekupplung Typ 243U115EL	30	250	83x56
338.16.62	Anhängekupplung Typ 243U130G	30	250	120x55



Art.-Nr.	Bezeichnung*	Position	Typ
338.33.79	Kupplungsbolzen	1	
338.02.29	Abschlussdeckel	2	
338.02.30	Handhebel	3	ROxxxBxxxx
338.02.31	Handhebel	3	ROxxxAxxxx
338.02.32	Handhebel	3	ROxxxNxxxx
338.02.79	Kugelgriff	4	
338.02.33	Reparatursatz Sperrhebel (Pos. 3+4+5+9+10)	6	
338.02.34	Einschlagnippel 10x1	7	
338.02.35	Sicherung	8	

*Handhebel: A = Aufwärts, B = Abwärts

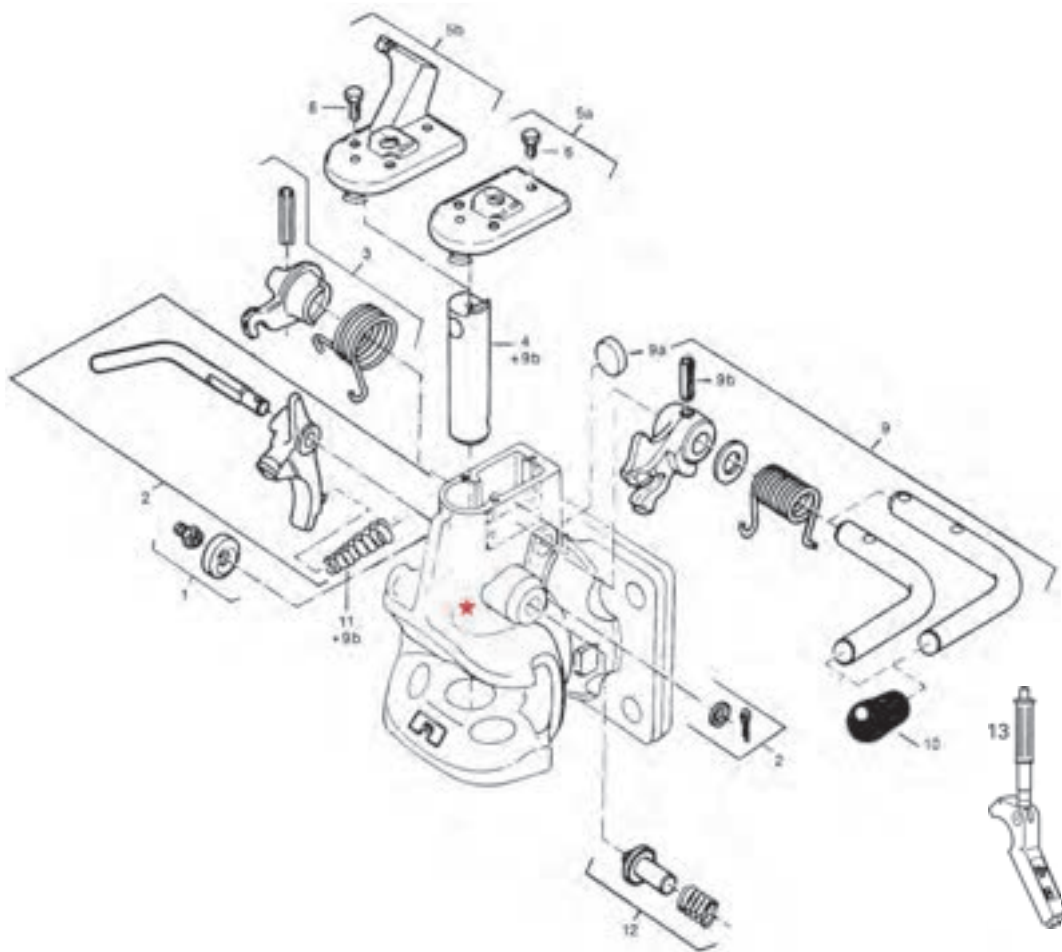
**Zentralachsanhänger

Anhängerkupplung RO 245

- ▼ Kompaktkupplung für innerbetrieblichen Transport
- ▼ für 35-mm-Zugöse



Art.-Nr.	Bezeichnung*	D-Wert (kN)	Stützlast (kg)**	Lochbild
338.10.01	Anhängerkupplung 245A45020	73,6	350	140x80



Art.-Nr.	Bezeichnung*	Position	Typ
338.02.36	Verschlussdeckel	1	
338.02.37	Reparatursatz Lösehebel	2	R0245, A45, C, D
338.30.31	Kupplungsbolzen	4	
338.02.38	Abschlussdeckel	5a	
338.02.39	Schraubensatz	6	
338.02.40	Sperrhebelsatz	9	
338.02.41	Kugelgriff	10	
338.02.42	Kegelfeder	11	
338.02.44	Kontrollstift	12	
Bowdenzughebel für die mechanische Fernbedienung			
338.00.10	Handhebeleinheit	13	
Bowdenzug für die mechanische Fernbedienung			
338.00.12	Bowdenzug L 4.000 mm	ohne Bild	

*Handhebel: A = Aufwärts, B = Abwärts

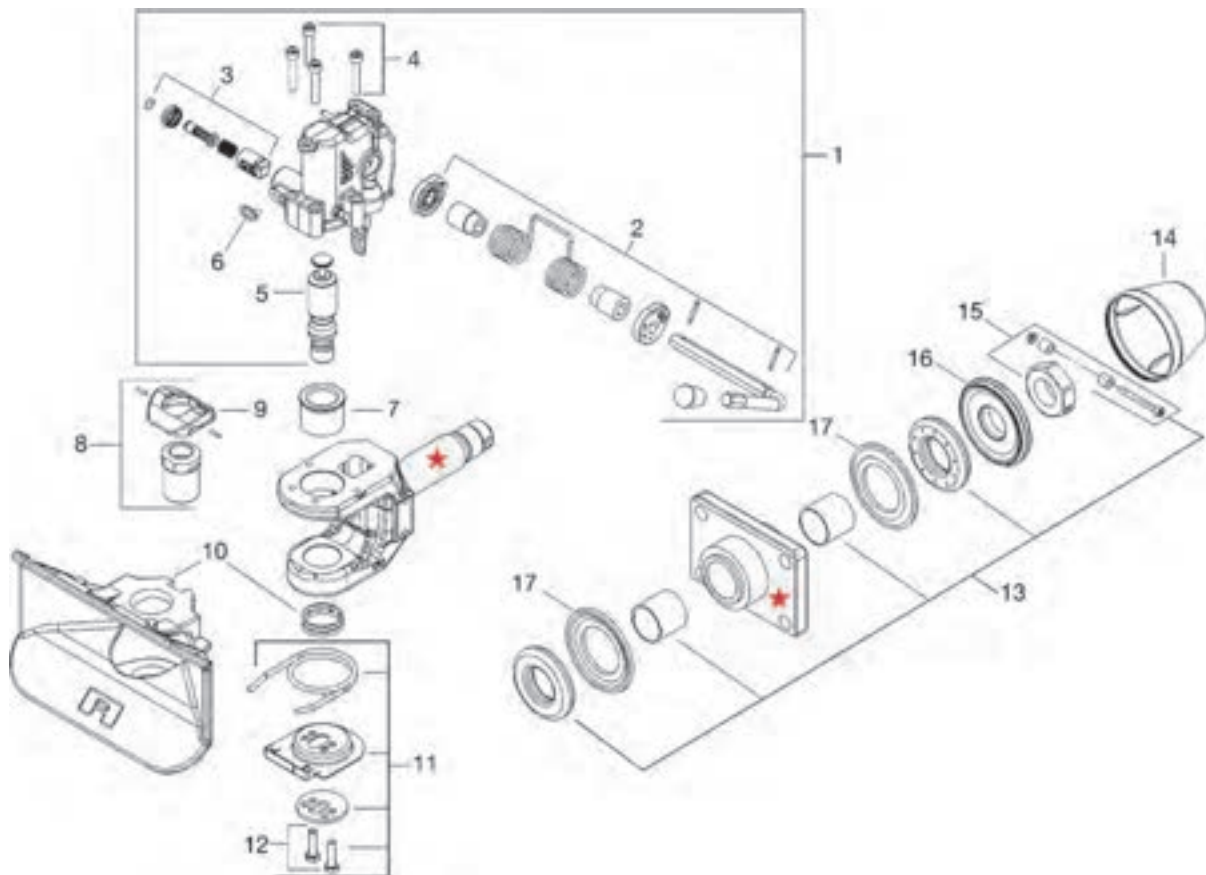
**Zentralachsanhänger

Anhängekupplungen Typ RO 40 E

- ▼ für 40-mm-Zugöse
- ▼ vollautomatische Kupplung



Art.-Nr.	Bezeichnung*	Ausführung (G)	D-Wert (kN)	Stützlast (kg)**	Lochbild
338.00.47	Anhängekupplung RO410A36500	135	70	700	120x55
338.00.48	Anhängekupplung RO410B36500	135	70	700	120x55
338.00.49	Anhängekupplung RO410A46500	145	100	1.000	140x80
338.00.51	Anhängekupplung RO410A51500	150	168	1.000	160x100
338.00.52	Anhängekupplung RO410B51500	150	168	1.000	160x100



Art.-Nr.	Bezeichnung*	Position	Typ	Art.-Nr.	Bezeichnung*	Position	Typ
338.00.53	Automatikeinheit	1	A	338.00.36	Fangmaulrückstellung	11	
338.00.54	Automatikeinheit	1	B	338.00.38	Schraubensatz für Unterteil	12	
338.00.30	Handhebel	2	A	338.00.62	Reparatursatz Lagerung	13	G135
338.00.31	Handhebel	2	B	338.00.63	Reparatursatz Lagerung	13	G145, G150
338.00.55	Sicherung	3		338.00.40	Abschlusskappe	14	G135
338.00.56	Schraubensatz	4		338.13.26	Abschlusskappe	14	G145, G150
338.00.57	Kupplungsbolzen	5		338.00.41	Mutter	15	G135
338.13.18	Abdeckung f. Automatikeinheit	6		338.00.42	Mutter	15	G145, G150
338.00.58	obere Buchse	7		338.00.65	Konusscheibe	16	G135
338.00.59	untere Buchse m. Pos. 9	8		338.00.64	Konusscheibe	16	G145, G150
338.00.03	Auflagering	9	nicht mehr verfügbar!	338.00.66	Federkappe	17	G135
338.00.61	Fangmaul	10		338.00.67	Federkappe	17	G145, G150

*Handhebel: A = Aufwärts, B = Abwärts

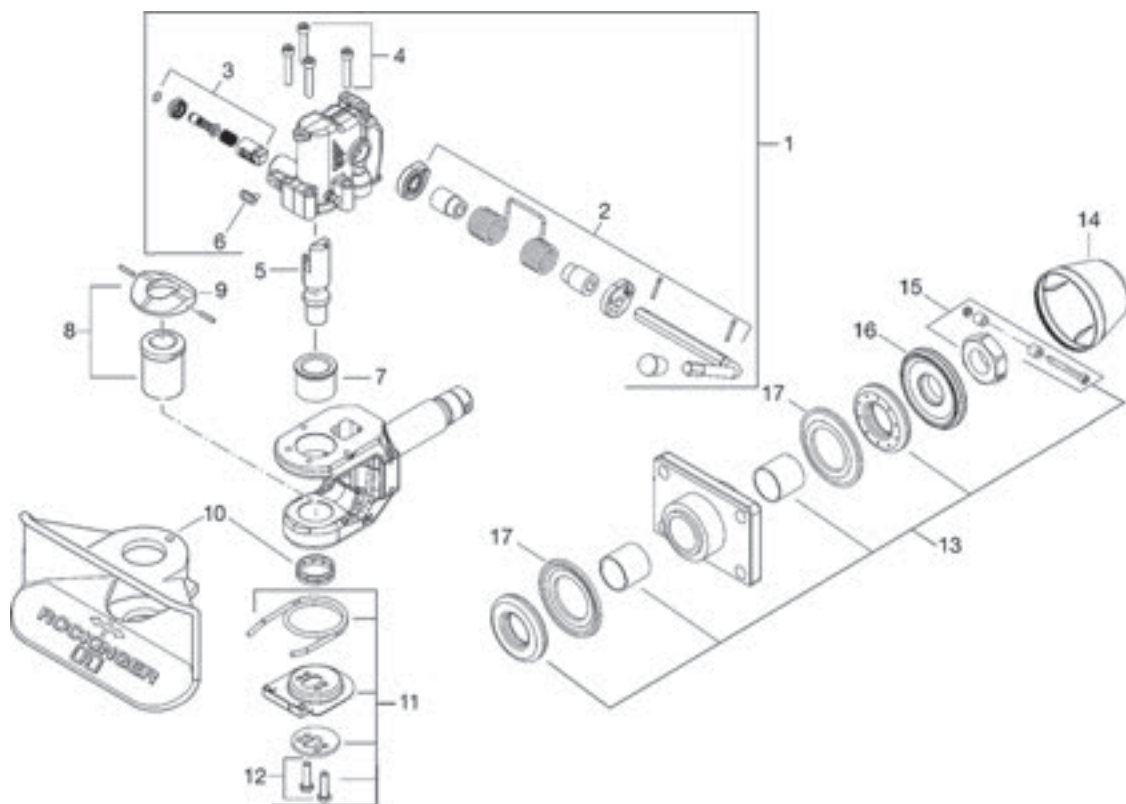
**Zentralachsanhänger

Anhängekupplungen RO 400-1

- ▼ Standardkupplung
- ▼ für 40-mm-Zugöse



Art.-Nr.	Bezeichnung*	D-Wert (kN)	Stützlast (kg)**	Lochbild
338.00.15	Anhängekupplung 400G135 A	70	700	120x55
338.00.16	Anhängekupplung 400G135 B	70	700	120x55
338.00.17	Anhängekupplung 400G145 A	100	1.000	140x80
338.00.18	Anhängekupplung 400G145 B	100	1.000	140x80
338.00.19	Anhängekupplung 400G150 A	130	1.000	160x100
338.00.20	Anhängekupplung 400G150 B	130	1.000	160x100



Art.-Nr.	Bezeichnung*	Position	Typ	Art.-Nr.	Bezeichnung*	Position	Typ
338.00.27	Automatikeinheit	1	A	338.00.38	Schraubensatz für Unterteil	12	
338.00.28	Automatikeinheit	1	B	338.00.62	Reparatursatz Lagerung	13	G135
338.00.70	Handhebel	2	A	338.00.63	Reparatursatz Lagerung	13	G145, G150
338.00.71	Handhebel	2	B	338.00.40	Abschlusskappe	14	G135
338.00.32	Sicherung	3		338.13.26	Abschlusskappe	14	G145, G150
338.02.27	Schraubensatz	4		338.00.41	Mutter	15	G135
338.23.71	Kupplungsbolzen	5		338.02.28	Mutter	15	G145, G150
338.13.18	Abdeckung f. Automatikeinheit	6		338.00.43	Konusscheibe	16	G135
338.31.30	obere Buchse	7		338.00.44	Konusscheibe	16	G145, G150
338.00.34	untere Buchse	8		338.00.45	Federkappe	17	G135
338.00.35	Auflagering	9		338.00.46	Federkappe	17	G145, G150
338.23.63	Fangmaul	10		338.00.72	Reparatursatz	3+5+7 +8+11	G135, G145, G150
338.00.36	Fangmaulrückstellung	11					

*Handhebel: A = Aufwärts, B = Abwärts

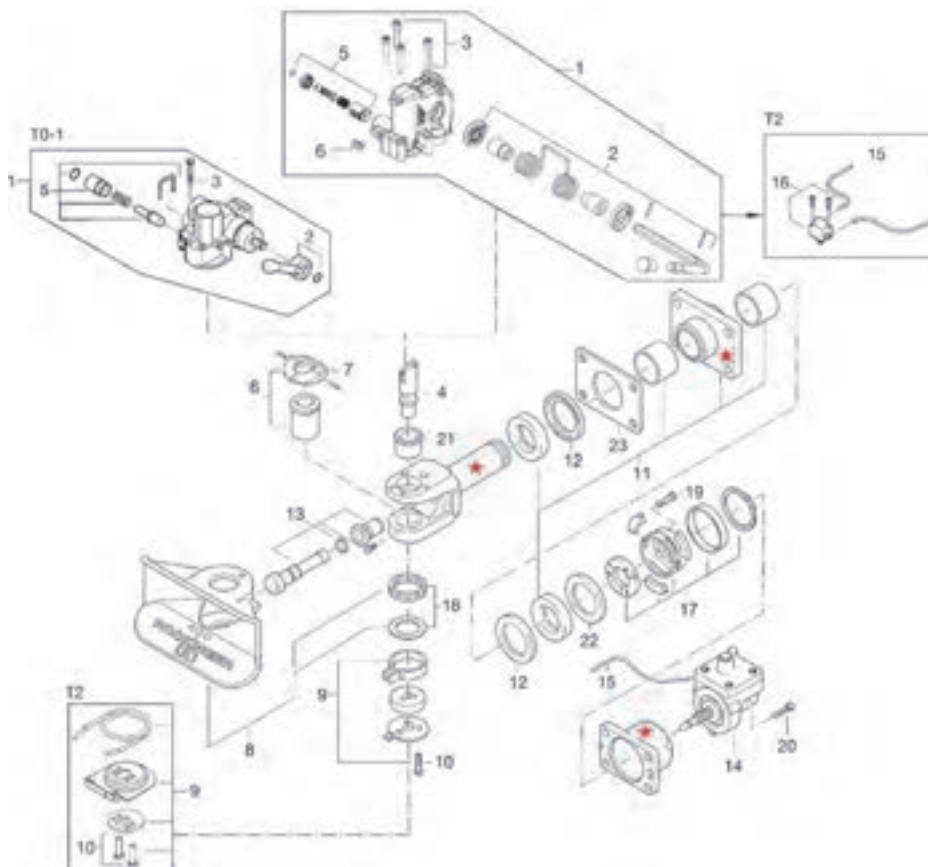
**Zentralachsanhänger

Anhängerkupplung Typ RO 430

- ▼ Komfortkupplung: Spielfrei, gefedert, gedämpft
- ▼ für 40-mm-Zugöse



Art.-Nr.	Bezeichnung*	D-Wert (kN)	Stützlast (kg)**	Lochbild
338.01.10	Anhängerkupplung 430G150 A	130	1.000	160x100



Art.-Nr.	Bezeichnung*	Position	Typ	Art.-Nr.	Bezeichnung*	Position	Typ
338.09.61	Automatikeinheit	1		338.09.53	Pneumatikanschlusssatz	15	
338.09.62	Automatikeinheit	1	RO430Axxx2	338.02.59	Pneumatikanschlusssatz	15	RO430xxxx2
338.32.39	Handhebel	2	ROxxxAxxxx	338.01.85	Luftventil	16	RO430xxxx0 (Voss)
338.32.47	Handhebel	2	ROxxxBxxxx	338.02.75	Luftventil	16	RO430xxxx1 (Schäfer)
338.02.27	Schraubensatz	3		338.02.60	Befestigungssatz	17	
338.23.71	Kupplungsbolzen	4		338.34.78	Lageringring Fangmaul	18	
338.34.60	Sicherung	5		338.02.61	Schraubensatz	19	
338.31.97	untere Buchse	6		338.02.62	Schraubensatz für Hydraulikeinheit	20	
338.36.76	Auflagering	7		338.31.30	obere Buchse	21	
338.23.63	Fangmaul	8		338.02.63	Druckscheibe	22	
338.31.71	Omega Feder	9		338.02.64	Stützplatte	23	
338.02.55	Schraubensatz	10		338.15.14	Reparatursatz	4+5+6+9+21	RO430xxx0/1
338.02.56	Reparatursatz Lagerung	11		338.00.72	Reparatursatz	4+5+6+9+21	RO430xxx2
338.02.57	Federkappensatz	12					
338.02.01	Druckstange	13					
338.02.58	Hydraulikeinheit	14	RO430xxxx0				

*Handhebel: A = Aufwärts, B = Abwärts
T 0/1/2 = technischer Stand

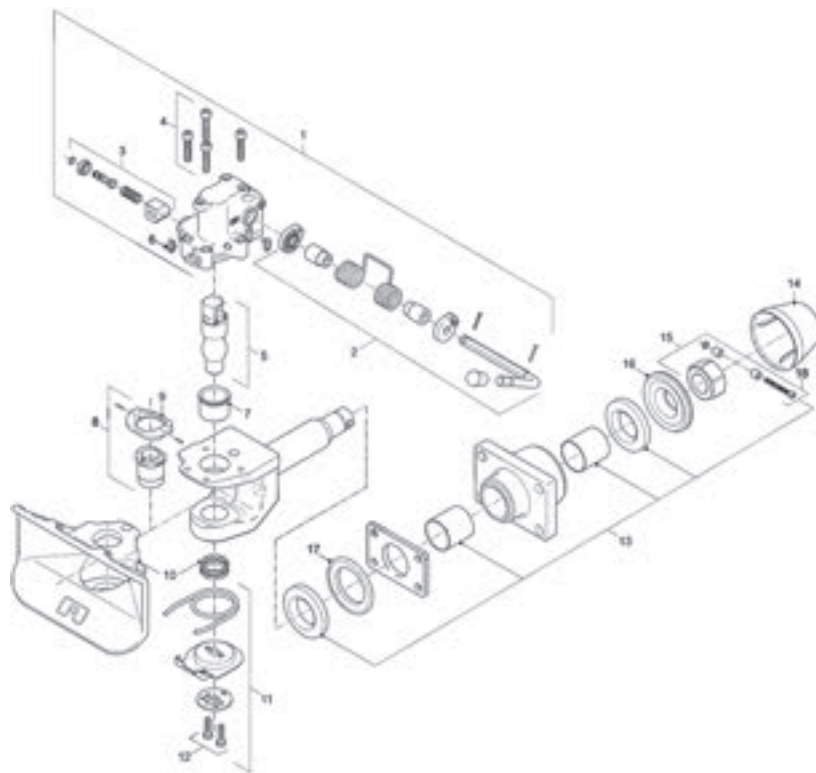
**Zentralachsanhänger

Anhängekupplungen RO 50

- ▼ vollautomatische Anhängerkupplung
- ▼ für 50-mm-Zugöse



Art.-Nr.	Bezeichnung*	D-Wert (kN)	Stützlast (kg)**	Lochbild
338.12.91	Anhängerkupplung RO 50 A	200	1.000	160x100
338.12.92	Anhängerkupplung RO 50 B	200	1.000	160x100
338.12.96	Anhängerkupplung RO 50 A inkl. Fernanzeige	200	1.000	160x100
338.12.97	Anhängerkupplung RO 50 A inkl. Fernanzeige + Fernbedienung	200	1.000	160x100



Art.-Nr.	Bezeichnung*	Position	Typ	Art.-Nr.	Bezeichnung*	Position	Typ
338.13.10	Automatikeinheit	1	ROxxxAxxxx	338.00.36	Fangmaulrückstellung	11	
338.13.11	Automatikeinheit	1	ROxxxBxxxx	338.00.38	Schraubensatz für Unterteil	12	
338.02.77	Automatikeinheit	1	ROxxxBxx530	338.13.25	Reparatursatz Lagerung	13	
338.00.30	Handhebel	2	ROxxxAxxxx	338.13.26	Abschlusskappe	14	
338.00.31	Handhebel	2	ROxxxBxxxx	338.13.27	Sechskantmutter	15	
338.13.14	Sicherung	3		338.13.28	Konusscheibe	16	
338.13.15	Schraubensatz	4		338.13.29	Federkappe	17	
338.02.78	Kupplungsbolzen	5	RO500Axx510	338.13.30	Sicherungsschraube	18	
338.13.17	Kupplungsbolzen	5		338.13.31	Reparatursatz	3+5+7+ 8+11	
338.13.18	Abdeckung f. Automatikeinheit	6		338.13.00	Pneumatische Fernbetätigung am Heck		
338.13.19	obere Buchse	7		338.13.01	elektrische Fernanzeige + Schwenkwinkel Warnanzeige		
338.13.20	untere Buchse	8					
338.13.21	Auflagering	9					
338.13.22	Fangmaul	10					

*Handhebel: A = Aufwärts, B = Abwärts

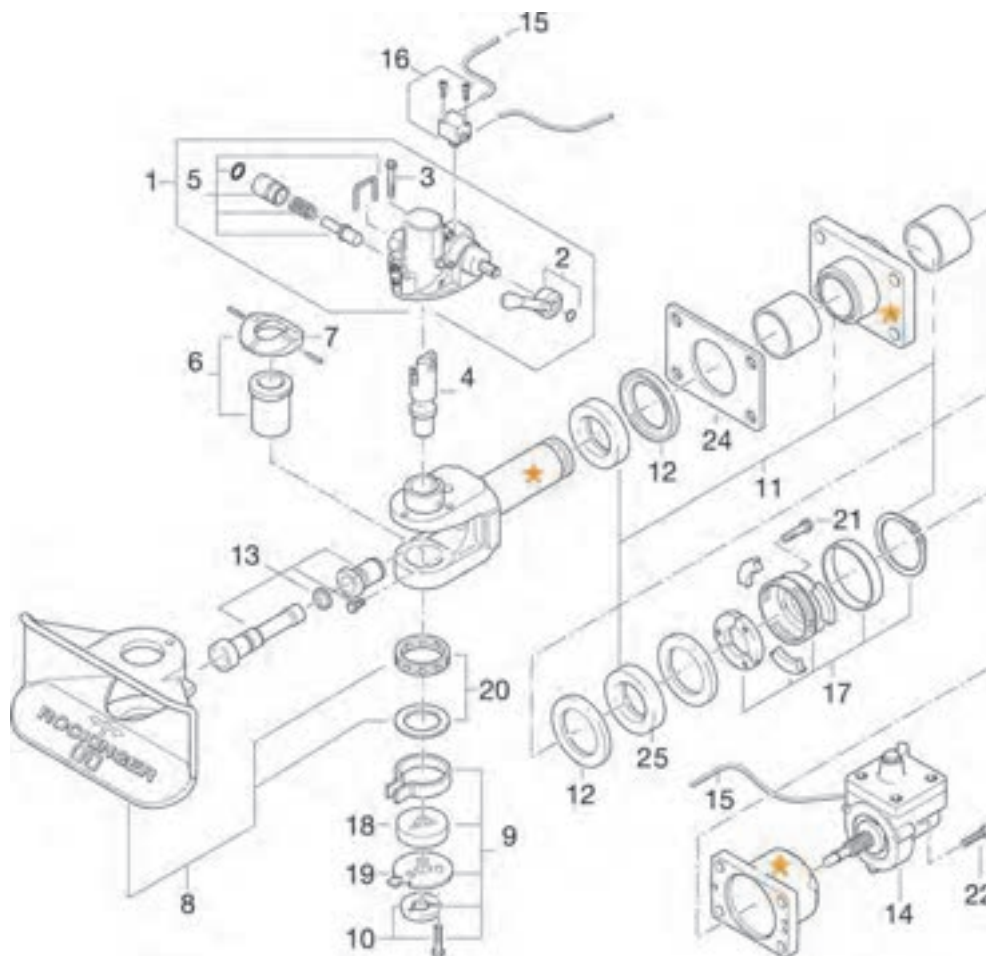
**Zentralachsanhänger

Anhängerkupplung RO 530

- ▼ Komfortkupplung: Spielfrei, gefedert, gedämpft
- ▼ für 50-mm-Zugöse



Art.-Nr.	Bezeichnung*	D-Wert (kN)	Stützlast (kg)**	Lochbild
338.01.28	Anhängerkupplung 530G150 A	190	1.000	160x100



Art.-Nr.	Bezeichnung*	Position	Typ	Art.-Nr.	Bezeichnung*	Position	Typ
338.02.65	Automatikeinheit	1		338.02.76	Druckstange	13	
338.32.39	Handhebel	2	ROxxxAxxxx	338.02.58	Hydraulikeinheit	14	
338.32.47	Handhebel	2	ROxxxBxxxx	338.09.53	Pneumatikanschlusssatz	15	
338.35.85	Schraubensatz	3		338.01.85	Luftventil	16	
338.24.39	Kupplungsbolzen	4		338.02.60	Befestigungssatz	17	
338.34.60	Sicherung	5		338.34.86	Führungsbuchse	18	
338.26.45	untere Buchse	6		338.33.95	Unterteil	19	
338.39.65	Auflagering Bronze	7		338.34.78	Lagerringe für Fangmaul	20	
338.34.11	Auflagering Stahl	7		338.02.61	Schraubensatz	21	
338.23.30	Fangmaul	8		338.02.62	Schraubensatz für Hydraulikeinheit	22	
338.34.03	Unterteilsatz	9		338.02.64	Stützplatte	24	
338.34.29	Schraubensatz für Unterteil	10		338.02.63	Druckscheibe	25	
338.02.56	Reparatursatz Lagerung	11		338.15.22	Reparatursatz	4+5+6+9	
338.02.57	Federkappensatz	12					

*Handhebel: A = Aufwärts, B = Abwärts

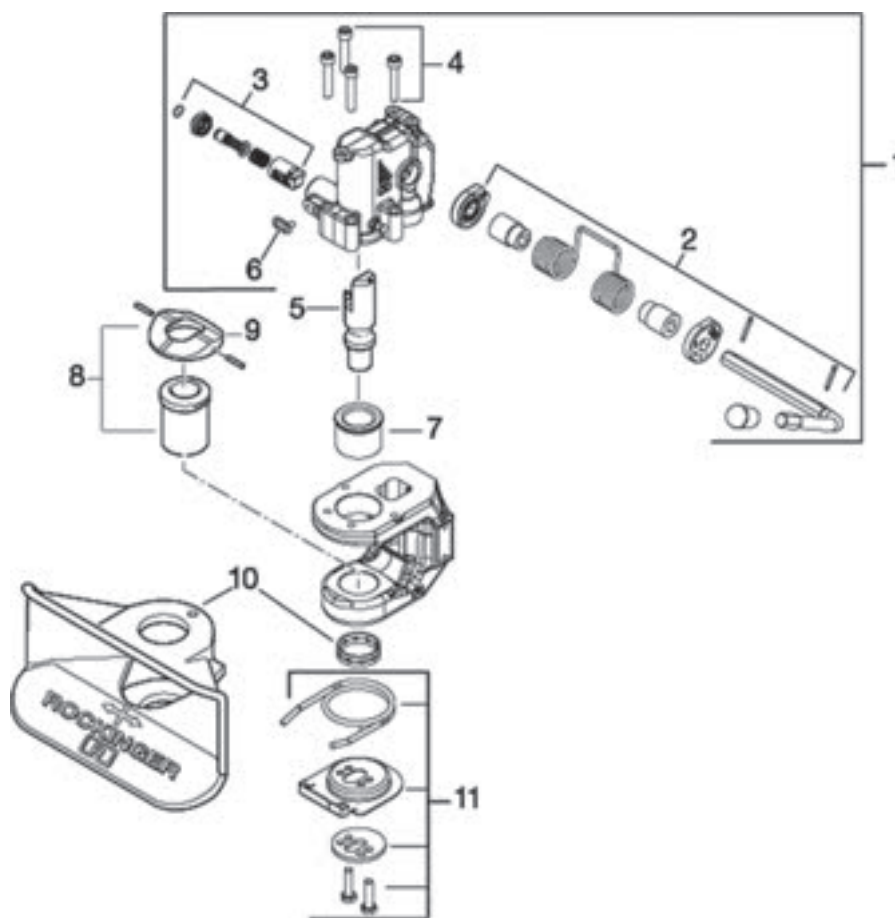
**Zentralachsanhänger

Anhängekupplung RO 841

- ▼ automatische Anhängerkupplung mit Flanschlager für landwirtschaftliche Anhänger und selbstfahrende Maschinen
- ▼ für 40-mm-Zugöse
- ▼ balliger Kupplungsbolzen (ø 38 mm)



Art.-Nr.	Bezeichnung*	D-Wert (kN)	Stützlast (kg)**	Lochbild
338.09.97	Anhängerkupplung RO 841 B	100	1.000	160x100



Art.-Nr.	Bezeichnung*	Position
338.00.27	Automatikeinheit	1
338.00.70	Handhebel aufwärts	2
338.00.32	Sicherung	3
338.02.27	Schraubensatz	4
338.23.71	Kupplungsbolzen	5
338.13.18	Stopfen	6
338.31.30	obere Buchse	7
338.00.34	untere Buchse	8
338.00.35	Auflagering	9
338.23.63	Fangmaul	10
338.00.36	Omegafeder inkl. Schrauben	11

*Handhebel: A = Aufwärts, B = Abwärts

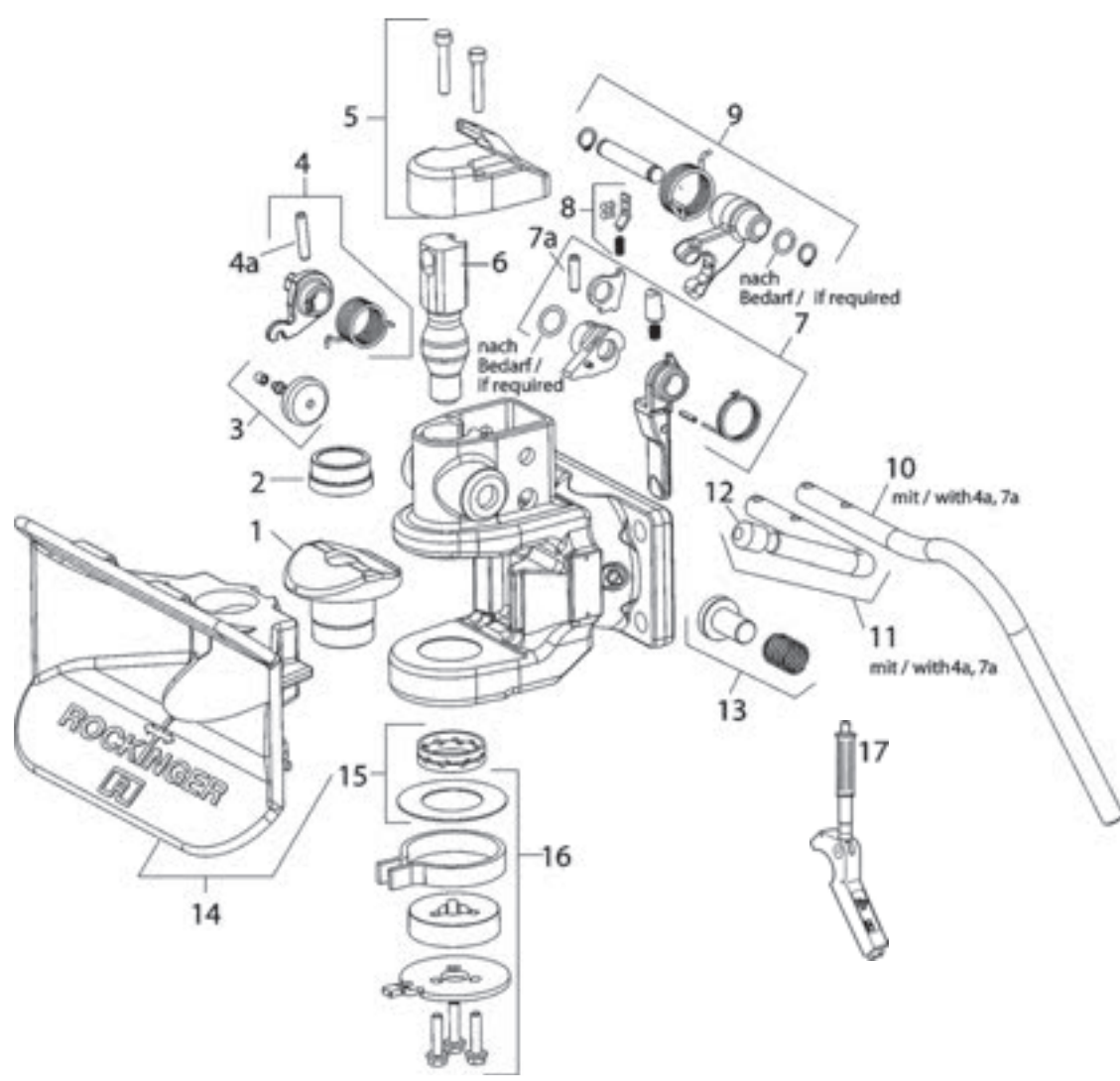
**Zentralachsanhänger

Anhängekupplung RO 846

- ▼ automatische Anhängerkupplung mit Flanschlager für landwirtschaftliche Anhänger und selbstfahrende Maschinen
- ▼ für 40-mm-Zugöse
- ▼ balliger Kupplungsbolzen (ø 38 mm)



Art.-Nr.	Bezeichnung*	D-Wert (kN)	Stützlast (kg)**	Lochbild
338.00.74	Anhängerkupplung RO 846 B	100	1.000	140x80



Art.-Nr.	Bezeichnung*	Position	Art.-Nr.	Bezeichnung*	Position
338.00.77	Lagerbuchse unten	1	338.00.89	Handhebel aufwärts	11
338.00.79	Lagerbuchse oben	2	338.00.90	Kugelgriff	12
338.00.80	Verschlussdeckel	3	338.00.91	Kontrollstift	13
338.00.81	Zughebelsatz	4	338.00.92	Fangmaul	14
338.00.82	Abstützdeckel	5	338.00.93	Lagerringe (Satz)	15
338.00.83	Kupplungsbolzen (ø 38mm)	6	338.00.94	Fangmaulrückstellung (Satz)	16
338.00.84	Lösehebelsatz	7	Bowdenzughebel für die mechanische Fernbedienung		
338.00.85	Federhalter	8	338.00.10	Handhebeleinheit	17
338.00.87	Aufwerfhebel (Satz)	9	Bowdenzug für die mechanische Fernbedienung		
338.00.88	Handhebel abwärts	10	338.00.12	Bowdenzug L 4.000 mm	ohne Bild

*Handhebel: A = Aufwärts, B = Abwärts

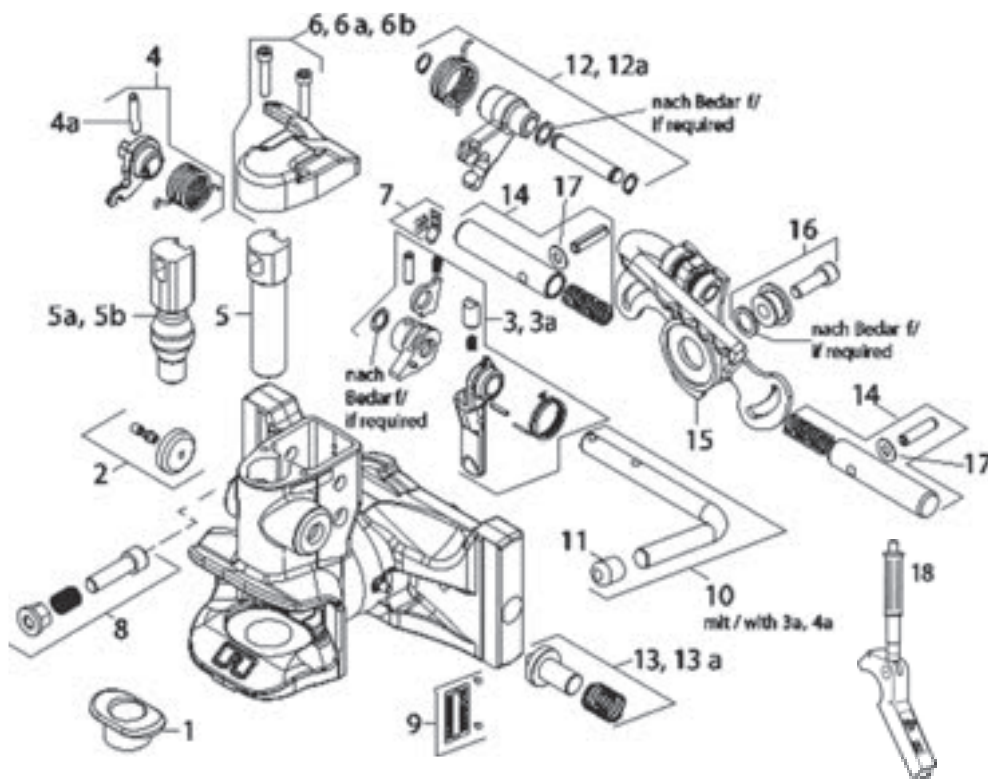
**Zentralachsanhänger

Anhängerkupplung RO 850 B

▼ zylindrischer Kupplungsbolzen (ø 30,6mm)



Art.-Nr.	Bezeichnung*	D-Wert (kN)	Stützlast (kg)**	Lochbild
338.00.13	Anhängerkupplung RO 850 B	89,3	2.000	160x100



Art.-Nr.	Bezeichnung*	Position	Typ
338.01.12	untere Buchse	1	
338.00.80	Verschlussdeckel	2	
338.01.13	Lösehebelsatz	3	
338.00.81	Zughebelsatz	4	
338.01.14	Kupplungsbolzen (ø 30,6 mm)	5	
338.00.82	Abstützdeckel	6	
338.00.85	Federhalter	7	
338.01.15	Handhebel	10	
338.00.90	Kugelgriff	11	
338.00.87	Aufwerfhebel (Satz)	12	
338.00.91	Kontrollstift	13	
Bowdenzughebel für die mechanische Fernbedienung			
338.00.10	Handhebeleinheit	18	
Bowdenzug für die mechanische Fernbedienung			
338.00.12	Bowdenzug L: 4.000mm	ohne Bild	

*Handhebel: A = Aufwärts, B = Abwärts

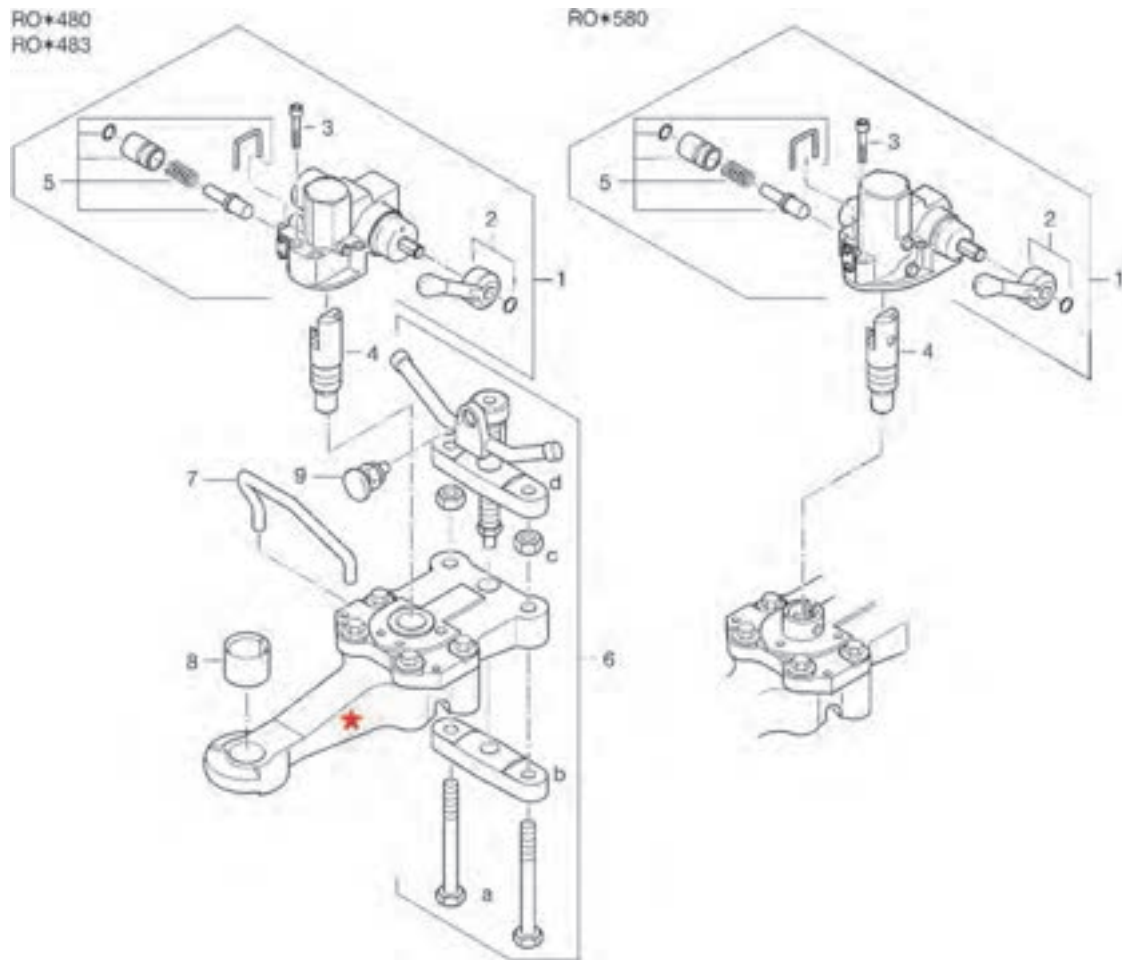
**Zentralachsanhänger

Adapterkupplung

- ▼ selbsttätige Adapterkupplung für 40/50mm Zugösen und 40/50mm Kupplungen
- ▼ RO480



Art.-Nr.	Bezeichnung	Handhebel	D-Wert (kN)	Stützlast (kg)**	Lochbild
338.01.69	Zwischenkupplung 50mm auf 40mm	aufwärts	130	-	-



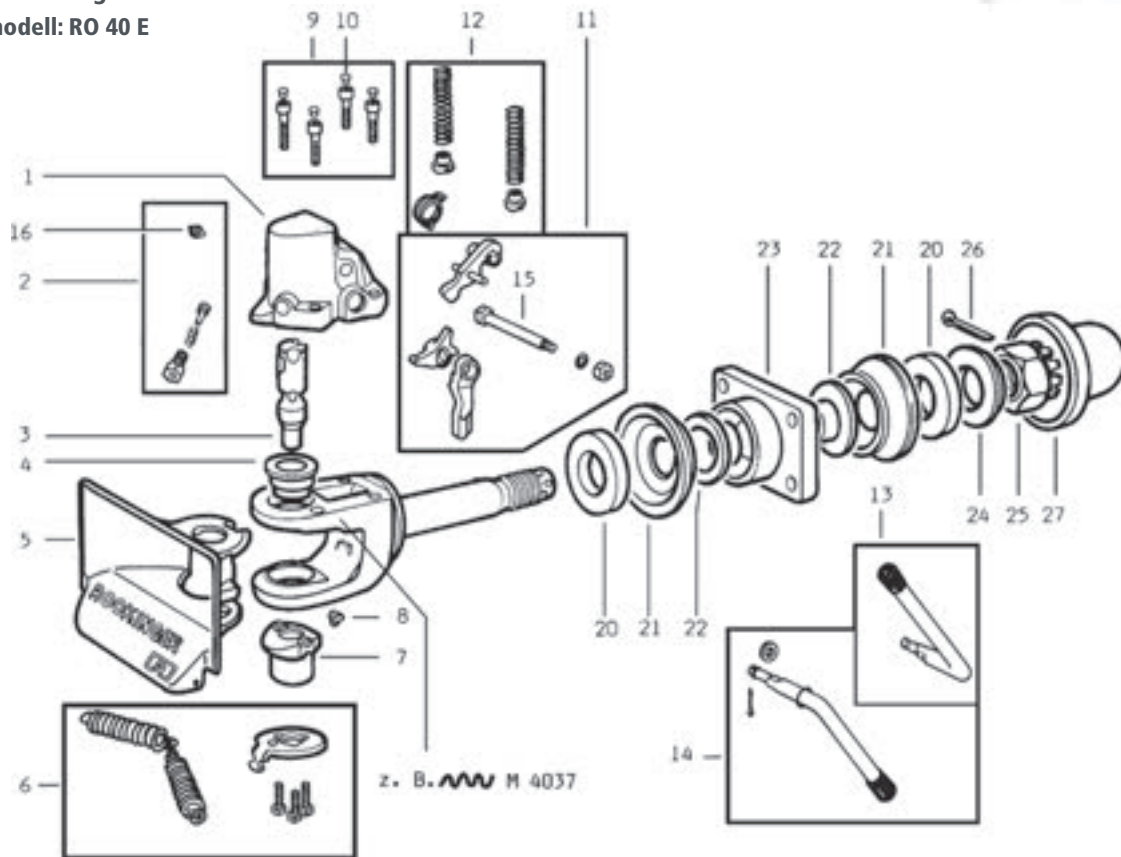
Art.-Nr.	Bezeichnung	Position	Typ
338.02.80	Automatikeinheit	1	480, 483
338.02.81	Automatikeinheit	1	580
338.32.39	Handhebel	2	
338.02.27	Schraubensatz	3	480, 483
338.02.82	Kupplungsbolzen	4	480
338.02.66	Kupplungsbolzen	4	483
338.02.67	Kupplungsbolzen	4	580
338.34.60	Sicherung	5	
338.02.83	Kuppelmechanismus (Pos.: a + b + c + d + 9)	6	
338.02.84	Griff	7	
338.25.12	Zugösenbuchse	8	480, 483
338.02.68	Zugösenbuchse	8	580
338.02.35	Sicherung für Klemmechanismus	9	

**Zentralachsanhänger

Anhängerkupplung RO 260

Für diese Anhängerkupplung können ausschließlich
nur noch Ersatzteile geliefert werden!

Nachfolgemodell: RO 40 E

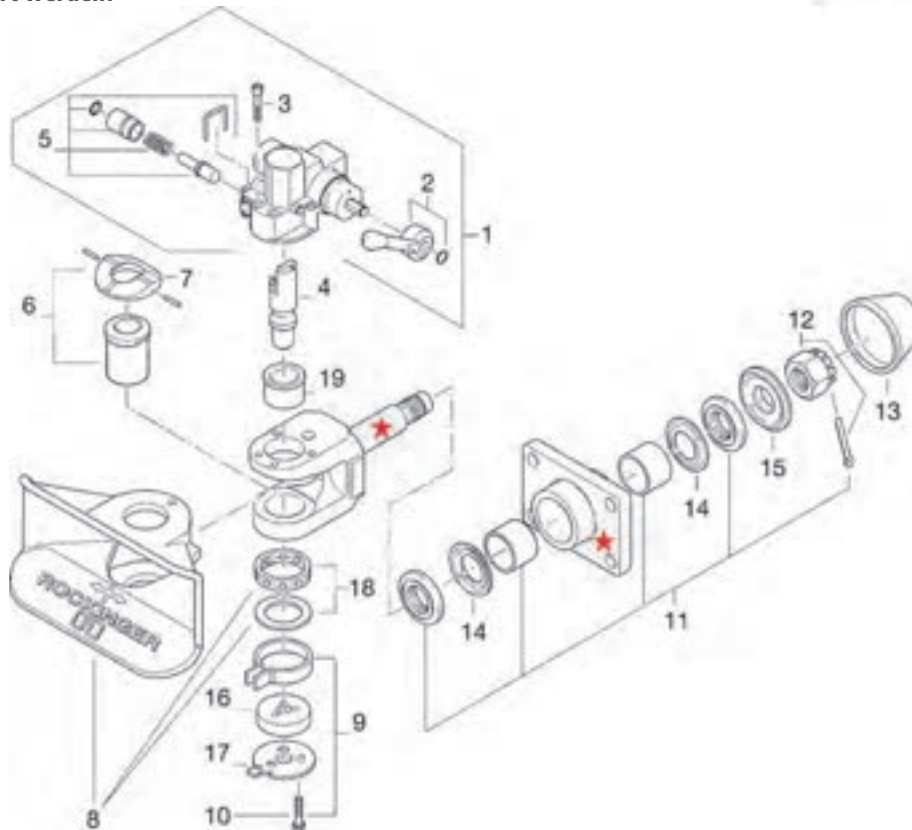


Art.-Nr.	Bezeichnung	Position	Typ
338.38.33	Automatikeinheit	1	ROxxxAxxxx
338.00.03	Kontrollanzeige	2	
338.24.05	Kupplungsbolzen	3	
338.37.00	obere Buchse	4	
338.36.92	Fangmaul	5	
338.33.53	Unterteilsatz	6	
338.37.18	untere Buchse mit Nr.8	7	
338.00.03	Kunststoffpuffer	8	
338.33.04	Schraubensatz mit Nr.10	9	
338.00.03	Schraubenstöpsel	10	
338.00.03	Hebelsatz mit Achse	11	
338.38.82	Federsatz mit Nocken	12	
338.31.22	Handhebel	13	ROxxxAxxxx
338.31.48	Handhebel	14	ROxxxBxxxx
338.00.03	Einschraubnippel 8x1	16	
338.00.03	Federkappe	21	135
338.00.03	Federkappe	21	145, 150
338.00.03	Lager mit Nr.22	23	135
338.00.03	Lager mit Nr.22	23	145
338.00.03	Lager mit Nr.22	23	150
338.00.03	Scheibe	24	135
338.00.03	Scheibe	24	145, 150
338.00.03	Kronenmutter	25	135
338.00.03	Kronenmutter	25	145, 150
338.00.03	Abschlusskappe	27	135
338.00.03	Abschlusskappe	27	145, 150

Anhängerkupplung RO 400 C

Für diese Anhängerkupplung können ausschließlich
nur noch Ersatzteile geliefert werden!

Nachfolgemodell: RO 400-1

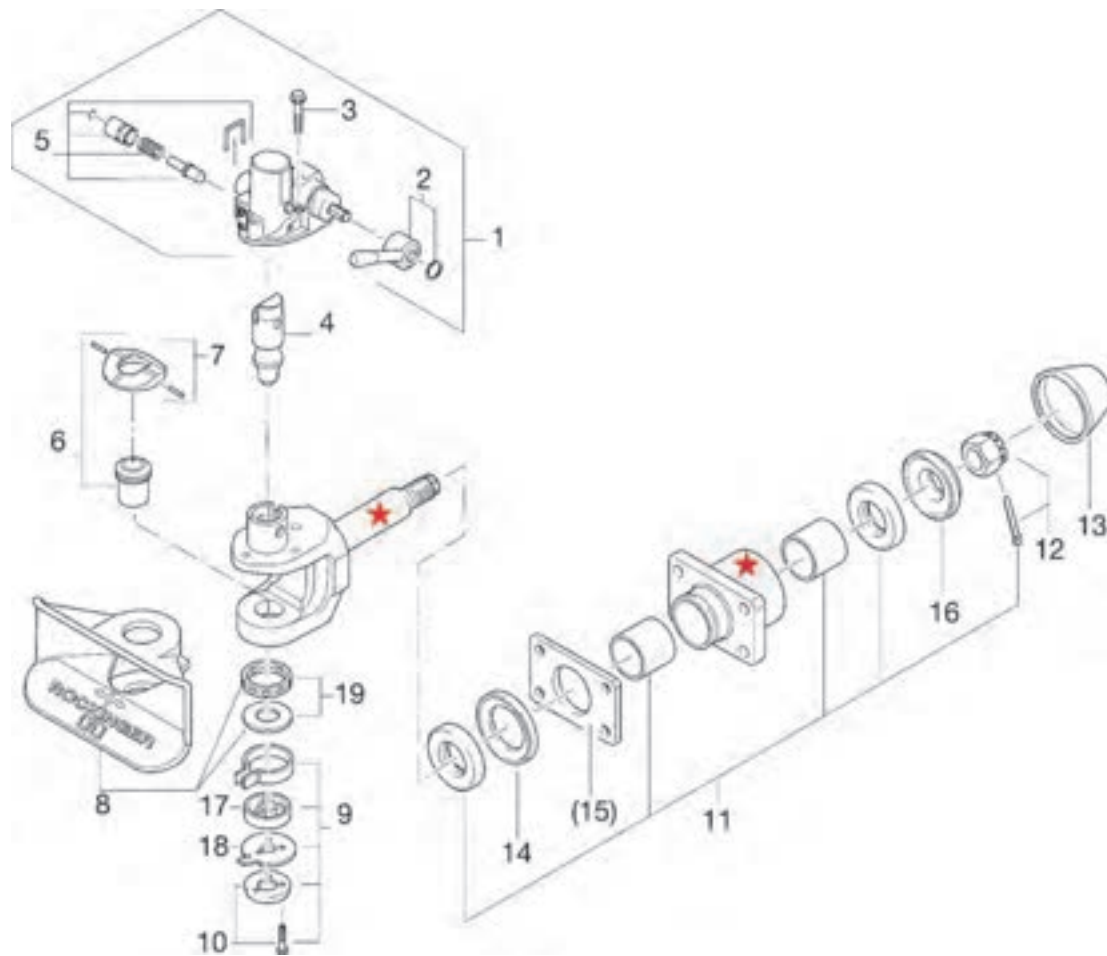


Art.-Nr.	Bezeichnung	Position	Typ
338.37.59	Automatikeinheit	1	
338.32.39	Handhebel	2	ROxxxAxxxx
338.32.47	Handhebel	2	ROxxxBxxxx
338.02.27	Schraubensatz	3	
338.23.71	Kupplungsbolzen	4	
338.34.60	Sicherung	5	
338.31.97	untere Buchse	6	
338.36.76	Auflagering	7	
338.23.63	Fangmaul	8	
338.31.71	Omega Feder	9	
338.02.55	Schraubensatz	10	
338.00.39	Reparatursatz Lagerung	11	135
338.34.94	Reparatursatz Lagerung	11	145, 150
338.02.46	Kronenmutter	12	135
338.02.47	Kronenmutter	12	145, 150
338.00.40	Abschlusskappe	13	135
338.13.26	Abschlusskappe	13	145, 150
338.00.45	Federkappe	14	135
338.00.46	Federkappe	14	145, 150
338.00.44	Konusscheibe	15	135
338.00.43	Konusscheibe	15	145, 150
338.34.86	Führungsbuchse	16	
338.33.95	Unterteil	17	
338.34.78	Lagerringe für Fangmaul	18	
338.31.30	obere Buchse	19	
338.15.14	Reparatursatz	4+6+9+16+17+19	

Anhängekupplung RO 500

Für diese Anhängerkupplung können ausschließlich nur noch Ersatzteile geliefert werden!

Nachfolgemodell: RO 50



Art.-Nr.	Bezeichnung	Position	Typ	Art.-Nr.	Bezeichnung	Position	Typ
338.30.72	Automatikeinheit	1	ROxxxAxx2	338.37.34	Reparatursatz Lagerung	11	6
338.00.69	Automatikeinheit	1	ROxxxAxx3	338.02.46	Kronenmutter	12	3
338.02.74	Automatikeinheit	1	ROxxxBxx3	338.02.47	Kronenmutter	12	4, 5
338.32.39	Handhebel	2	ROxxxAxxxx2	338.02.48	Kronenmutter	12	6
338.32.47	Handhebel	2	ROxxxBxxxx2	338.00.40	Abschlusskappe	13	3
338.35.85	Schraubensatz	3		338.13.26	Abschlusskappe	13	4, 5, 6
338.24.39	Kupplungsbolzen	4		338.00.45	Federkappe	14	3
338.34.60	Sicherung	5		338.00.46	Federkappe	14	4, 5
338.26.45	untere Buchse Bronze	6		338.02.49	Federkappe	14	6
338.26.46	untere Buchse Stahl	6		338.02.51	Stützplatte	15	
338.39.65	Auflagering Bronze	7		338.00.44	Konusscheibe	16	3
338.34.11	Auflagering Stahl	7		338.00.43	Konusscheibe	16	4, 5
338.23.30	Fangmaul	8		338.02.52	Konusscheibe	16	6
338.23.31	Fangmaul verstärkt	8		338.34.86	Führungsbuchse	17	
338.34.03	Unterteilsatz	9		338.33.95	Unterteil	18	
338.34.29	Schraubensatz	10		338.34.78	Lagerringe für Fangmaul	19	
338.00.39	Reparatursatz Lagerung	11	3				
338.34.94	Reparatursatz Lagerung	11	4, 5	338.15.22	Reparatursatz	4+5+6+9	

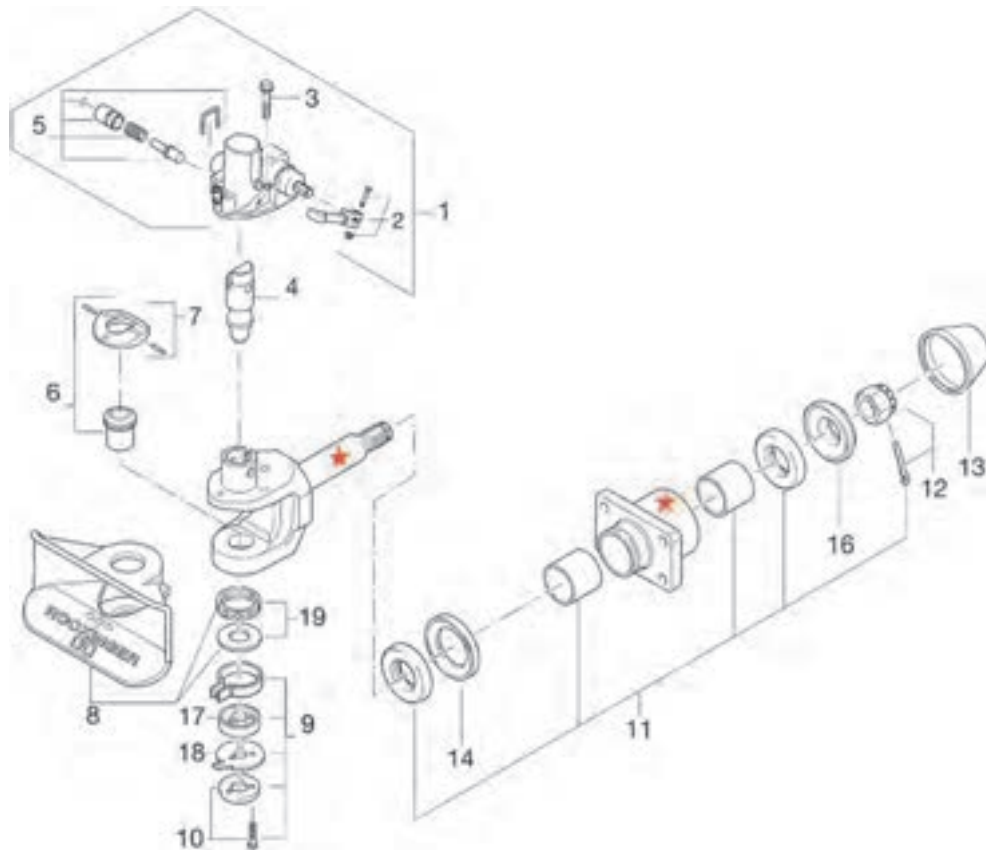
*Handhebel: A = Aufwärts, B = Abwärts

**Zentralachsanhänger

Anhängerkupplung RO 500 G65

Für diese Anhängerkupplung können ausschließlich
nur noch Ersatzteile geliefert werden!

Nachfolgemodell: RO 50

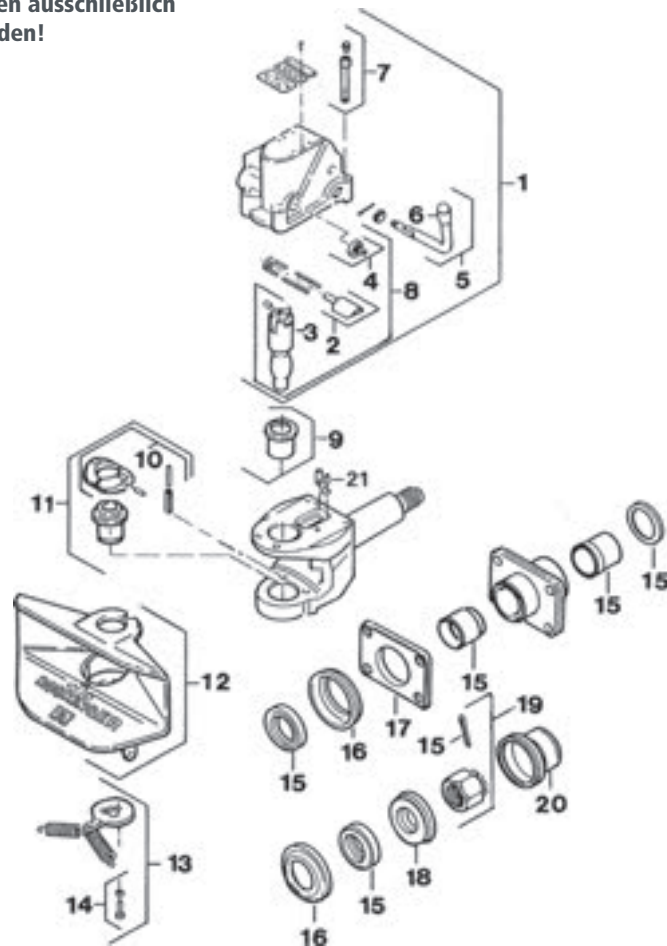


Art.-Nr.	Bezeichnung	Position	Typ
338.00.69	Automatikeinheit	1	ROxxxAxxxx
338.00.69	Automatikeinheit	1	ROxxxBxxxx
338.02.53	Handhebel	2	ROxxxAxxxx
338.02.45	Handhebel	2	ROxxxBxxxx
338.35.85	Schraubensatz	3	
338.24.39	Kupplungsbolzen	4	
338.34.60	Sicherung	5	
338.26.46	untere Buchse	6	
338.34.11	Auflagering	7	
338.23.31	Fangmaul	8	
338.34.03	Unterteilsatz	9	
338.34.29	Schraubensatz	10	
338.02.54	Reparatursatz Lagerung	11	
338.02.48	Kronenmutter	12	
338.13.26	Abschlusskappe	13	
338.13.29	Federkappe	14	
338.02.54	Konusscheibe	16	
338.34.86	Führungsbuchse	17	
338.33.95	Unterteil	18	
338.34.78	Lagerringe für Fangmaul	19	

Anhängerkupplung RO 700

Für diese Anhängerkupplung können ausschließlich
nur noch Ersatzteile geliefert werden!

Nachfolgemodell: RO 50 E



Art.-Nr.	Bezeichnung	Position	Typ
338.00.03	Automatikeinheit	1	61
338.00.03	Automatikeinheit	1	ROxxxBxxxx
338.00.03	Sicherungsbolzen	2	
338.24.21	Kupplungsbolzen	3	
338.00.03	Verschlussdeckel	4	
338.00.03	Handhebel	5	ROxxxAxxxx
338.00.03	Handhebel	5	ROxxxBxxxx
338.00.03	Kugelgriff	6	
338.00.03	Schraubensatz	7	
338.00.03	Reparatursatz Bolzen	8	
338.25.61	obere Buchse	9	
338.39.32	Auflagering	10	
338.25.95	untere Buchse	11	
338.22.80	Fangmaul	12	
338.00.03	Fangmaul	12	
338.31.06	Unterteilsatz	13	
338.00.03	Schraubensatz	14	
338.00.03	Reparatursatz Lagerung	15	
338.00.03	Federkappe	16	
338.02.51	Stützplatte	17	61
338.00.03	Stützplatte	17	62
338.00.03	Scheibe	18	
338.00.03	Kronenmutter	19	
338.00.03	Abschlusskappe	20	

Sonderkupplungen + Zubehör

Kupplung für schienegebundene Arbeitsmaschinen



Art.-Nr.	Bezeichnung	Zugfahrzeug, Schiene (t)	Lochbild	Handhebel
338.10.02	Anhängekupplung RO 290	14	140x80	aufwärts

Kompaktkupplung für Flurförderfahrzeuge und deren Anhänger



Art.-Nr.	Bezeichnung	D-Wert (kN)	Stützlast (kg)**	Lochbild	Handhebel
338.01.44	Anhängekupplung RO 244-2 (EG-Version)	42	250	120x55	aufwärts

Abschleppkupplung

Abschleppkupplungen sind nicht bauartgenehmigungspflichtig.
Der Verwendungszweck ist auf das Abschleppen von betriebsunfähigen Fahrzeugen und in Ausnahmefällen auf Rangierzwecke beschränkt.
Die Verwendung für den Anhängerbetrieb ist nicht gestattet!



Art.-Nr.	Bezeichnung	Steckbolzen ø (mm)	Gewicht des Zug- fahrzeuges (t)	Anhängelast (t)	Lochbild
338.13.40	Abschleppkupplung RO 205 (SK5)	35	100	25	160x100
338.13.65	Abschleppkupplung RO 207 (SK7)	35	50	25	140x80
338.13.99	Abschleppkupplung RO 230 (SK30)	32	50	25	120x55
Zubehör					
338.24.88	Steckbolzen für RO 205+RO207				
338.38.09	Steckbolzen für RO 230				

**Zentralachsanhänger

Einhandstecker für nicht selbsttätige Anhängerkupplungen (Schleppergesamtgewicht bis 12t)



Art.-Nr.	Bezeichnung*
338.00.68	Einhandstecker für 810 A/B/D, RO 813 A

Aufrüstsätze + Schraubensätze



Mechanische Fernbedienung (40, 50 mm)

Art.-Nr.	Bezeichnung
338.32.05	bis RO500xxx3, RO400xxxC, RO530xxxC, RO430xxxC, RO560xxxC
338.00.21	für RO400xxx1, RO430xxx2

Mechanische Fernbedienung kraftunterstützend

Art.-Nr.	Bezeichnung
338.00.22	für RO 50

Mechanische Fernanzeige

Art.-Nr.	Bezeichnung
338.00.23	für RO400xxx1, RO430xxx2, RO410xxx0, RO413xxx0

Elektrische Fernanzeige, Anzeige am Heck

Art.-Nr.	Bezeichnung
338.00.25	für RO400xxx1, RO430xxx2, RO410xxx0, RO413xxx0, RO590xxx1

Elektrische Fernanzeige, Anzeige in der Kabine

Art.-Nr.	Bezeichnung
338.31.89	bis RO500xxx3, RO400xxxC, RO530xxxC, RO430xxxC, RO560xxxC
338.00.24	für RO400xxx1, RO430xxx2, RO410xxx0, RO413xxx0, RO590xxx1

Ersatzteil:

338.01.93	Sensor für 338.31.89
338.00.73	Sensor für 338.00.24

Grenztaster für elektrische Fernanzeige 70643

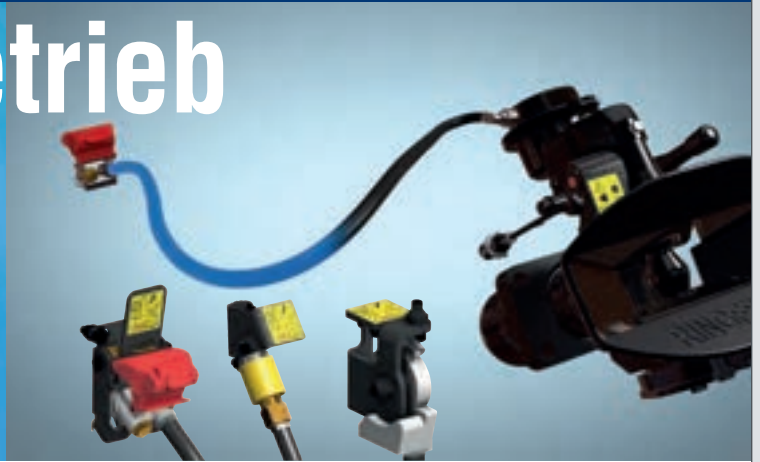
Art.-Nr.	Bezeichnung
338.39.57	für RO500A6100C

Für die Befestigung der Kupplung an der Traverse

Art.-Nr.	Bezeichnung	passend für
338.36.35	Schraubensatz M14	225G110, 256A35/B35, 260G135, 263G135
338.00.60	Schraubensatz M14	400G135, 460U135, 500G3
338.00.78	Schraubensatz M16	283A45, 400G145, 460U145, 500G4
338.36.68	Schraubensatz M20	260G150, 263G150, 700G61, 700G62
338.02.50	Schraubensatz M20	283A50, 500G5, 500G61, 500G62
338.00.86	Schraubensatz M20	400G150, 460U150

*Handhebel: A = Aufwärts, B = Abwärts

Druckluftbetrieb



Dank der neuen, einzigartigen Kupplung 5050 AM/RL von Ringfeder können Sie den Anhänger jetzt im Handumdrehen abkuppeln. Das geht ganz einfach! Verbinden Sie den Druckluftschlauch der Anhängerkupplung mit dem Druckluftanschluss des Fahrzeugs. Und schon nimmt Ihnen die Druckluft die Arbeit ab.

Zudem passt die 5050 AM/RL an die Ringfeder-Kupplungssysteme, die in Entwicklung und Herstellung den höchsten Ansprüchen an Qualität, Zuverlässigkeit und Kosteneffizienz entsprechen. Kupplungssysteme von Ringfeder sind Produkte mit Typenzulassung, die gemäß unseren eigenen hohen Ansprüchen an Sicherheit und Leistung getestet wurden.

Unsere hohen Qualitätsstandards sind nicht nur für unsere Produkte wichtig, sondern spielen auch beim Kundendienst eine große Rolle. Wir sind stets für Sie da, wenn Sie unsere Unterstützung benötigen.



Member of VBG GROUP

www.ringfeder.de



WM-KAT

Technik NKW

powered by **HaynesPro**® (ehemals Vivid)



WM-KAT · Technik NKW powered by HaynesPro ist eine voll funktionsfähige Datenbank, mit der Sie Wartungsarbeiten an **LKW, Anhänger und Anhängerachsen** durchführen können.

Dazu enthält die Datenbank technische Anleitungen für die Reparatur sowie Daten zur Fahrzeugelektronik.

Die Datenbank enthält ausführliche Informationen über alle 7 großen europäischen LKW-Hersteller.

- ▼ DAF
- ▼ IVECO
- ▼ MAN
- ▼ MERCEDES BENZ
- ▼ RENAULT
- ▼ SCANIA
- ▼ VOLVO

WM-KAT · Technik NKW powered by HaynesPro ist in folgende Hauptbereiche untergliedert:

- ▼ Wartung
- ▼ Motor
- ▼ Getriebe
- ▼ Achsen
- ▼ Lenkung und Radaufhängung
- ▼ Bremsen
- ▼ Außenseite/Innenraum
- ▼ Elektronik
- ▼ Rückrufe

Für jede dieser Kategorien sind – wo sinnvoll – folgende Datensätze einbezogen:

- ▼ Einstelldaten
- ▼ Schmiermittel
- ▼ technische Zeichnungen
- ▼ Reparaturhandbücher
- ▼ Arbeitswerte

Alle Daten entsprechen der **originalen OEM Dokumentation** - nach Werkvorschrift ausgeführte planmäßige Wartungsarbeiten oder Reparaturen berühren nicht die Fahrzeuggarantie.

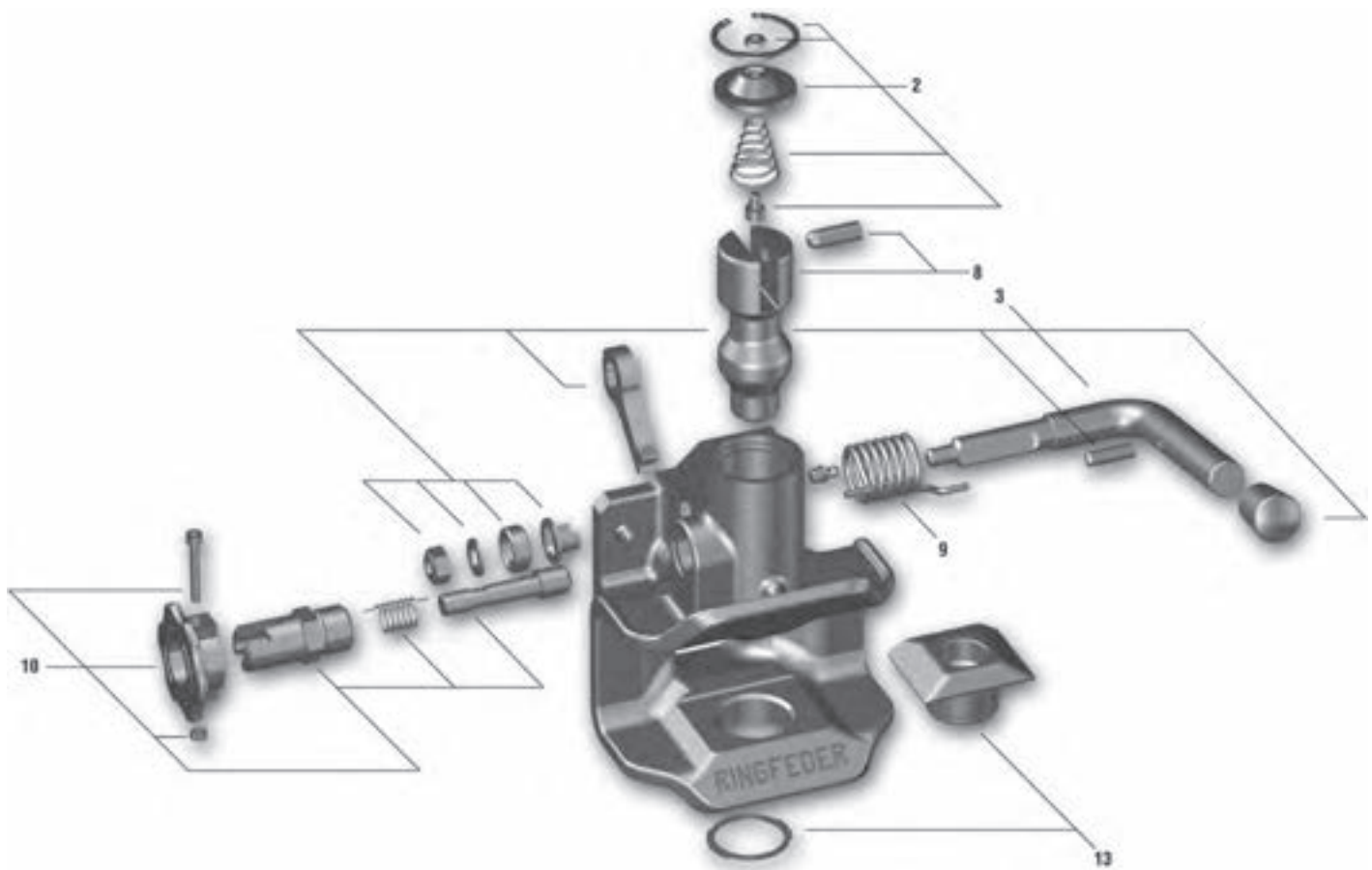
Hotline 0541 - 1215 - 920 · Fax 0541 - 1215 - 450 · wmkat@wm.de

Anhängekupplung Typ 2020

▼ zur Verbindung mit Zugösen ø 40 mm



Art.-Nr.	Bezeichnung	D-Wert (kN)	Stützlast (kg)**	Lochbild
344.17.30	Anhängekupplung Typ 2020	30	350	83x56



Art.-Nr.	Bezeichnung	Position
344.00.10	Deckel	2
344.00.11	Handhebel	3
344.00.12	Kuppelbolzen	8
344.00.13	Sperrfeder	9
344.00.14	Riegelsicherung	10
344.00.15	Verschleißplatte	13

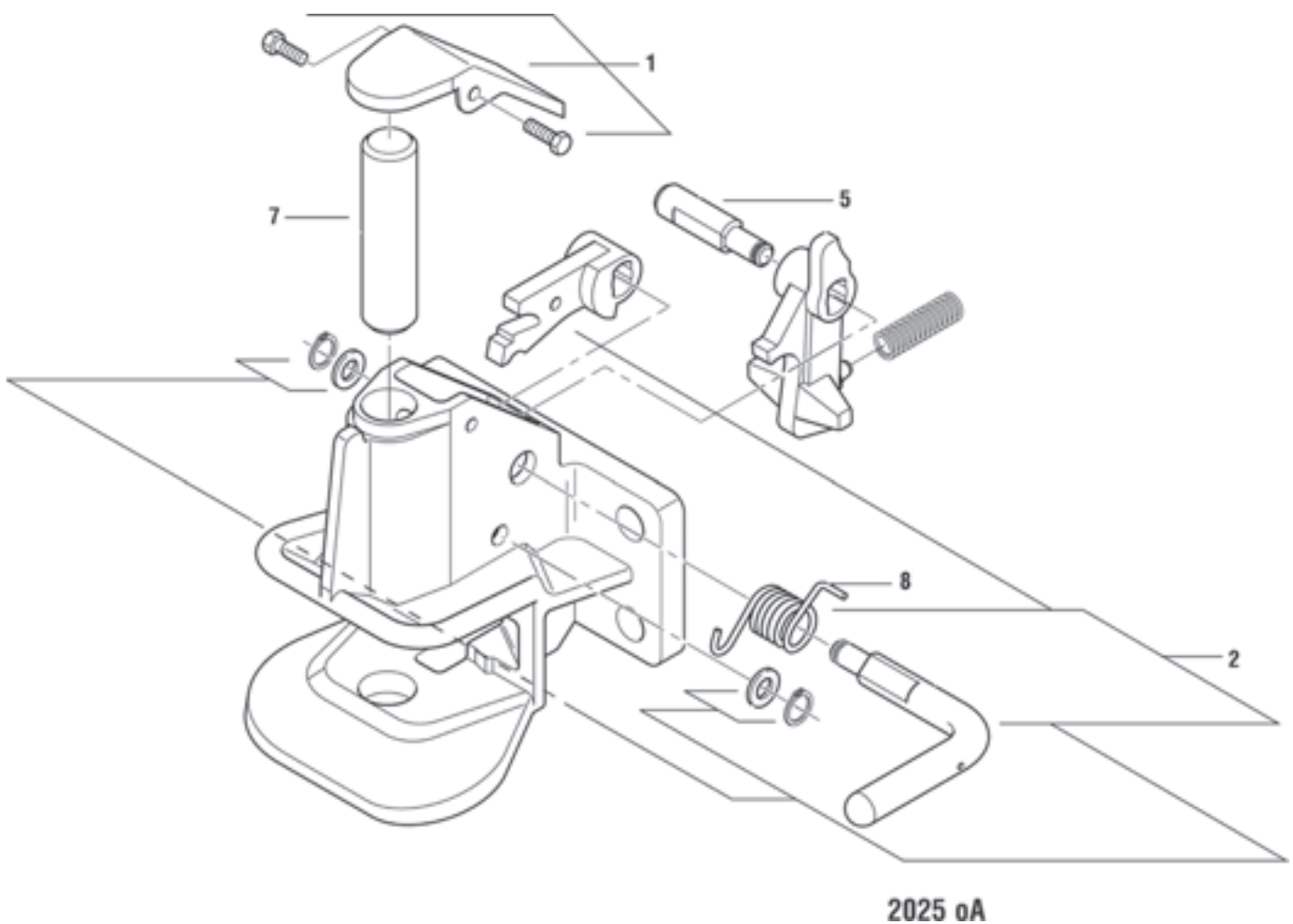
**Zentralachsanhänger

Anhängekupplung Typ 2025 oA

- ▼ Anhängerkupplung für innerbetrieblichen Transport, z.B. Flughäfen, Werksfahrzeuge
- ▼ Flurförderfahrzeuge



Art.-Nr.	Bezeichnung	D-Wert (kN)	Anzugsmoment Nm	Lochbild
344.17.31	Anhängerkupplung Typ 2025 ohne Auslösehebel (oA)	41	135	120x55



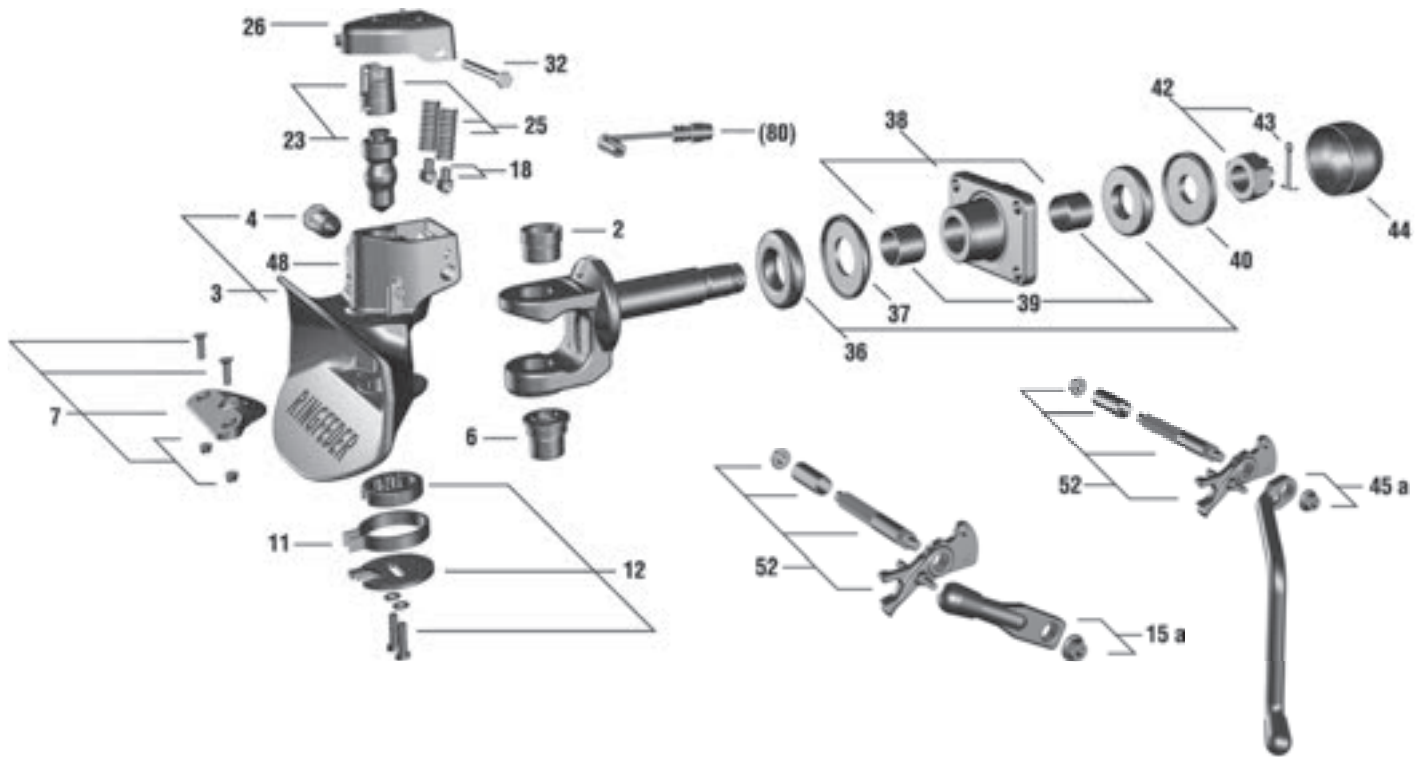
Art.-Nr.	Bezeichnung	Position
344.17.32	Abschlussdeckel	1
344.17.33	Handhebel	2
344.17.34	Stift	5
344.17.35	Kuppelbolzen	7
344.17.36	Sperrfeder	8

Anhängekupplungen Typ 4040 A/B

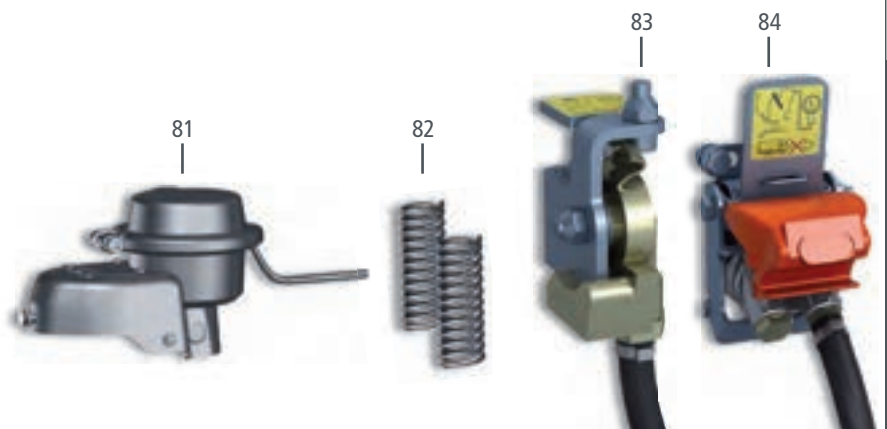
▼ Bolzenkupplung für Zugösen ø 40mm



Art.-Nr.	Bezeichnung*	D-Wert (kN)	Stützlast (kg)**	Lochbild
344.19.74	Anhängekupplung 4040/G135A	85	700/1.000	120x55
344.19.75	Anhängekupplung 4040/G135B	85	700/1.000	120x55
344.19.77	Anhängekupplung 4040/G145A	100	1.000	140x80
344.19.78	Anhängekupplung 4040/G145B	100	1.000	140x80
344.19.81	Anhängekupplung 4040/G150A	137	1.000	160x100
344.19.82	Anhängekupplung 4040/G150B	137	1.000	160x100



Reparatursatz Kupplungsbolzen



*Handhebel: A = Aufwärts, B = Abwärts

**Zentralachsanhänger

Art.-Nr.	Bezeichnung*	Position	Typ
344.20.02	obere Führungsbuchse	2	G135, G145, G150
344.20.03	Kuppelkörper mit Sensorbohrung	3	G135, G145, G150
344.20.27	Sicherung	4	G135, G145, G150
344.20.04	untere Führungsbuchse	6	G135, G145, G150
344.27.20	Kunststoffplatte	7	G135, G145, G150
344.20.35	Verschleißplatte Guss	7a	G135, G145, G150
344.25.30	Rückstellfeder	11	G135, G145, G150
344.20.05	Nasenscheibe	12	G135, G145, G150
344.20.06	Handhebel Ausführung A inkl. Welle und Sperrhebel	15	G135, G145, G150
344.20.07	Handhebel Ausführung A	15a	G135, G145, G150
344.24.31	Federschwinge	18	G135, G145, G150
344.20.08	Kuppelbolzen komplett	23	G135, G145, G150
344.20.09	Schließfeder kurz	25	G135, G145, G150
344.20.10	Abschlussdeckel	26	G135, G145, G150
344.20.11	Sechskantschraube M10x115 10.9	32	G135, G145, G150
344.20.12	Gummifeder	36	G135
344.20.13	Gummifeder	36	G145, G150
344.20.14	Druckscheibe	37	G135
344.20.15	Druckscheibe	37	G145, G150
344.20.16	Stangenführung	38	G135
344.20.17	Stangenführung	38	G145
344.20.18	Stangenführung	38	G150
344.20.43	Lagerbuchse	39	G135
344.20.20	Lagerbuchse	39	G145, G150
344.20.21	Zugscheibe	40	G135
344.35.38	Zugscheibe	40	G145, G150
344.20.22	Kronenmutter M3 6x3	42	G135
344.35.46	Kronenmutter M45x3	42	G145, G150
487.55.22	Splint 6,3x63 DIN 94	43	G135
487.56.21	Splint 8x80 DIN 94	43	G145, G150
344.20.85	Schutzkappe	44	G135
344.24.72	Schutzkappe	44	G145, G150
344.20.25	Handhebel Ausführung B inkl. Welle und Sperrhebel	45	G135, G145, G150
344.20.26	Handhebel Ausführung B	45a	G135, G145, G150
344.00.05	auf Anfrage	48	G135, G145, G150
344.20.29	Welle mit Sperrhebel	52	G135, G145, G150
344.20.30	Sensor mit Keil	80	G135, G145, G150

Umrüstung von 4040 A/B auf 4040 AM/RL

▼ für die Umrüstung auf pneumatische Fernbedienung wird benötigt

Art.-Nr.	Bezeichnung	
344.20.88	Abschlussdeckel kpl. AM-Einheit	81
344.20.73	Schließfeder kpl. (1 Satz)	82
344.20.60	Steuereinheit Palm inkl. Halter und Schlauchpaket oder alternativ	83
344.20.69	Steuereinheit Duomatic, inkl. Halter und Schlauchpaket	84

Reparatursatz Kupplungsbolzen

Art.-Nr.	Bezeichnung	Position	Typ
344.20.34	Reparatursatz Kupplungsbolzen	2+6+7+23+43	G135, G145, G150

Art.-Nr.	Zubehör	Zusatztext	Art.-Nr.	Zubehör	Zusatztext
344.01.95	Schraubensatz für G135	M14x80 8.8 DIN 931	344.02.11	Schraubensatz für G150	M20x90 8.8 DIN 931
344.02.03	Schraubensatz für G145	M16x90 8.8 DIN 931	344.28.11	Prüflehre für Kuppelbolzen	

*Handhebel: A = Aufwärts, B = Abwärts

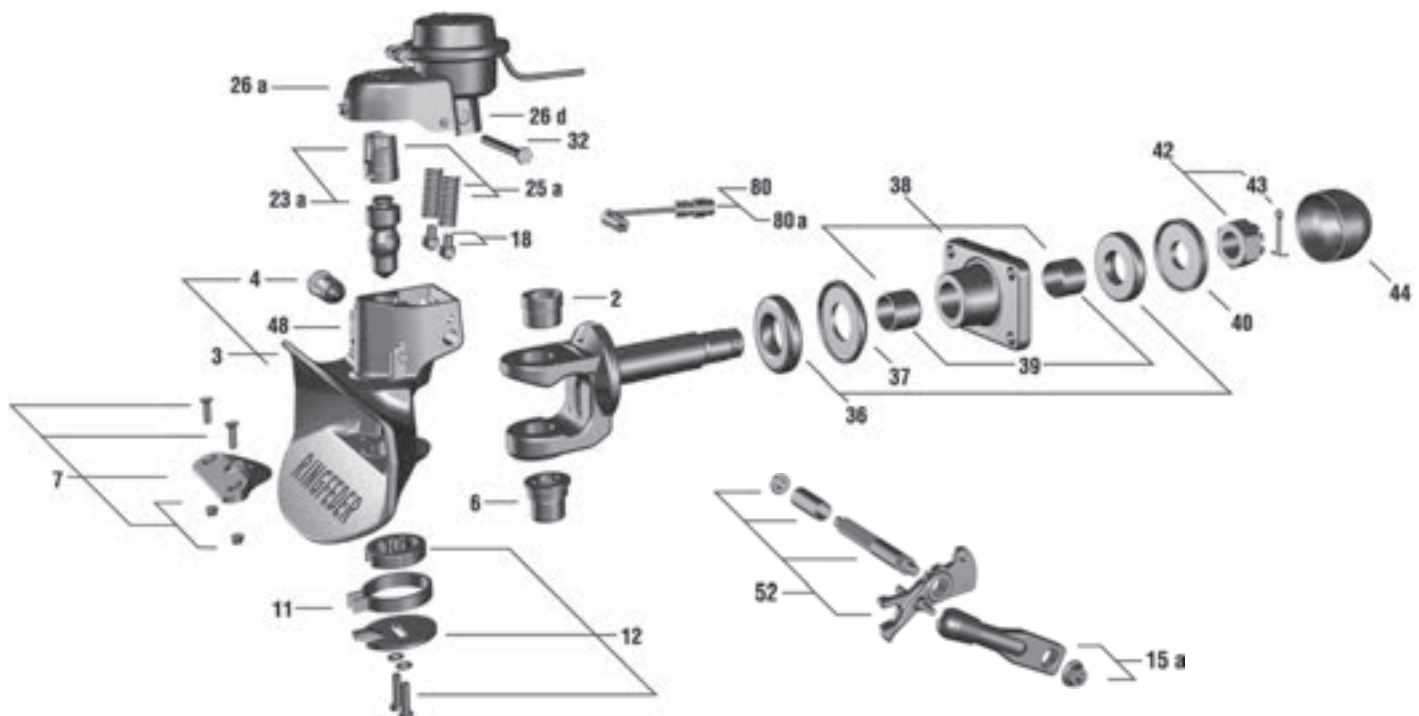
Anhängerkupplungen Typ 4040 AM/RL



- ▼ mit pneumatischem Fernentriegelungssystem
- ▼ empfehlenswert bei Fahrzeugen mit Tandemanhängern und für Entsorgungsfahrzeuge
- ▼ Bolzenkupplung für Zugösen \varnothing 40 mm



Art.-Nr.	Bezeichnung*	D-Wert (kN)	Stützlast (kg)**	Lochbild
344.19.76	Anhängerkupplung 4040/G135AM	85	700/1.000	120x55
344.19.80	Anhängerkupplung 4040/G145AM	100	1.000	140x80
344.19.83	Anhängerkupplung 4040/G150AM	137	1.000	160x100



Reparatursatz Kupplungsbolzen + Membransatz



*Handhebel: A = Aufwärts, B = Abwärts

**Zentralachsanhänger

Art.-Nr.	Bezeichnung	Position	Typ
344.20.02	obere Führungsbuchse	2	G135, G145, G150
344.20.03	Kuppelkörper mit Sensorbohrung	3	G135, G145, G150
344.20.27	Sicherung	4	G135, G145, G150
344.20.04	untere Führungsbuchse	6	G135, G145, G150
344.27.20	Kunststoffplatte	7	G135, G145, G150
344.20.35	Verschleißplatte Guss	7a	G135, G145, G150
344.25.30	Rückstellfeder	11	G135, G145, G150
344.20.05	Nasenscheibe	12	G135, G145, G150
344.20.06	Handhebel Ausführung A inkl. Welle und Sperrhebel	15	G135, G145, G150
344.20.07	Handhebel Ausführung A	15a	G135, G145, G150
344.24.31	Federschwinge	18	G135, G145, G150
344.20.87	Kuppelbolzen komplett	23a	G135, G145, G150
344.20.73	Schließfeder lang	25a	G135, G145, G150
344.20.88	Abschlussdeckel komplett	26a	G135, G145, G150
344.20.75	Stopfen	26d	G135, G145, G150
344.20.77	Knebelkerbstift	26i	G135, G145, G150
344.20.11	Sechskantschraube M10x115 10.9	32	G135, G145, G150
344.20.12	Gummifeder	36	G135
344.20.13	Gummifeder	36	G145, G150
344.20.14	Druckscheibe	37	G135
344.20.15	Druckscheibe	37	G145, G150
344.20.16	Stangenführung	38	G135
344.20.17	Stangenführung	38	G145
344.20.18	Stangenführung	38	G150
344.20.43	Lagerbuchse	39	G135
344.20.20	Lagerbuchse	39	G145, G150
344.20.21	Zugscheibe	40	G135
344.35.38	Zugscheibe	40	G145, G150
344.20.22	Kronenmutter M36x3	42	G135
344.35.46	Kronenmutter M45x3	42	G145, G150
487.55.22	Splint 6,3x63 DIN 94	43	G135
487.56.21	Splint 8x80 DIN 94	43	G145, G150
344.20.85	Schutzkappe	44	G135
344.24.72	Schutzkappe	44	G145, G150
344.20.81	Ventilkasten komplett	51	G135, G145, G150
344.20.82	Ventilkasten ohne Ventile	51a	G135, G145, G150
344.20.29	Welle mit Sperrhebel	52	G135, G145, G150
344.20.30	Sensor mit Keil	80	G135, G145, G150
344.20.60	Steuereinheit Palm, inkl. Halter und Schlauchpaket	81	
344.20.69	Steuereinheit Duomatic, inkl. Halter und Schlauchpaket	82	

Reparatursatz Kupplungsbolzen + Membransatz

Art.-Nr.	Bezeichnung	Position	Typ
344.20.34	Reparatursatz Kupplungsbolzen	2 + 6 + 7 + 23 + 43	G135, G145, G150
344.20.78	Membransatz		G135, G145, G150

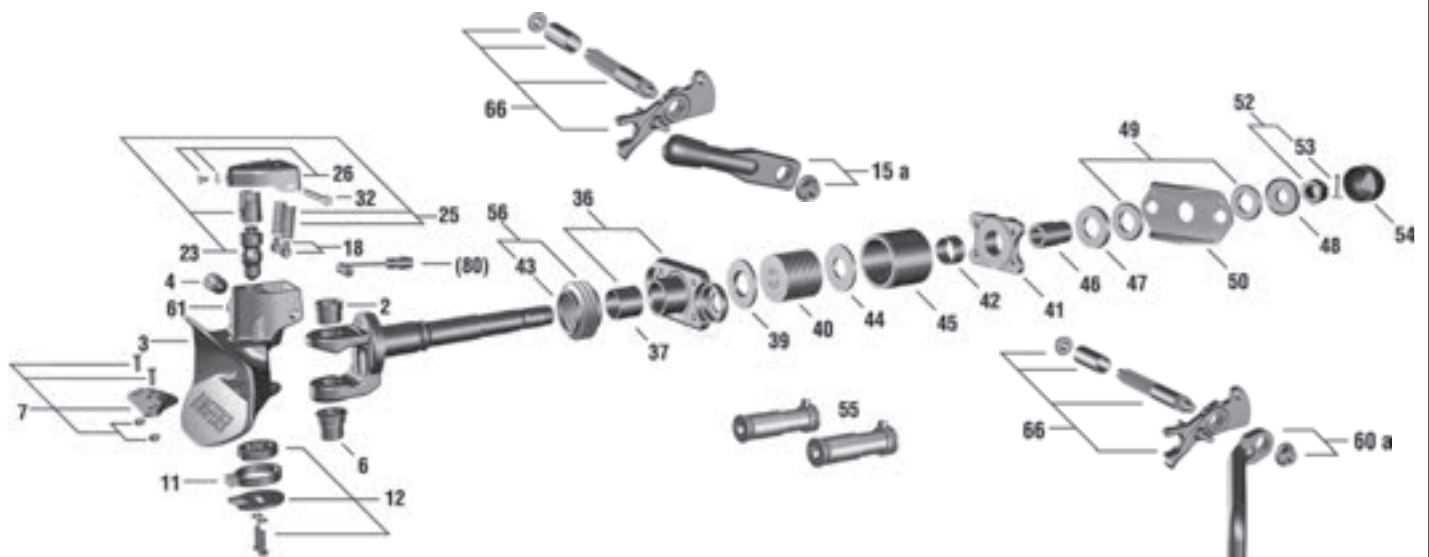
Art.-Nr.	Zubehör	Beschreibung	Art.-Nr.	Zubehör	Beschreibung
344.01.95	Schraubensatz für G135	M14x80 8.8 DIN 931	344.02.11	Schraubensatz für G150	M20x90 8.8 DIN 931
344.02.03	Schraubensatz für G145	M16x90 8.8 DIN 931	344.28.11	Prüflehre für Kuppelbolzen	

Anhängekupplungen Typ 4045 A/B

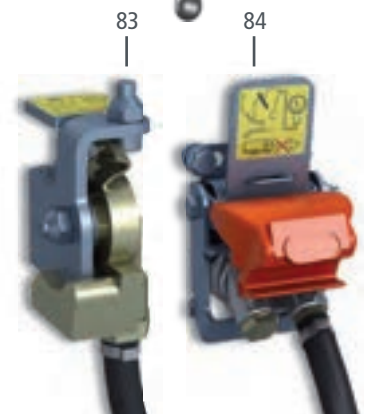
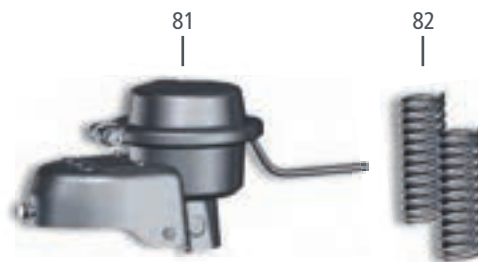
- ▼ stoßgedämpfte Anhängerkupplung / Komfortkupplung
- ▼ Bolzenkupplung für Zugöse ø 40 mm



Art.-Nr.	Bezeichnung*	D-Wert (kN)	Stützlast (kg)**	Lochbild
344.19.84	Anhängerkupplung 4045/G145A	100	-	140x80
344.19.88	Anhängerkupplung 4045/G150A	137	-	160x100
344.19.89	Anhängerkupplung 4045/G150B	137	-	160x100



Reparatursatz Kupplungsbolzen



Art.-Nr.	Bezeichnung*	Position	Typ
344.20.02	obere Führungsbuchse	2	G145, G150
344.20.03	Kuppelkörper mit Sensorbohrung	3	G145, G150
344.20.27	Sicherung	4	G145, G150
344.20.04	untere Führungsbuchse	6	G145, G150
344.27.20	Kunststoffplatte	7	G145, G150
344.25.30	Rückstellfeder	11	G145, G150
344.20.05	Nasenscheibe	12	G145, G150
344.20.06	Handhebel Ausführung A inkl. Welle und Sperrhebel	15	G145, G150
344.20.07	Handhebel Ausführung A	15a	G145, G150

*Handhebel: A = Aufwärts, B = Abwärts

**Zentralachsanhänger

Art.-Nr.	Bezeichnung*	Position	Typ
344.24.31	Federschwinge	18	G145, G150
344.20.08	Kuppelbolzen komplett	23	G145, G150
344.20.09	Schließfeder kurz	25	G145, G150
344.20.10	Abschlussdeckel komplett	26	G145, G150
344.20.11	Sechskantschraube M10x115 10.9	32	G145, G150
344.20.36	Stangenführung	36	G145
344.20.37	Stangenführung	36	G150
344.25.89	Lagerbuchse breit	37	G145, G150
344.20.38	Druckscheibe	39	G145, G150
344.01.20	Schichtfeder	40	G145, G150
344.20.39	Stützlager	41	G145
344.20.40	Stützlager	41	G150
344.25.97	Lagerbuchse schmal	42	G145, G150
344.20.41	Schlauchschelle	43	G145, G150
344.20.42	Zugscheibe	44	G145, G150
344.20.44	Führungsrohr	45	G145, G150
344.20.45	Distanzrohr	46	G145, G150
344.20.46	Spannscheibe	47	G145, G150
344.35.38	Zugscheibe	48	G145, G150
344.20.47	Gummischeibe	49	G145, G150
344.20.48	Querjoch	50	G145, G150
344.35.46	Kronenmutter M45x3	52	G145, G150
487.56.21	Splint 8x80 DIN 94	53	G145, G150
344.24.72	Schutzkappe	54	G145, G150
344.20.52	Schwingungsdämpfer	55	G145, G150
344.25.71	Faltenbalg	56	G145, G150
344.20.25	Handhebel Ausführung B inkl. Welle und Sperrhebel	60	G145, G150
344.20.26	Handhebel Ausführung B	60a	G145, G150
344.00.05	auf Anfrage	61	G145, G150
344.20.29	Welle mit Sperrhebel	66	G145, G150
344.20.30	Sensor mit Keil	80	G145, G150

Umrüstung von 4045 A/B auf 4045 AM/RL

▼ für die Umrüstung auf pneumatische Fernbedienung wird benötigt

Art.-Nr.	Bezeichnung	Position	Typ
344.20.88	Abschlussdeckel kpl. AM-Einheit	81	
344.20.73	Schließfeder kpl. (1 Satz)	82	
344.20.60	Steuereinheit Palm inkl. Halter und Schlauchpaket oder alternativ	83	
344.20.69	Steuereinheit Duomatic, inkl. Halter und Schlauchpaket	84	

Reparatursatz Kupplungsbolzen

Art.-Nr.	Bezeichnung	Position	Typ
344.20.34	Reparatursatz Kupplungsbolzen	2+6+7+23+53	G145, G150

Art.-Nr.	Zubehör	Zusatztext	Art.-Nr.	Zubehör
344.02.03	Schraubensatz für G145	M16x90 8.8 DIN 931	344.28.11	Prüflehre f. Kuppelbolzen
344.02.11	Schraubensatz für G150	M20x90 8.8 DIN 931		

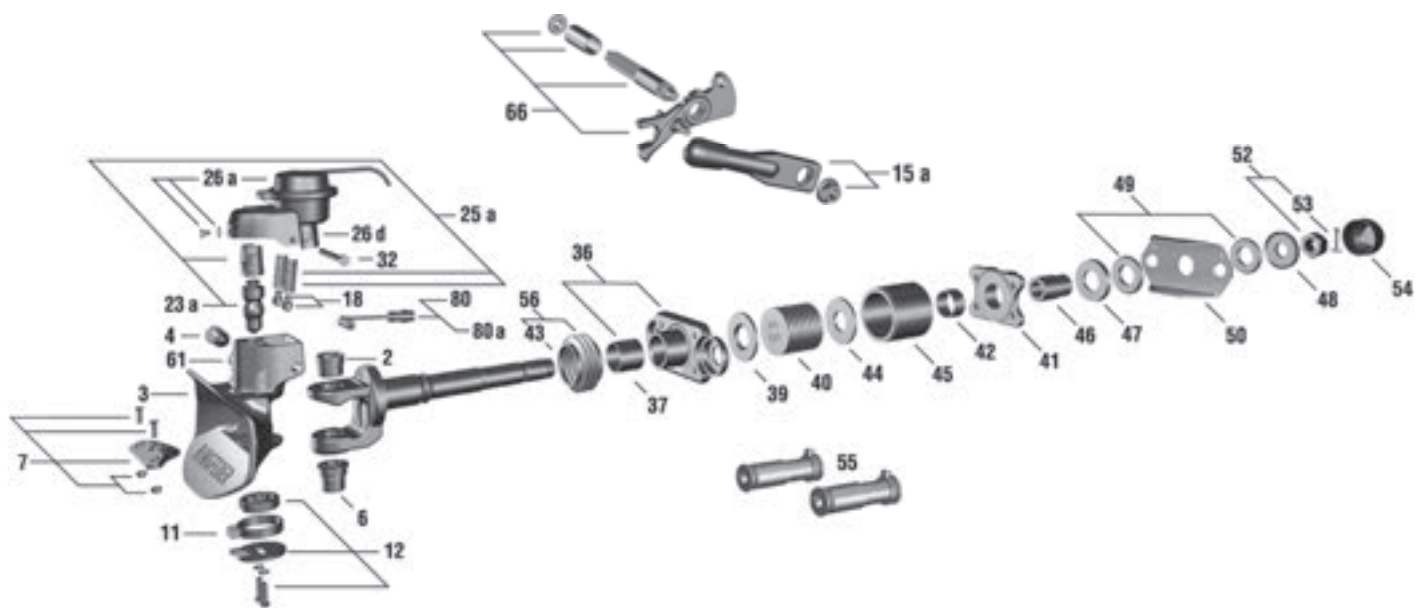
*Handhebel: A = Aufwärts, B = Abwärts

Anhängerkupplungen Typ 4045 AM/RL

- ▼ stoßgedämpfte Anhängerkupplung / Komfortkupplung
- ▼ Anhängerkupplung mit pneumatischem Ferntriegelungssystem
- ▼ empfehlenswert bei Fahrzeugen mit Tandemanhängern und Entsorgungsfahrzeugen
- ▼ Bolzenkupplung für Zugöse \varnothing 40 mm



Art.-Nr.	Bezeichnung*	D-Wert (kN)	Stützlast (kg)**	Lochbild
344.19.86	Anhängerkupplung 4045/G145AM	100	-	140x80
344.19.90	Anhängerkupplung 4045/G150AM	137	-	160x100



Reparatursatz Kupplungsbolzen + Membransatz



*Handhebel: A = Aufwärts, B = Abwärts

**Zentralachsanhänger

Art.-Nr.	Bezeichnung*	Position	Typ
344.20.02	obere Führungsbuchse	2	G145, G150
344.20.03	Kuppelkörper mit Sensorbohrung	3	G145, G150
344.20.27	Sicherung	4	G145, G150
344.20.04	untere Führungsbuchse	6	G145, G150
344.27.20	Kunststoffplatte	7	G145, G150
344.25.30	Rückstellfeder	11	G145, G150
344.20.05	Nasenscheibe	12	G145, G150
344.20.06	Handhebel Ausführung A inkl. Welle mit Sperrhebel	15	G145, G150
344.20.07	Handhebel Ausführung A	15a	G145, G150
344.24.31	Federschwinge	18	G145, G150
344.20.87	Kuppelbolzen komplett	23a	G145, G150
344.20.73	Schließfeder lang	25a	G145, G150
344.20.88	Abschlussdeckel komplett	26a	G145, G150
344.20.75	Stopfen	26d	G145, G150
344.20.77	Knebelkerbstift	26i	G145, G150
344.20.11	Sechskantschraube M10x115 10.9	32	G145, G150
344.20.36	Stangenführung	36	G145
344.20.37	Stangenführung	36	G150
344.25.89	Lagerbuchse breit	37	G145, G150
344.20.38	Druckscheibe	39	G145, G150
344.01.20	Schichtfeder	40	G145, G150
344.20.39	Stützlager	41	G145
344.20.40	Stützlager	41	G150
344.25.97	Lagerbuchse schmal	42	G145, G150
344.20.41	Schlauchschele	43	G145, G150
344.20.42	Zugscheibe	44	G145, G150
344.20.44	Führungsrohr	45	G145, G150
344.20.45	Distanzrohr	46	G145, G150
344.20.46	Spannscheibe	47	G145, G150
344.35.38	Zugscheibe	48	G145, G150
344.20.47	Gummischeibe	49	G145, G150
344.20.48	Querjoch	50	G145, G150
344.35.46	Kronenmutter M45x3	52	G145, G150
487.56.21	Splint 8x80 DIN 94	53	G145, G150
344.24.72	Schutzkappe	54	G145, G150
344.20.52	Schwingungsdämpfer	55	G145, G150
344.25.71	Faltenbalg	56	G145, G150
344.20.29	Welle mit Sperrhebel	66	G145, G150
344.20.81	Ventilkasten komplett	71	G145, G150
344.20.82	Ventilkasten ohne Ventile	71a	G145, G150
344.20.30	Sensor mit Keil	80	G145, G150
344.20.78	Membransatz	81	
344.20.89	Reparatursatz Kupplungsbolzen	2 + 6 + 7 + 23 + 53	
344.20.60	Steuereinheit Palm, inkl. Halter und Schlauchpaket	82	
344.20.69	Steuereinheit Duomatic, inkl. Halter und Schlauchpaket	83	

Reparatursatz Kupplungsbolzen + Membransatz

Art.-Nr.	Bezeichnung	Position
344.20.78	Membransatz	
344.20.89	Reparatursatz Kupplungsbolzen	2 + 6 + 7 + 23 + 43

Art.-Nr.	Zubehör	Beschreibung	Art.-Nr.	Zubehör
344.02.03	Schraubensatz für G145	M16x90 8.8 DIN 931	344.28.11	Prüflehre für Kuppelbolzen
344.02.11	Schraubensatz für G150	M20x90 8.8 DIN 931		

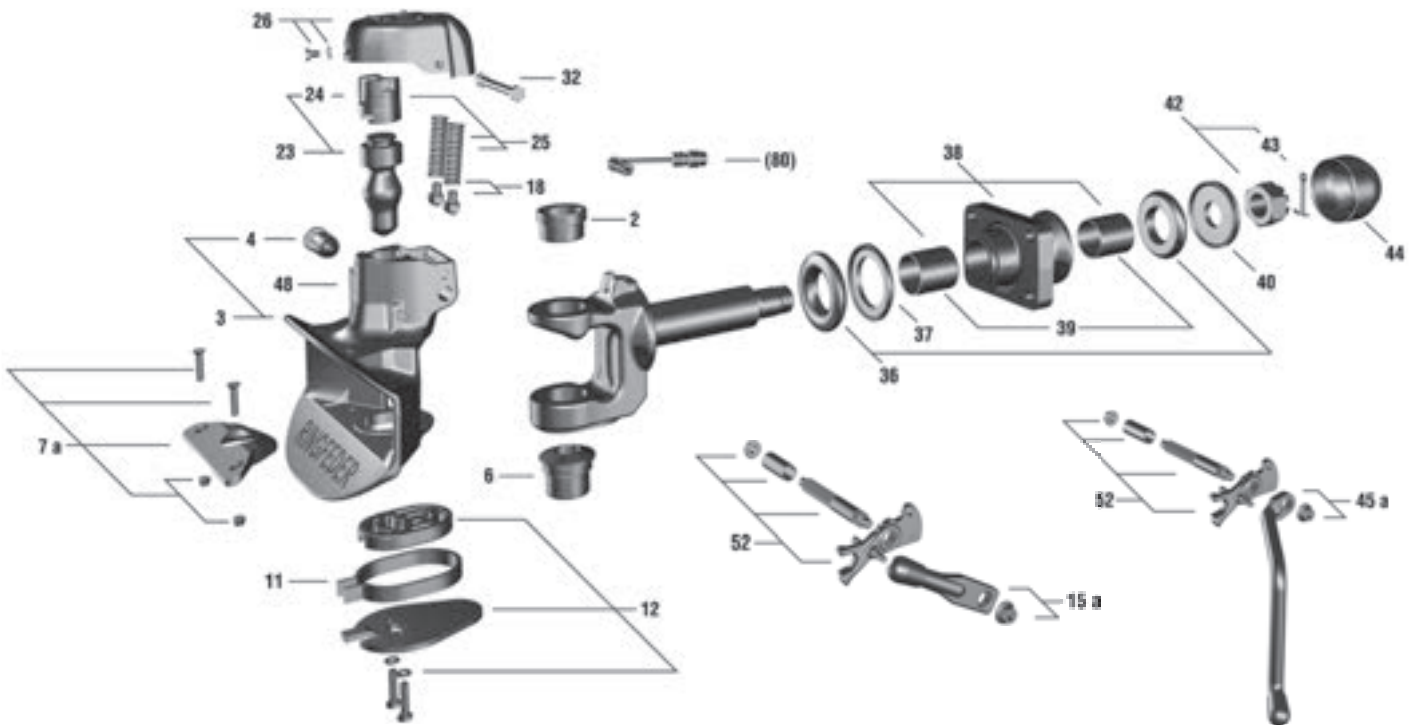
*Handhebel: A = Aufwärts, B = Abwärts

Anhängekupplungen Typ 5050 A/B

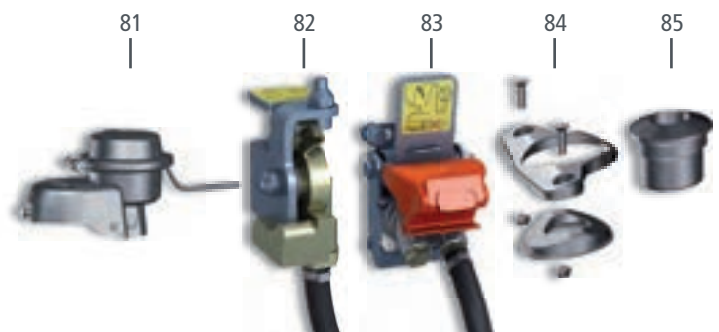
▼ Bolzenkupplung für Zugöse ø 50 mm



Art.-Nr.	Bezeichnung*	D-Wert (kN)	Stützlast (kg)**	Lochbild
344.19.91	Anhängekupplung 5050 A	200	1.000/2.000/2.500	160x100
344.19.92	Anhängekupplung 5050 A mit Sensor	200	1.000/2.000/2.500	160x100
344.19.93	Anhängekupplung 5050 B	200	1.000/2.000/2.500	160x100



Reparatursatz Kupplungsbolzen



*Handhebel: A = Aufwärts, B = Abwärts

**Zentralachsanhänger

Art.-Nr.	Bezeichnung*	Position	
344.20.53	obere Führungsbuchse	2	
344.20.54	Kuppelkörper	3	
344.20.27	Sicherung	4	
344.20.55	untere Führungsbuchse	6	
344.27.53	Kunststoffplatte	7	
344.32.56	Verschleißplatte Guss	7a	
344.33.14	Rückstellfeder	11	
344.20.56	Nasenscheibe	12	
344.20.72	Handhebel Ausführung A inkl. Welle und Sperrhebel	15	
344.20.07	Handhebel Ausführung A	15a	
344.24.31	Federschwinge	18	
344.20.59	Kuppelbolzen	23	
344.20.73	Schließfeder	25	
344.20.61	Abschlussdeckel	26	
344.20.11	Sechskantschraube M10x115 10.9	32	
344.34.96	Gummifeder	36	
344.00.26	Druckscheibe	37	
344.20.91	Stangenführung	38	
344.35.20	Lagerbuchse	39	
344.35.38	Zugscheibe	40	
344.35.46	Kronenmutter M45x3	42	
487.56.21	Splint 8x80 DIN 94	43	
344.24.72	Schutzkappe	44	
344.20.63	Handhebel Ausführung B inkl. Welle und Sperrhebel	45	
344.20.26	Handhebel Ausführung B	45a	
344.00.05	Stopfen für Sensorbohrung	48	auf Anfrage
344.20.80	Welle mit Sperrhebel	52	
344.20.30	Sensor mit Keil	80	

Umrüstung von 5050 A/B auf 5050 AM/RL

▼ für die Umrüstung auf pneumatische Fernbedienung wird benötigt

Art.-Nr.	Bezeichnung	Position
344.20.74	Abschlussdeckel kpl. AM-Einheit	81
344.20.60	Steuereinheit Palm inkl. Halter und Schlauchpaket oder alternativ	82
344.20.69	Steuereinheit Duomatic, inkl. Halter und Schlauchpaket	83
344.20.90	Verschleißplatte, Satz	84
344.20.92	untere Führungsbuchse	85

Reparatursatz Kupplungsbolzen

Art.-Nr.	Bezeichnung	Position
344.20.71	Reparatursatz Kupplungsbolzen	2 + 6 + 7 + 23 + 43

Art.-Nr.	Zubehör
344.28.11	Prüflehre für Kuppelbolzen

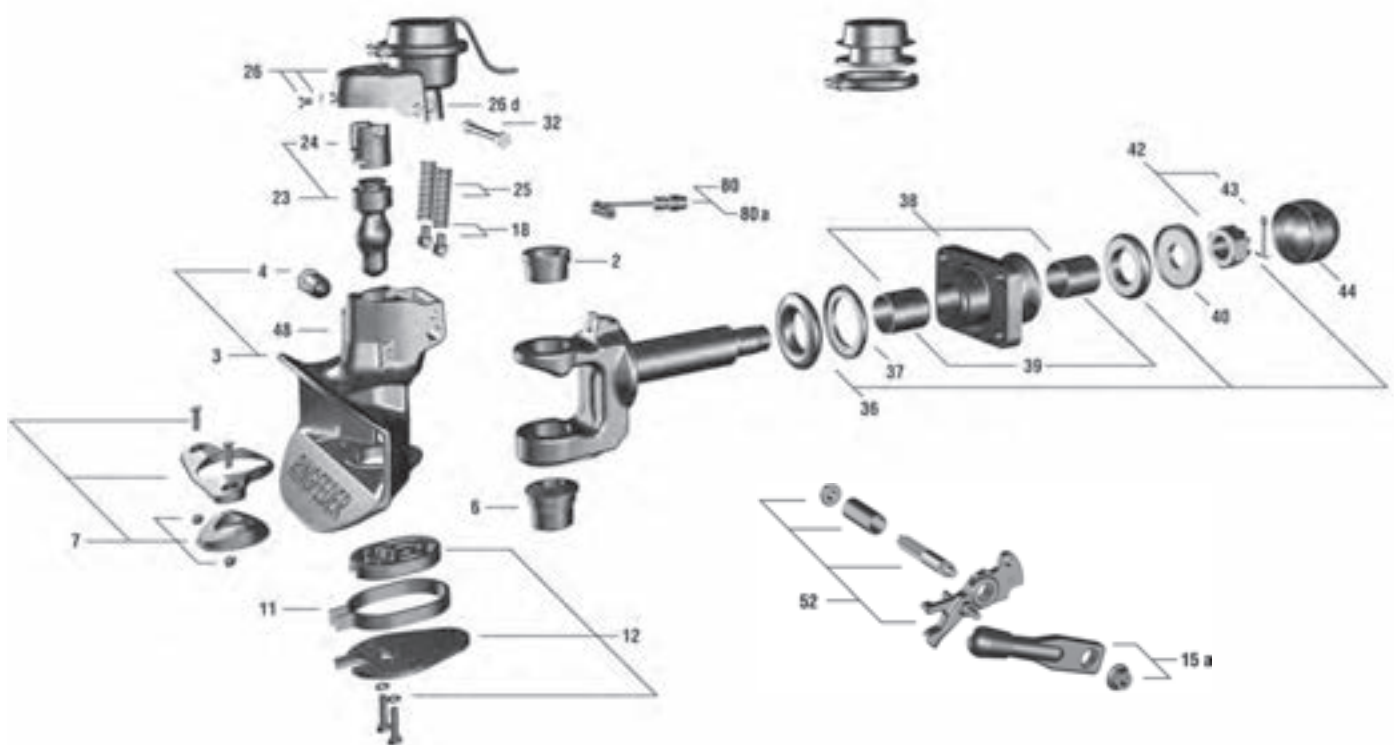
*Handhebel: A = Aufwärts, B = Abwärts

Anhängerkupplungen Typ 5050 AM/RL

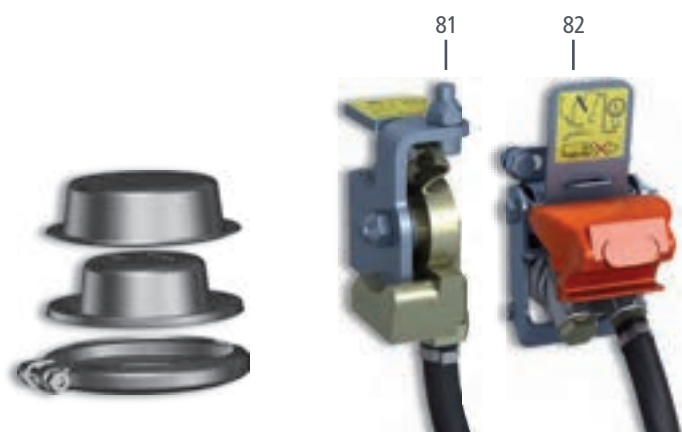
- ▼ Anhängerkupplung mit pneumatischem Fernriegelungssystem
- ▼ empfehlenswert bei Fahrzeugen mit Tandemanhänger und Entsorgungsfahrzeugen
- ▼ Bolzenkupplung für Zugöse \varnothing 50 mm



Art.-Nr.	Bezeichnung*	D-Wert (kN)	Stützlast (kg)**	Lochbild
344.19.94	Anhängerkupplung 5050AM	200	1.000/2.000/2.500	160x100



Reparatursatz Kupplungsbolzen + Membransatz



*Handhebel: A = Aufwärts, B = Abwärts

**Zentralachsanhänger

Art.-Nr.	Bezeichnung*	Position	
344.20.53	obere Führungsbuchse	2	
344.20.54	Kuppelkörper	3	
344.20.27	Sicherung	4	
344.20.55	untere Führungsbuchse	6	
344.27.53	Kunststoffplatte	7	
344.32.56	Verschleißplatte Guss	7a	
344.33.14	Rückstellfeder	11	
344.20.56	Nasenscheibe	12	
344.20.72	Handhebel Ausführung A inkl. Welle und Sperrhebel	15	
344.20.07	Handhebel Ausführung A	15a	
344.24.31	Federschwinge	18	
344.20.59	Kuppelbolzen	23	
344.20.73	Schließfeder	25	
344.20.74	Abschlussdeckel komplett	26	
344.20.75	Stopfen	26d	
344.20.77	Knebelkerbstift	26i	
344.20.11	Sechskantschraube M10x115 10.9	32	
344.34.96	Gummifeder	36	
344.00.26	Druckscheibe	37	
344.20.91	Stangenführung	38	
344.35.20	Lagerbuchse	39	
344.35.38	Zugscheibe	40	
344.35.46	Kronenmutter M45x3	42	
487.56.21	Splint 8x80 DIN 94	43	
344.24.72	Schutzkappe	44	
344.00.05	Stopfen für Sensorbohrung	48	auf Anfrage
344.20.80	Welle mit Sperrhebel	52	
344.20.81	Ventilkasten komplett		
344.20.82	Ventilkasten ohne Ventile		
344.20.30	Sensor mit Keil	80	
344.20.60	Steuereinheit Palm, inkl. Halter und Schlauchpaket	81	
344.20.69	Steuereinheit Duomatic, inkl. Halter und Schlauchpaket	82	

Reparatursatz Kupplungsbolzen + Membransatz

Art.-Nr.	Bezeichnung	Position
344.20.78	Membransatz	
344.20.93	Reparatursatz Kupplungsbolzen	2 + 6 + 7 + 23 + 43

Art.-Nr.	Zubehör
344.28.11	Prüflehre für Kuppelbolzen

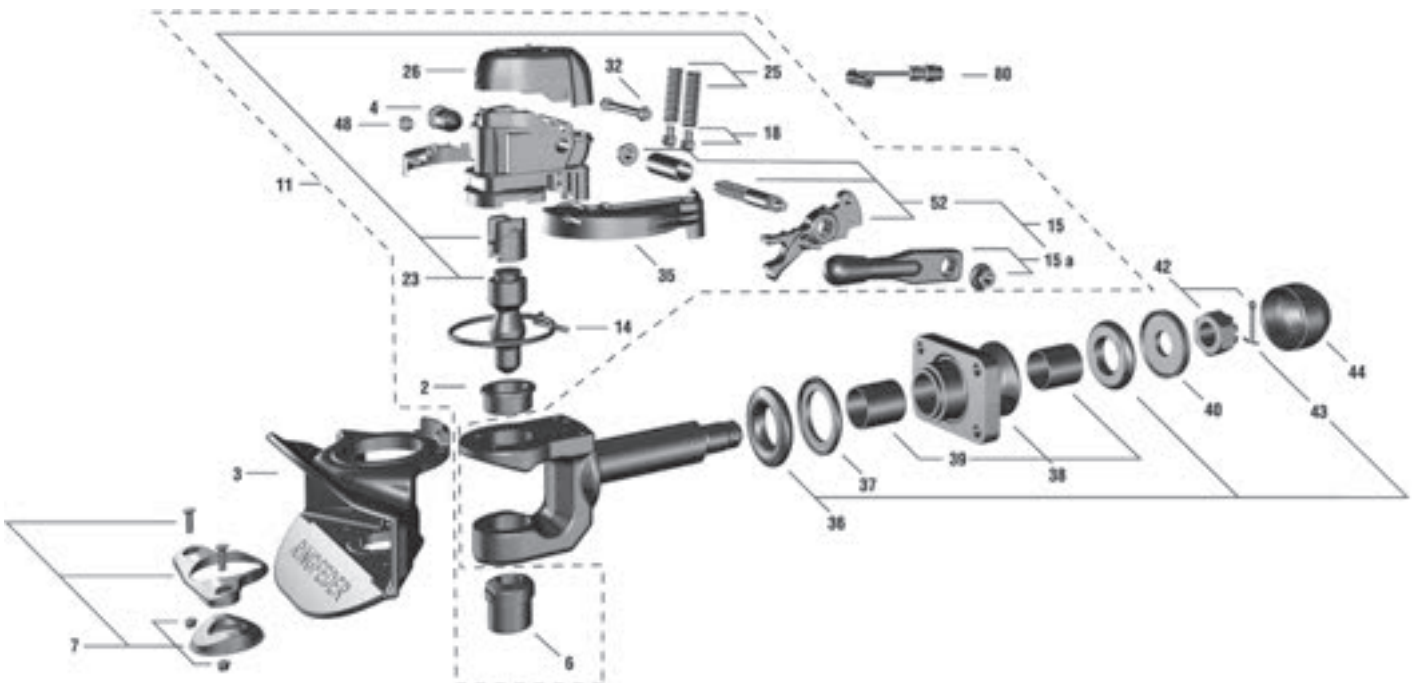
*Handhebel: A = Aufwärts, B = Abwärts

Anhängekupplungen Typ 5055 A

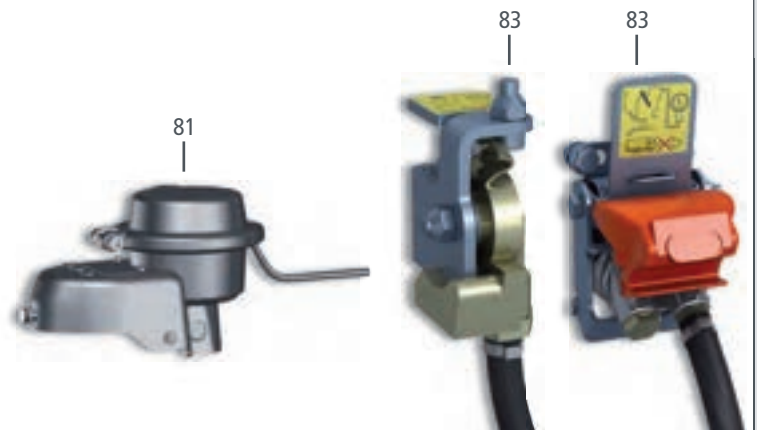
▼ Bolzenkupplung für Zugöse ø 50 mm



Art.-Nr.	Bezeichnung*	D-Wert (kN)	Stützlast (kg)**	Lochbild
344.19.96	Anhängekupplung 5055 A	200	1.000/2.000	160x100
344.19.97	Anhängekupplung 5055A mit Sensor	200	1.000/2.000	160x100



Reparatursatz Kupplungsbolzen



*Handhebel: A = Aufwärts, B = Abwärts

**Zentralachsanhänger

Art.-Nr.	Bezeichnung*	Position	
344.20.23	obere Führungsbuchse	2	
344.20.58	Kuppelkörper	3	
344.20.27	Sicherung	4	
344.20.62	untere Führungsbuchse	6	
344.20.64	Verschleißplatte Guss	7	
344.20.96	Kuppelmechanismus Ausführung A ohne Sensor	11	
344.34.21	Rückstellfeder	14	
344.20.72	Handhebel Ausführung A inkl. Welle und Sperrhebel	15	
344.20.07	Handhebel Ausführung A	15a	
344.24.31	Federschwinge	18	
344.20.67	Kuppelbolzen	23	
344.20.73	Schließfeder	25	
344.20.61	Abschlussdeckel	26	
344.20.11	Sechskantschraube M10x115 10.9	32	
344.20.79	Plastikkappen für Mechanismus	35	
344.34.96	Gummifeder	36	
344.00.26	Druckscheibe	37	
344.20.91	Stangenführung	38	
344.35.20	Lagerbuchse	39	
344.35.38	Zugscheibe	40	
344.35.46	Kronenmutter M45x3	42	
487.56.21	Splint 8x80 DIN 94	43	
344.24.72	Schutzkappe	44	
344.00.05	Stopfen für Sensorbohrung	48	auf Anfrage
344.20.80	Welle mit Sperrhebel	52	
344.20.30	Sensor mit Keil	80	
344.20.97	Aufrüstsatz für Ausführung AP		

Umrüstung von 5055 A/B auf 5055 AM/RL

für die Umrüstung auf pneumatische Fernbedienung wird benötigt

Art.-Nr.	Bezeichnung*	Position
344.20.74	Abschlussdeckel kpl. AM-Einheit	81
344.20.60	Steuereinheit Palm inkl. Halter und Schlauchpaket oder alternativ	82
344.20.69	Steuereinheit Duomatic, inkl. Halter und Schlauchpaket	83

Reparatursatz Kupplungsbolzen

Art.-Nr.	Bezeichnung	Position
344.20.83	Reparatursatz Kupplungsbolzen	2 + 6 + 7 + 23 + 43

Art.-Nr.	Zubehör
344.28.11	Prüflehre für Kuppelbolzen

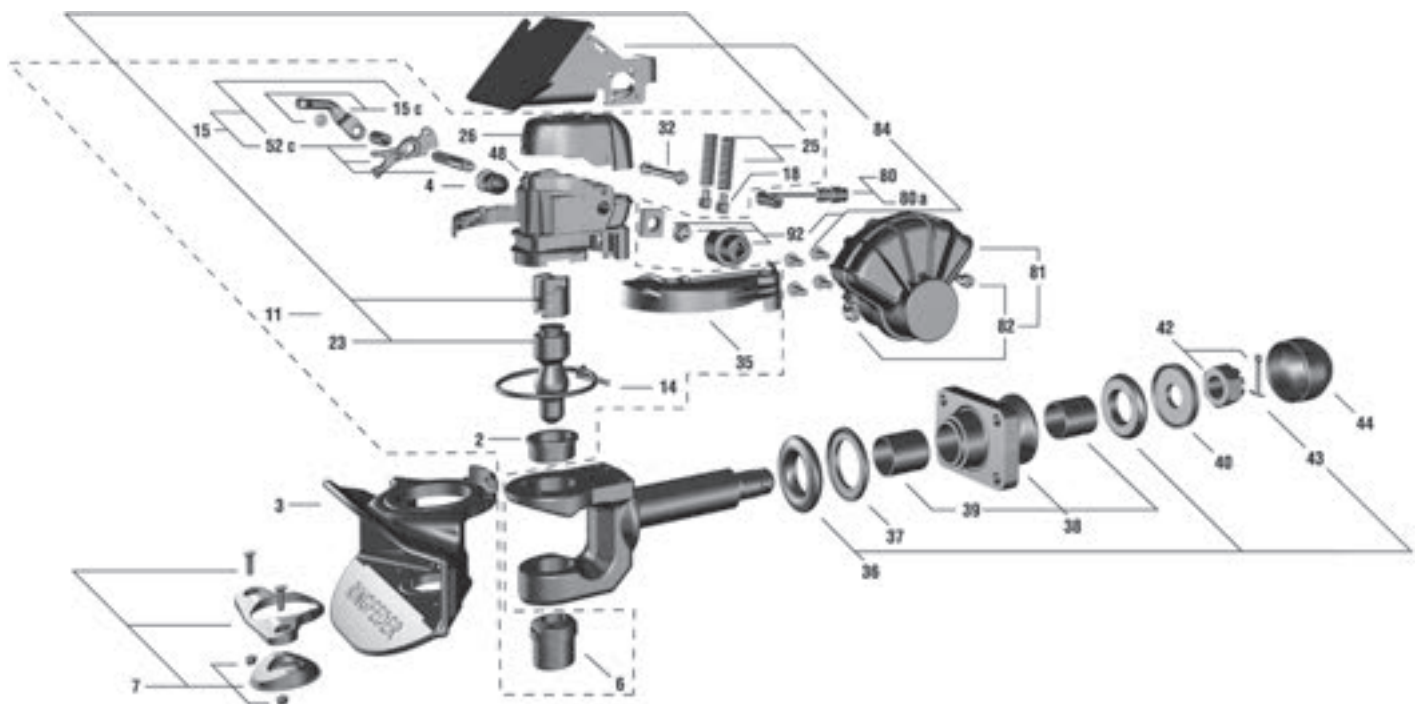
*Handhebel: A = Aufwärts, B = Abwärts

Anhängekupplung Typ 5055 AP

- ▼ Anhängerkupplung mit Komfort-Fernentriegelungssystem
- ▼ Schließung und Öffnung durch Druckluft
- ▼ Bolzenkupplung für Zugöse ø 50mm



Art.-Nr.	Bezeichnung*	D-Wert (kN)	Stützlast (kg)**	Lochbild
344.19.99	Anhängerkupplung 5055 AP	200	1.000/2.000	160x100



Reparatursatz Kupplungsbolzen



*Handhebel: A = Aufwärts, B = Abwärts

**Zentralachsanhänger

Art.-Nr.	Bezeichnung*	Position	
344.20.23	obere Führungsbuchse	2	
344.20.58	Kuppelkörper	3	
344.20.27	Sicherung	4	
344.20.62	untere Führungsbuchse	6	
344.20.64	Verschleißplatte Guss	7	
344.00.05	Kuppelmechanismus links komplett ohne Sensor	11	
344.34.21	Rückstellfeder	14	
344.20.98	Handhebel Ausführung AW, AP inkl. Welle und Sperrhebel	15	
344.20.99	Handhebel Ausführung AW, AP, links	15c	
344.24.31	Federschwinge	18	
344.20.67	Kuppelbolzen	23	
344.20.73	Schließfeder	25	
344.20.61	Abschlussdeckel	26	
344.20.11	Sechskantschraube M10x115 10.9	32	
344.20.79	Plastikkappen für Mechanismus	35	
344.34.96	Gummifeder	36	
344.00.26	Druckscheibe	37	
344.20.91	Stangenführung	38	
344.35.20	Lagerbuchse	39	
344.35.38	Zugscheibe	40	
344.35.46	Kronenmutter M45x3	42	
487.56.21	Splint 8x80 DIN 94	43	
344.24.72	Schutzkappe	44	
344.00.05	Stopfen für Sensorbohrung	48	auf Anfrage
344.00.05	Welle mit Sperrhebel	52c	auf Anfrage
344.20.81	Ventilkasten komplett		
344.20.82	Ventilkasten ohne Ventile		
344.20.30	Sensor mit Keil	80	
344.35.61	Power Actuator	81	
344.00.05	Luftanschlussteile für Power Actuator	82	auf Anfrage
344.00.05	Konsolsatz	84	auf Anfrage
344.00.05	Adaptersatz	92	auf Anfrage
344.20.66	Steuerungseinheit mit LED-Leuchte		

Reparatursatz Kupplungsbolzen

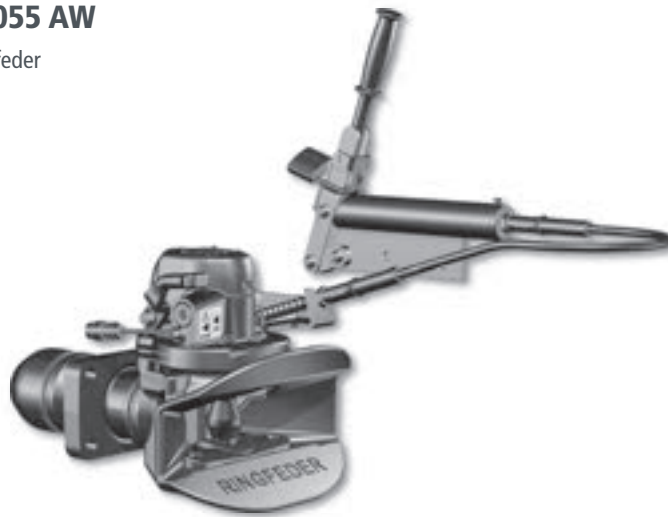
Art.-Nr.	Bezeichnung	Position
344.20.83	Reparatursatz Kupplungsbolzen	2 + 6 + 7 + 23 + 43
Art.-Nr.	Zubehör	
344.28.11	Prüflehre für Kuppelbolzen	

*Handhebel: A = Aufwärts, B = Abwärts

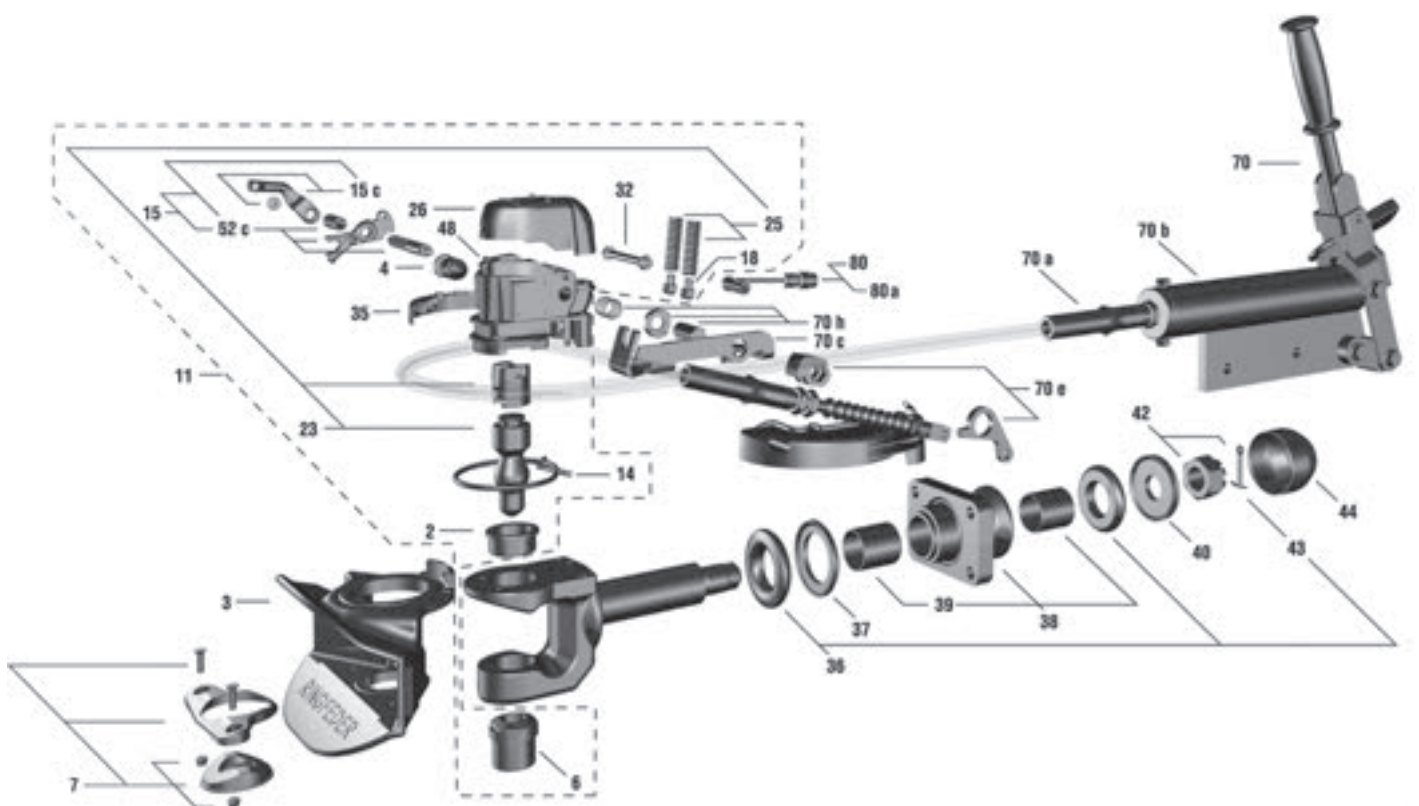
Anhängerkupplungen Typ 5055 AW



- ▼ Anhängerkupplung mit integrierter Gasfeder zur Vorspannung auf den Seilzug
- ▼ empfohlen für Tiefkuppelfahrzeuge
- ▼ Bolzenkupplung für Zugöse ø 50 mm
- ▼ lieferbar bis 10.2017
dann ersetzt durch 5055 AM/RL



Art.-Nr.	Bezeichnung*	D-Wert (kN)	Stützlast (kg)**	Lochbild
344.19.98	Anhängerkupplung 5055 AW	200	1.000/2.000	160x100



Reparatursatz Kupplungsbolzen



*Handhebel: A = Aufwärts, B = Abwärts

**Zentralachsanhänger

Art.-Nr.	Bezeichnung*	Position	
344.20.23	obere Führungsbuchse	2	
344.20.58	Kuppelkörper	3	
344.20.27	Sicherung	4	
344.20.62	untere Führungsbuchse	6	
344.20.64	Verschleißplatte Guss	7	
344.00.05	Kuppelmechanismus links komplett ohne Sensor	11	
344.34.21	Rückstellfeder	14	
344.20.98	Handhebel Ausführung AW, AP inkl. Welle und Sperrhebel	15	
344.20.99	Handhebel Ausführung AW, AP	15c	
344.24.31	Federschwinge	18	
344.20.67	Kuppelbolzen	23	
344.20.73	Schließfeder	25	
344.20.61	Abschlussdeckel	26	
344.20.11	Sechskantschraube M10x115 10.9	32	
344.20.79	Plastikkappen für Mechanismus	35	
344.34.96	Gummifeder	36	
344.00.26	Druckscheibe	37	
344.20.91	Stangenführung	38	
344.35.20	Lagerbuchse	39	
344.35.38	Zugscheibe	40	
344.35.46	Kronenmutter M45x3	42	
487.56.21	Splint 8x80 DIN 94	43	
344.24.72	Schutzkappe	44	
344.00.05	Stopfen für Sensorbohrung	48	auf Anfrage
344.00.05	Welle mit Sperrhebel	52c	auf Anfrage
344.00.05	Seilzug mit Federspeicher	70	auf Anfrage
344.36.78	Seilzug	70a	
344.36.60	Gasfeder	70b	
344.00.05	Gegenlagersatz	70c	auf Anfrage
344.36.94	Hebelsatz komplett	70e	
344.00.05	Adaptersatz	70h	auf Anfrage
344.20.30	Sensor mit Keil	80	

Reparatursatz Kupplungsbolzen

Art.-Nr.	Bezeichnung	Position
344.20.83	Reparatursatz Kupplungsbolzen	2 + 6 + 7 + 23 + 43

Art.-Nr.	Zubehör
344.28.11	Prüflehre für Kuppelbolzen

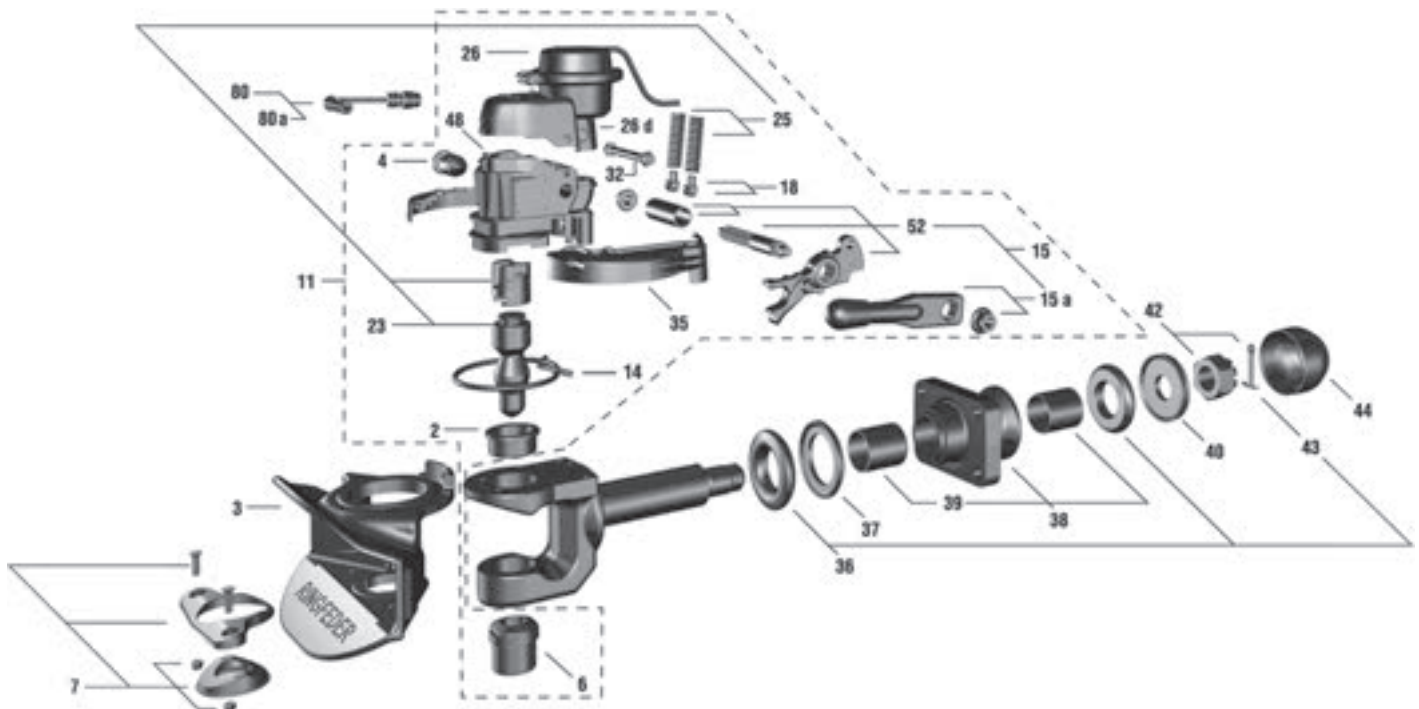
*Handhebel: A = Aufwärts, B = Abwärts

Anhängerkupplung Typ 5055 AM/RL

- ▼ Anhängerkupplung mit pneumatischem Ferntriegelungssystem
- ▼ empfehlenswert bei Fahrzeugen mit Tandemanhängern und Entsorgungsfahrzeugen
- ▼ Bolzenkupplung für Zugöse ø 50 mm



Art.-Nr.	Bezeichnung*	D-Wert (kN)	Stützlast (kg)**	Lochbild
344.20.00	Anhängerkupplung 5055 AM	200	1.000/2.000	160x100



Reparatursatz Kupplungsbolzen + Membransatz



*Handhebel: A = Aufwärts, B = Abwärts

**Zentralachsanhänger

Art.-Nr.	Bezeichnung*	Position	
344.20.23	obere Führungsbuchse	2	
344.20.58	Kuppelkörper	3	
344.20.27	Sicherung	4	
344.20.62	untere Führungsbuchse	6	
344.20.64	Verschleißplatte Guss	7	
344.20.65	Kuppelmechanismus komplett ohne Sensor	11	
344.34.21	Rückstellfeder	14	
344.20.72	Handhebel Ausführung A inkl. Welle und Sperrhebel	15	
344.20.07	Handhebel Ausführung A	15a	
344.24.31	Federschwinge	18	
344.20.67	Kuppelbolzen	23	
344.20.73	Schließfeder	25	
344.20.74	Abschlussdeckel komplett	26	
344.20.75	Stopfen	26d	
344.20.77	Knebelkerbstift	26i	
344.20.11	Sechskantschraube M10x115 10.9	32	
344.20.79	Plastikkappen für Mechanismus	35	
344.34.96	Gummifeder	36	
344.00.26	Druckscheibe	37	
344.20.91	Stangenführung	38	
344.35.20	Lagerbuchse	39	
344.35.38	Zugscheibe	40	
344.35.46	Kronenmutter M45 x3	42	
487.56.21	Splint 8x80 DIN 94	43	
344.24.72	Schutzkappe	44	
344.00.05	Stopfen für Sensorbohrung	48	auf Anfrage
344.20.80	Welle mit Sperrhebel	52	
344.20.81	Ventilkasten komplett		
344.20.82	Ventilkasten ohne Ventile		
344.20.30	Sensor mit Keil	80	
344.20.60	Steuereinheit Palm, inkl. Halter und Schlauchpaket	81	
344.20.69	Steuereinheit Duomatic, inkl. Halter und Schlauchpaket	82	

Reparatursatz Kupplungsbolzen + Membransatz

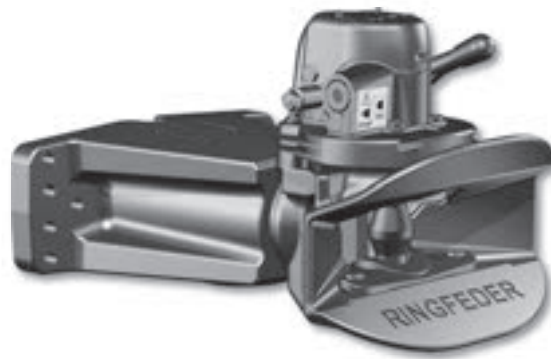
Art.-Nr.	Bezeichnung	Position
344.20.78	Membransatz	
344.20.83	Reparatursatz, Kupplungsbolzen	2 + 6 + 7 + 23 + 43

Art.-Nr.	Zubehör
344.28.11	Prüflehre für Kuppelbolzen

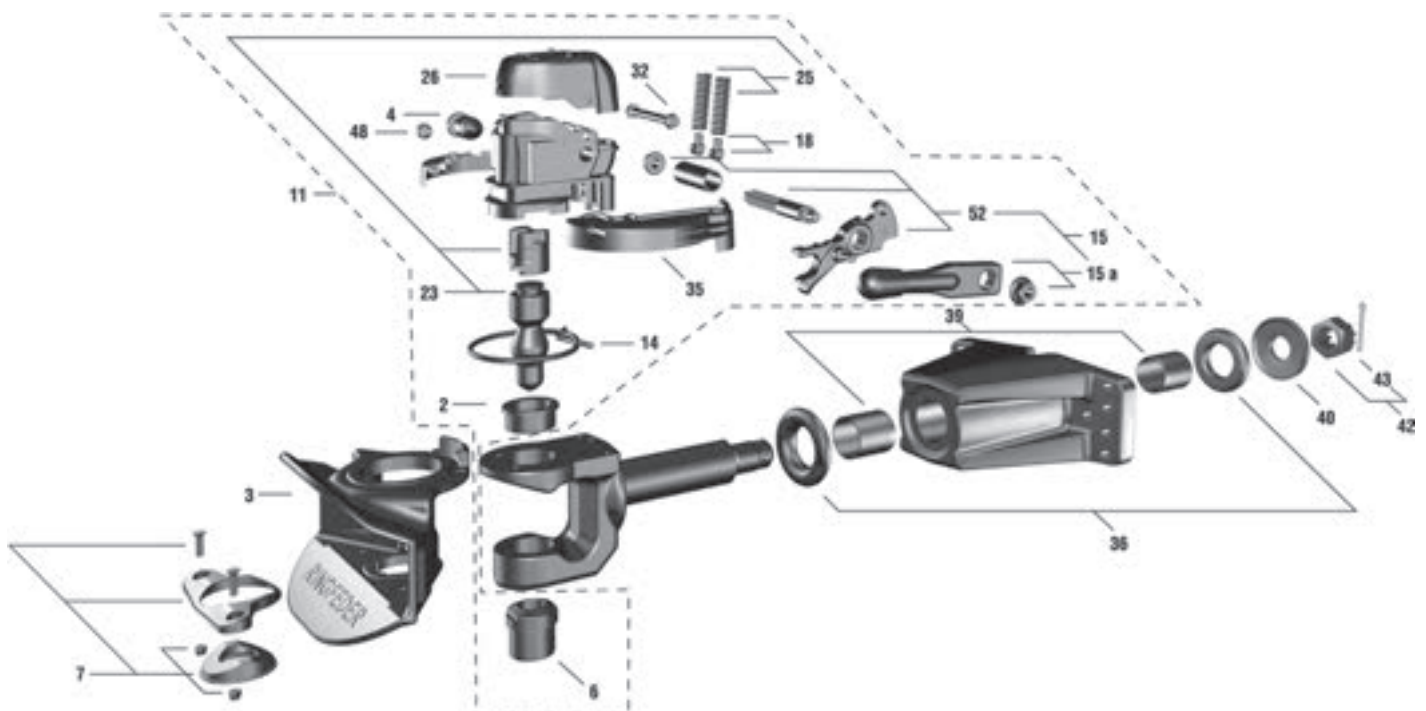
*Handhebel: A = Aufwärts, B = Abwärts

Anhängekupplung Typ 5090

- ▼ Bolzenkupplung für Zugöse ø 50 mm
- ▼ Schwerlastkupplung



Art.-Nr.	Bezeichnung*	D-Wert (kN)	Befestigungsschraube	Anzugsmoment d. Schrauben (Nm)	Lochbild
344.20.01	Anhängekupplung 5090A	310	M16x1,5 (10.9)	270	330x110



Reparatursatz Kupplungsbolzen



*Handhebel: A = Aufwärts, B = Abwärts

Art.-Nr.	Bezeichnung	Position	
344.20.23	obere Führungsbuchse	2	
344.20.58	Kuppelkörper	3	
344.20.27	Sicherung	4	
344.20.62	untere Führungsbuchse	6	
344.20.64	Verschleißplatte Guss	7	
344.00.05	Kuppelmechanismus ohne Sensor	11	auf Anfrage
344.34.21	Rückstellfeder	14	
344.20.72	Handhebel Ausführung A inkl. Welle und Sperrhebel	15	
344.20.07	Handhebel Ausführung A	15a	
344.24.31	Federschwinge	18	
344.20.67	Kuppelbolzen	23	
344.20.73	Schließfeder	25	
344.20.61	Abschlussdeckel	26	
344.20.11	Sechskantschraube M10x115 10.9	32	
344.20.79	Plastikkappen für Mechanismus	35	
344.34.96	Gummifeder	36	
344.35.20	Lagerbuchse	39	
344.35.38	Zugscheibe	40	
344.35.46	Kronenmutter M45x3	42	
487.56.21	Splint 8x80 DIN 94	43	
344.00.05	Stopfen für Sensorbohrung	48	auf Anfrage
344.20.80	Welle mit Sperrhebel	52	

Reparatursatz Kupplungsbolzen

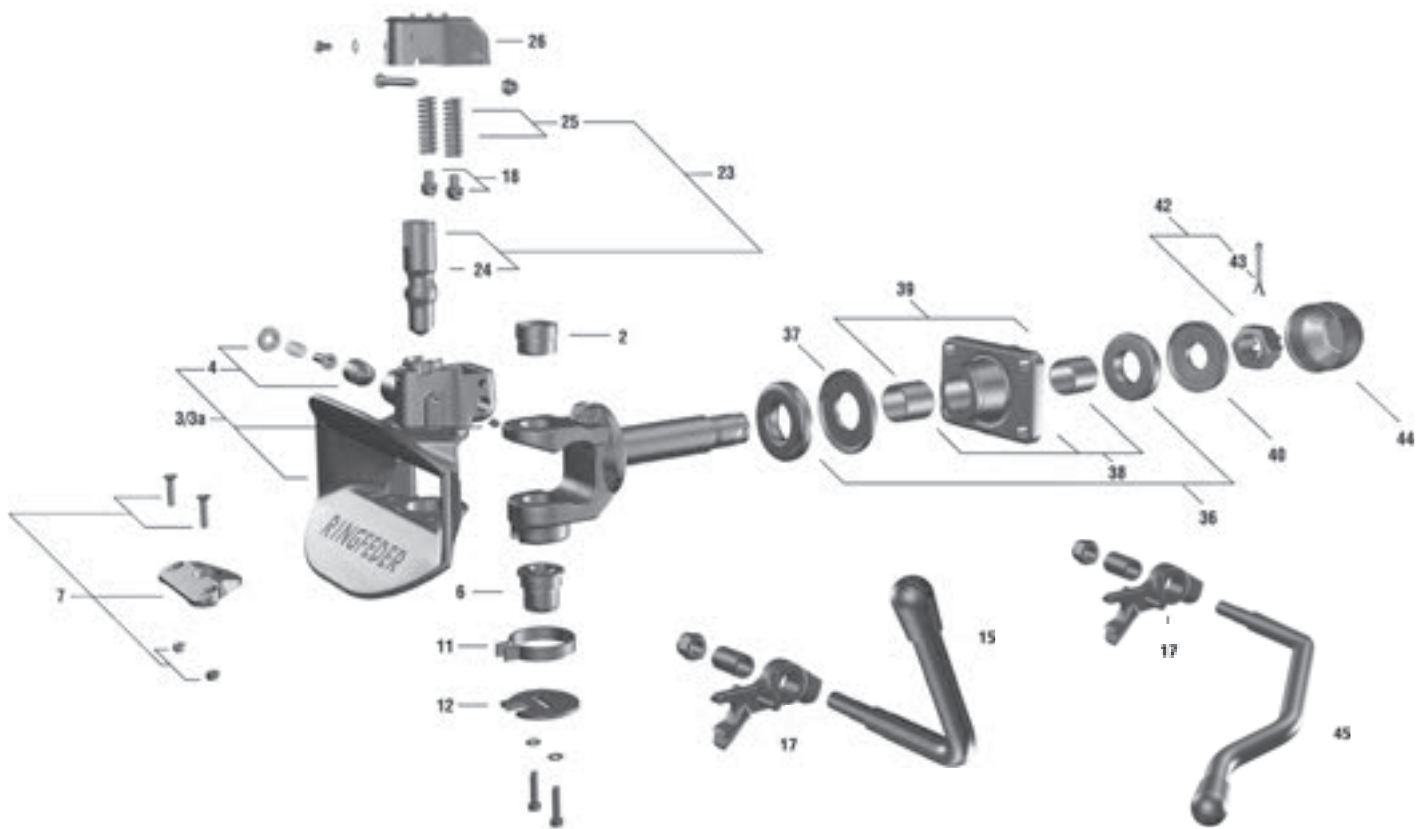
Art.-Nr.	Bezeichnung	Position
344.20.83	Reparatursatz Kupplungsbolzen	2+6+7+23+43

Art.-Nr.	Zubehör
344.28.11	Prüflehre für Kuppelbolzen

Anhängerkupplung Typ 2040 G135, G145, G150



Für diese Anhängerkupplung können ausschließlich
nur noch Ersatzteile geliefert werden!
Nachfolgemodell: Typ 4040

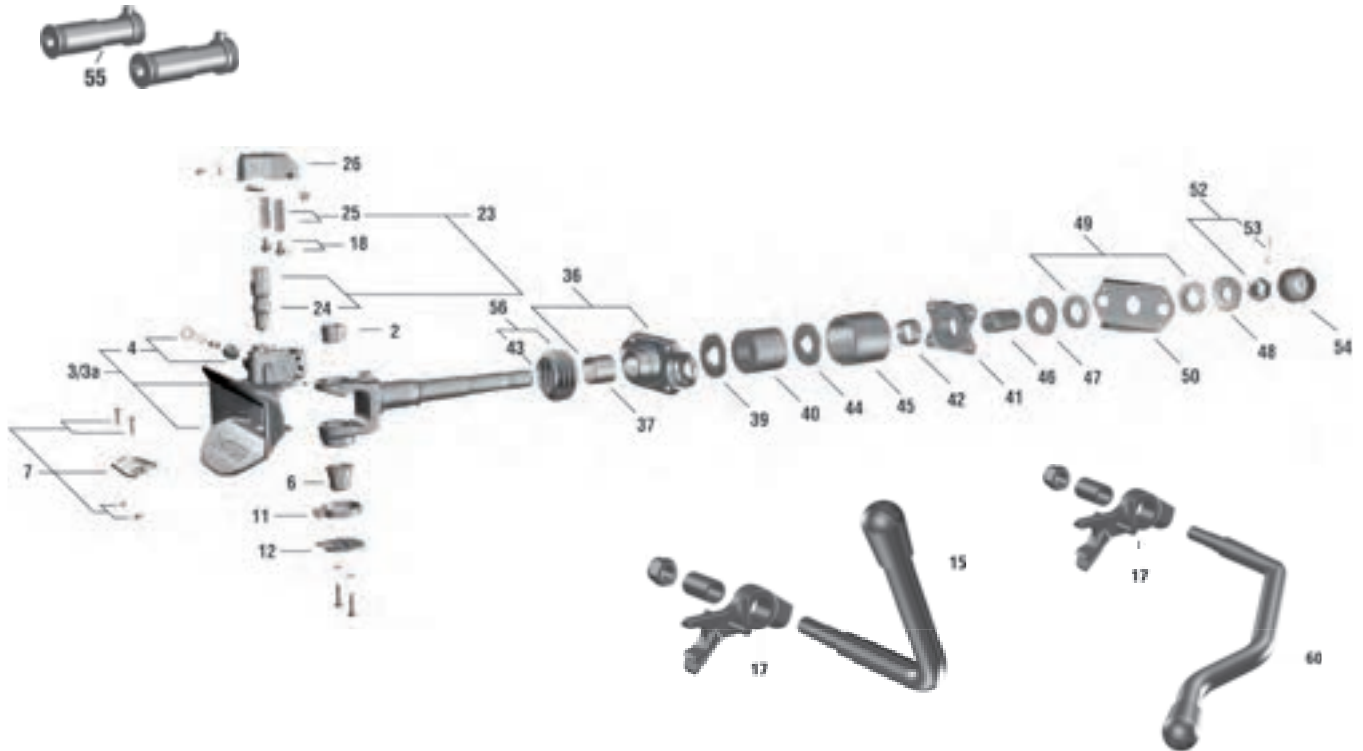


Art.-Nr.	Bezeichnung	Position	Typ	Art.-Nr.	Bezeichnung	Position	Typ
344.32.15	obere Führungsbuchse	2	G135, G145, G150	344.20.12	Gummifeder	36	G135
344.19.95	Kuppelkörper ohne Sensorbohrung	3	G135, G145, G150	344.33.63	Gummifeder	36	G145, G150
344.20.19	Kuppelkörper mit Sensorbohrung	3a	G135, G145, G150	344.20.14	Druckscheibe	37	G135
344.20.27	Sicherung	4	G135, G145, G150	344.20.15	Druckscheibe	37	G145, G150
344.32.23	untere Führungsbuchse	6	G135, G145, G150	344.20.16	Stangenführung	38	G135
344.27.20	Kunststoffplatte	7	G135, G145, G150	344.26.05	Lagerbuchse	39	G145, G150
344.20.35	Verschleißplatte Guss	7a	G135, G145, G150	344.20.21	Zugscheibe	40	G135
344.25.30	Rückstellfeder	11	G135, G145, G150	344.35.38	Zugscheibe	40	G145, G150
344.31.08	Nasenscheibe	12	G135, G145, G150	344.20.22	Kronenmutter M36x3	42	G135
344.20.50	Handhebel Ausführung A	15	G135, G145, G150	344.35.46	Kronenmutter M45x3	42	G145, G150
344.20.68	Bolzen für Federschwinge	17	G135, G145, G150	487.55.22	Splint 6,3x63 DIN 94	43	G135
344.24.31	Federschwinge	18	G135, G145, G150	487.56.21	Splint 8x80 DIN 94	43	G145, G150
344.20.76	Kuppelbolzen	23	G135, G145, G150	344.24.64	Schutzkappe	44	G145, G150
344.00.05	Sperrhebelstift auf Anfrage	24	G135, G145, G150	344.21.00	Handhebel Ausführung B	45	G135, G145, G150
344.25.55	Schließfeder	25	G135, G145, G150	344.01.79	Sensor	46	G135, G145, G150
344.20.84	Abschlussdeckel	26	G135, G145, G150				
				344.21.18	Reparatursatz Kupplungsbolzen	2+6+7+ 23+53	G135, G145, G150

Anhängekupplung Typ 2045 G145, G150

Für diese Anhängerkupplung können ausschließlich nur noch Ersatzteile geliefert werden!

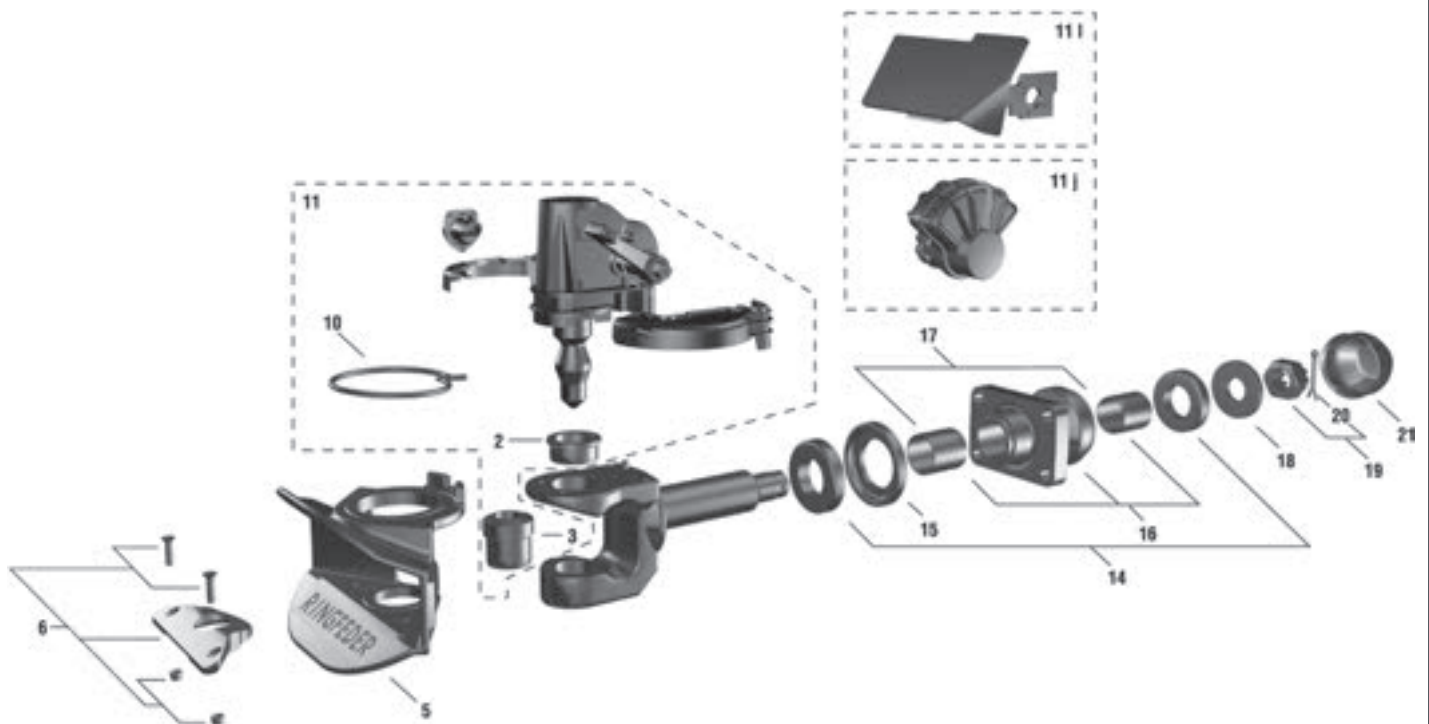
Nachfolgemodell: Typ 4045



Art.-Nr.	Bezeichnung	Position	Typ	Art.-Nr.	Bezeichnung	Position	Typ
344.32.15	obere Führungsbuchse	2	G145, G150	344.01.20	Schichtfeder	40	G145, G150
344.14.74	Kuppelkörper ohne Sensorbohrung	3	G145, G150	344.20.39	Stützlager	41	G145
344.20.19	Kuppelkörper mit Sensorbohrung	3a	G145, G150	344.20.40	Stützlager	41	G150
344.20.27	Sicherung	4	G145, G150	344.25.97	Lagerbuchse schmal	42	G145, G150
344.32.23	untere Führungsbuchse	6	G145, G150	344.20.41	Schlauchschelle	43	G145, G150
344.27.20	Kunststoffplatte	7	G145, G150	344.20.42	Zugscheibe	44	G145, G150
344.25.30	Rückstellfeder	11	G145, G150	344.20.44	Führungsrohr	45	G145, G150
344.31.08	Nasenscheibe	12	G145, G150	344.20.45	Distanzrohr	46	G145, G150
344.20.50	Handhebel Ausführung A	15	G145, G150	344.20.46	Spannscheibe	47	G145, G150
344.20.68	Bolzen für Federschwinge	17	G145, G150	344.35.38	Zugscheibe	48	G145, G150
344.24.31	Federschwinge	18	G145, G150	344.20.47	Gummischeibe	49	G145, G150
344.20.76	Kuppelbolzen	23	G145, G150	344.20.48	Querjoch	50	G145, G150
344.00.05	Sperrhebelstift auf Anfrage	24	G145, G150	344.35.46	Kronenmutter M45x3	52	G145, G150
344.25.55	Schließfeder	25	G145, G150	487.56.21	Splint 8x80 DIN 94	53	G145, G150
344.20.84	Abschlussdeckel	26	G145, G150	344.24.64	Schutzkappe	54	G145, G150
344.20.36	Stangenführung	36	G145	344.20.52	Schwingungsdämpfer	55	G145, G150
344.20.37	Stangenführung	36	G150	344.25.71	Faltenbalg	56	G145, G150
344.25.89	Lagerbuchse breit	37	G145, G150	344.21.00	Handhebel Ausführung B	60	G145, G150
344.20.38	Druckscheibe	39	G145, G150	344.01.79	Sensor	63	G145, G150
				344.21.18	Reparatursatz Kupplungsbolzen	2+6+7+ 23+53	G145, G150

Anhängekupplung Typ 2050 A, AW, AP, AM

Für diese Anhängerkupplung können ausschließlich
nur noch Ersatzteile geliefert werden!
Nachfolgemodell: Typ 5055

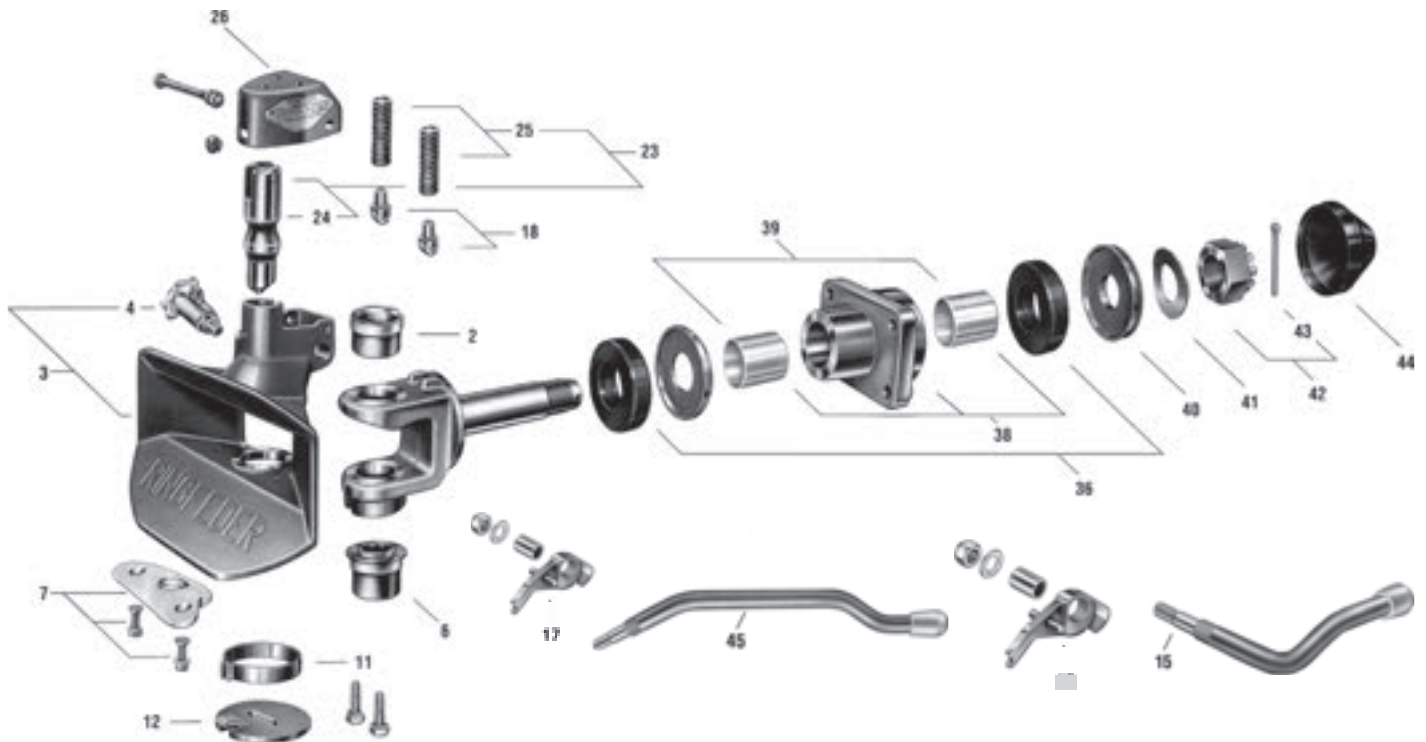


Art.-Nr.	Bezeichnung	Position	Art.-Nr.	Bezeichnung	Position
344.20.23	obere Führungsbuchse	2	344.35.46	Kronenmutter M45x3	19
344.33.97	untere Führungsbuchse	3	487.56.21	Splint 8x80 DIN 94	20
344.34.13	Kuppelkörper	5	344.24.72	Schutzkappe	21
344.32.56	Verschleißplatte Guss	6	344.36.60	Gasfeder, ohne Abb. (AW)	
344.34.21	Rückstellfeder	10	344.36.78	Seilzug für Federspeicher, ohne Abb. (AW)	
344.00.05	Kuppelmechanismus ohne Sensor	11-	344.36.94	Hebelsatz komplett, o. Abb.	
			344.35.61	Power Actuator, o. Abb. (AP)	
344.34.62	Kuppelmechanismus mit Sensor	11+	344.20.81	Ventilkasten komplett, o. Abb. (AP + AM)	
344.34.96	Gummifeder	14	344.20.82	Ventilkasten ohne Ventile, o. Abb. (AP + AM)	
344.00.26	Druckscheibe	15	344.34.05	Kuppelbolzen inkl.obere Führungsbuchse	
344.20.91	Stangenführung	16			
344.35.20	Lagerbuchse	17			
344.35.38	Zugscheibe	18			

Anhängekupplung Typ 86 G/135, G/145, G/150, 863, 864, 865



Für diese Anhängerkupplung können ausschließlich
 nur noch Ersatzteile geliefert werden!
 Nachfolgemodell: Typ 2040

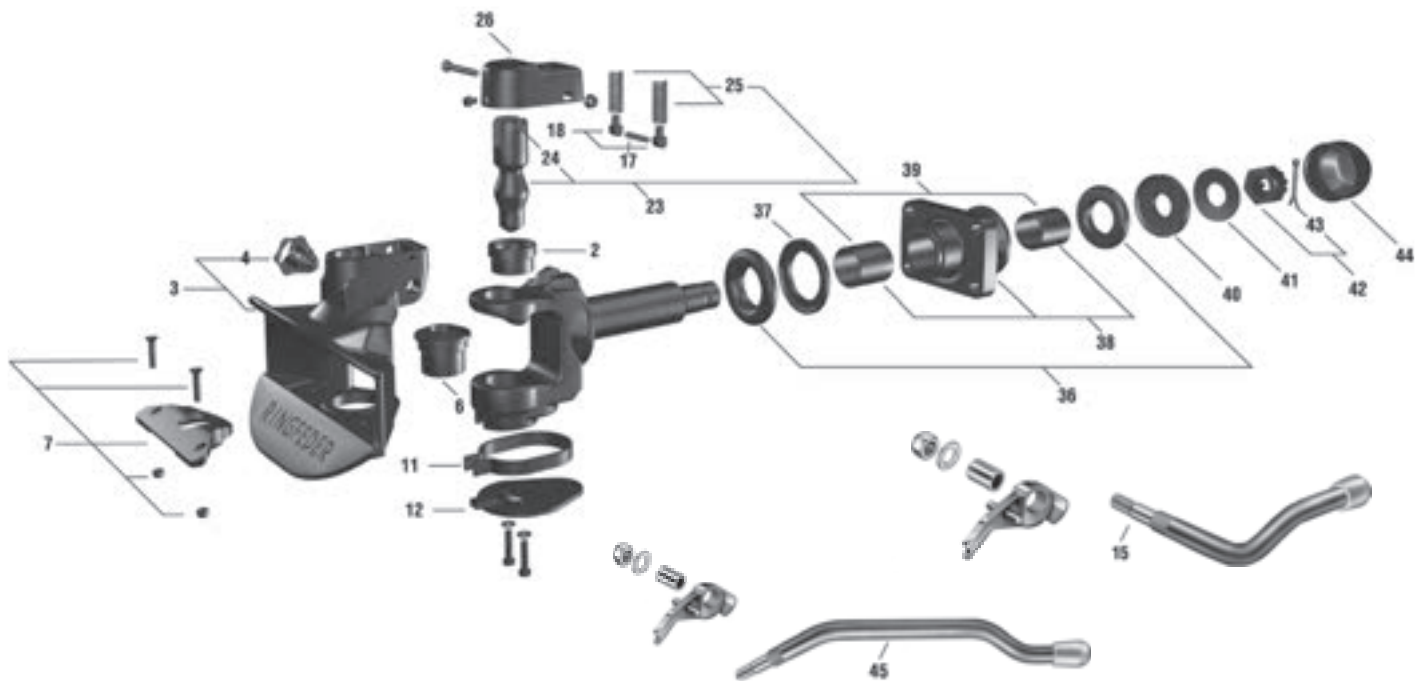


Art.-Nr.	Bezeichnung	Position	Typ	Art.-Nr.	Bezeichnung	Position	
344.32.15	obere Führungsbuchse	2	alle	344.00.05	Stangenführung auf Anfrage	38	G150, 865
344.33.55	Kuppelkörper	3	G135, G145, G150	344.20.43	Lagerbuchse	39	G135, 863
344.00.05	Kuppelkörper auf Anfrage	3	863, 864, 865	344.26.05	Lagerbuchse	39	G145, G150, 864, 865
344.33.06	Sicherung	4	alle	344.20.21	Zugscheibe	40	G135, 863
344.32.23	untere Führungsbuchse	6	alle	344.35.38	Zugscheibe	40	G145, G150, 864, 865
344.27.20	Kunststoffplatte	7	alle	344.00.05	Federscheibe auf Anfrage	41	G135, 863
344.25.30	Rückstellfeder	11	alle	344.00.05	Federscheibe auf Anfrage	41	G145, G150, 864, 865
344.31.08	Nasenscheibe	12	alle	344.20.22	Kronenmutter M36x3	42	G135, 863
344.32.31	Handhebel Ausführung E/A	15	alle	344.35.46	Kronenmutter M45x3	42	G145, G150, 864, 865
344.24.07	Bolzen für Federschwinge	17	alle	487.55.22	Splint 6,3x63 DIN 94	43	G135, 863
344.24.31	Federschwinge	18	alle	487.56.21	Splint 8x80 DIN 94	43	G145, G150, 864, 865
344.32.07	Kuppelbolzen	23	alle	344.20.85	Schutzkappe	44	G135, 863
344.00.05	Sperrhebelstift auf Anfrage	24	alle	344.24.64	Schutzkappe	44	G145, G150, 864, 865
344.25.55	Schließfeder	25	alle	344.32.64	Handhebel Ausführung F/B	45	alle
344.27.46	Abschlussdeckel	26	alle				
344.20.12	Gummifeder	36	G135, 863				
344.33.63	Gummifeder	36	G145, G150, 864, 865				
344.20.14	Druckscheibe	37	G135, 863				
344.20.15	Druckscheibe	37	G145, G150, 864, 865				
344.20.16	Stangenführung	38	G135, 863				
344.00.05	Stangenführung auf Anfrage	38	G145, 864	344.23.32	Reparatursatz Kuppelbolzen	2+6+7+ 23+43	alle

Anhängerkupplung Typ 92/CX

Für diese Anhängerkupplung können ausschließlich
nur noch Ersatzteile geliefert werden!

Nachfolgemodell: Typ 5050



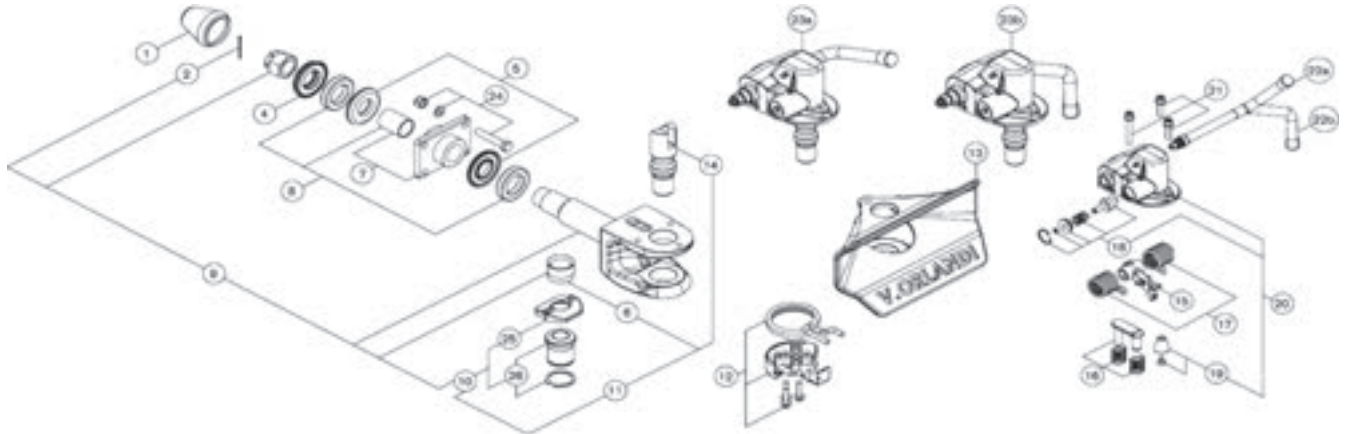
Art.-Nr.	Bezeichnung	Position	Art.-Nr.	Bezeichnung	Position	
344.32.72	obere Führungsbuchse	2	344.30.58	Abschlussdeckel	26	
344.33.48	Kuppelkörper	3	344.34.96	Gummifeder	36	
344.33.06	Sicherung	4	344.00.26	Druckscheibe	37	
344.30.17	untere Führungsbuchse	6	344.00.05	Stangenführung	38	auf Anfrage
344.27.53	Kunststoffplatte	7	344.20.91	Stangenführung	38	> 03.2000
344.32.56	Verschleißplatte Guss	7	344.00.05	Lagerbuchse (da=70)	39	auf Anfrage
344.33.14	Rückstellfeder	11	344.35.20	Lagerbuchse (da=67)	39	> 03.2000
344.30.66	Nasenscheibe	12	344.00.05	Zugscheibe	40	auf Anfrage
344.30.25	Handhebel Ausführung A	15	344.35.38	Zugscheibe	40	> 03.2000
344.24.07	Bolzen für Federschwinge	17	344.00.05	Federscheibe	41	auf Anfrage
344.24.31	Federschwinge	18	344.00.05	Kronenmutter M56x2	42	auf Anfrage
344.31.99	Kuppelbolzen	23	344.35.46	Kronenmutter M45x3	42	> 03.2000
344.00.05	Sperrhebelstift	24	auf Anfrage	487.56.21	Splint 8x80 DIN 94	43
344.00.05	Schließfeder	25	auf Anfrage	344.24.72	Schutzkappe	44
				344.24.71	Handhebel Ausführung B	45

Anhängekupplungen Orlandi E 40

- ▼ Standardkupplung
- ▼ für Zugöse 40 ø



Art.-Nr.	Bezeichnung*	D-Wert (kN)	Stützlast (kg)	Lochbild
346.16.13	Anhängekupplung E 404 A	110	1.000	140x80
346.16.39	Anhängekupplung E 406 A	150	1.000	160x100



Art.-Nr.	Bezeichnung	Position	Typ	Art.-Nr.	Bezeichnung	Position	Typ	Info
346.18.29	Abdeckkappe	1		346.03.65	Reparatursatz Sicherung	18		
346.03.54	Splint	2		346.03.66	Druckfeder	19		
346.03.55	Druckscheibe	4	E 403	346.00.03	ersetzt in Pos. 23a	20		
346.03.56	Druckscheibe	4	E 404/405/406	346.00.03	ersetzt in Pos. 23as	20s		
346.03.58	Federschutzhülse	5	E 403	346.03.67	Schraubensatz Automatik-einheit	21		
346.03.60	Federschutzhülse	5	E 404/405/406	346.18.37	Handhebel aufwärts	22a		
346.03.57	obere Buchse	6		346.03.68	Handhebel abwärts	22b		
346.00.03	nur auf Anfrage	7		346.00.51	Automatikeinheit Handhebel aufwärts	23a		
346.03.61	Reparatursatz Lagerung	8	E 403	346.00.52	Automatikeinheit Handhebel aufwärts	23as		für Fern-anzeige
346.03.62	Reparatursatz Lagerung	8	E 404/405/406	346.03.78	Automatikeinheit Handhebel abwärts	23b		
346.00.03	nur auf Anfrage	9		346.03.79	Automatikeinheit Handhebel abwärts	23bs		für Fern-anzeige
346.03.83	untere Buchse mit Auflagering	10		346.03.69	Schraubensatz	24	E 403	
346.00.49	Reparatursatz Bolzen + Buchsen	11		346.03.70	Schraubensatz	24	E 404	
346.17.21	Reparatursatz Unterteil	12		346.18.52	Schraubensatz	24	E 405/406	
346.00.53	Fangmaul	13		346.03.71	Auflagering (Metall)	25		
346.00.50	Kupplungsbolzen	14		346.03.80	untere Buchse	26		
346.03.63	Aufwerfhebel	15						
346.00.54	Fangmaularretierung	16						
346.03.64	Reparatursatz Schließfeder	17						

Art.-Nr.	Signalsatz	passend für
346.18.05	Signalsatz Fernanzeige	E 40, E 50, EH 45, EH 50, GX 57, MV 50

Art.-Nr.	Ersatzteile	Art.-Nr.	Ersatzteile
346.18.11	Fernanzeige	346.18.12	Signallampe rot
346.18.10	Elektronikbox	346.17.23	Signallampe grün

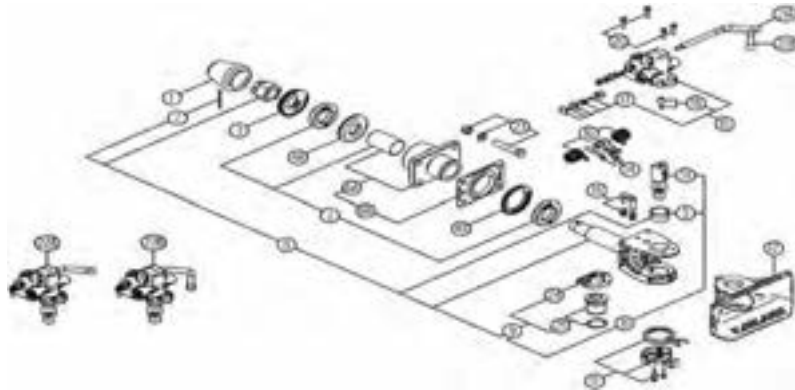
*Handhebel: A = Aufwärts, B = Abwärts

Anhängekupplungen Orlandi E 50

- ▼ Standardkupplung
- ▼ für Zugöse 50 ø



Art.-Nr.	Bezeichnung*	D-Wert (kN)	Stützlast (kg)	Lochbild
346.16.47	Anhängekupplung E 506 A	190	1.000	160x100
346.18.03	Anhängekupplung E 525 A0 M	200	1.000	160x100
346.18.04	Anhängekupplung E 509 mit Fernanzeige A	200	1.000	160x100



Art.-Nr.	Bezeichnung	Position	Typ	Art.-Nr.	Bezeichnung	Position	Typ
346.18.29	Abdeckkappe	1		346.17.12	Fangmaul	12	
346.03.54	Splint	2		346.17.38	Kupplungsbolzen	13	
346.03.55	Druckscheibe	3	E 503	346.03.73	Aufwerfhebel	14	
346.03.56	Federschutzkappe	3	E 504/505/506/509/510	346.18.94	Fangmaularretierung	15	
346.03.58	Federschutzkappe	4a	E 503	346.03.74	Reparatursatz Schließfeder	16	
346.03.60	Federschutzkappe	4a	E 504/505	346.03.75	Reparatursatz Sicherung	17	
346.03.72	Federschutzkappe	4b	E 506/509/510	346.18.60	Druckfeder	18	
346.17.53	obere Buchse	5		346.00.03	ersetzt durch 22A	19	
346.00.03	nur auf Anfrage	6A		346.03.76	Schraubensatz Automateinheit	20	
346.00.03	nur auf Anfrage	6B		346.18.37	Handhebel aufwärts	21A	
346.03.61	Reparatursatz Lagerung	7	E 503	346.03.68	Handhebel abwärts	21B	
346.03.62	Reparatursatz Lagerung	7	E 504/505	346.17.95	Automateinheit Handhebel aufwärts	22A	
346.17.79	Reparatursatz Lagerung	7	E 506/509	346.03.82	Automateinheit Handhebel abwärts	22B	
346.03.81	Reparatursatz Lagerung	7	E 510	346.03.69	Schraubensatz	23	E 503
346.00.03	nur auf Anfrage	8		346.03.70	Schraubensatz	23	E 504
346.19.10	untere Buchse mit Auflagering (Metall)	9M		346.18.52	Schraubensatz	23	E 505/506/509/510
346.19.11	untere Buchse mit Auflagering (Kunststoff)	9P		346.19.28	Auflagering (Metall)	24M	
346.18.86	Reparatursatz Bolzen + Buchsen	10		346.03.77	Auflagering (Kunststoff)	24P	
346.17.21	Reparatursatz Unterteil	11		346.17.22	untere Buchse	25	

Art.-Nr.	Signalsatz	Passend für
346.18.05	Signalsatz Fernanzeige	E 40, E 50, EH 45, EH 50, GX 57, MV 50

Art.-Nr.	Ersatzteile	Art.-Nr.	Ersatzteile
346.18.11	Fernanzeige	346.18.12	Signallampe rot
346.18.10	Elektronikbox	346.17.23	Signallampe grün

*Handhebel: A = Aufwärts, B = Abwärts



Alles aus einer Hand

Vertrauen Sie dem Marktführer!

- **Das umfassende Programm** für Trucks und Trailer aus einer Hand
- **Mit:** JOST Achsen – *Engineered by Mercedes-Benz*
- **Qualität** auf die Sie sich verlassen können



Jost**Sattelkupplung JSK 26**

▼ 2"-Kupplung

JOST

Art.-Nr.	Bezeichnung	Bauhöhe (mm)	D-Wert (kN)	Sattellast U (t)	Wartung	Zuggrifflänge
345.17.50	JSK 26 D	120	50	6	M	J

Sattelkupplungen JSK 37 C

▼ 2"-Kupplung

JOST

Art.-Nr.	Bezeichnung	Bauhöhe (mm)	D-Wert (kN)	Sattellast U (t)	Wartung	Zuggrifflänge
345.17.62	JSK 37 C150 ZJ	150	152	20	Z	J
345.17.70	JSK 37 C185 ZJ	185	152	20	Z	J

Sattelkupplungen JSK 37 CW

▼ 2"-Kupplung

JOST

Art.-Nr.	Bezeichnung	Bauhöhe (mm)	D-Wert (kN)	Sattellast U (t)	Wartung	Zuggrifflänge
345.17.05	JSK 37 C150 W	150	152	20	W	J
345.17.06	JSK 37 C185 W	185	152	20	W	J

Sattelkupplung JSK 38

▼ 3,5"-Kupplung

JOST

Art.-Nr.	Bezeichnung	Bauhöhe (mm)	D-Wert (kN)	Sattellast U (t)	Wartung	Zuggrifflänge
345.17.75	JSK 38 C1	190	260	36	M	J

M = manuelle Schmierung; Z = vorbereitet für Zentralschmierung; W = wartungsarm; J = langer Zuggriff

Sattelkupplungen JSK 42

▼ 2"-Kupplung

JOST



Art.-Nr.	Bezeichnung	Bauhöhe (mm)	D-Wert (kN)	Sattellast U (t)	Wartung	Zuggrifflänge
345.00.20	JSK 42 K0 20 35 AA	150	152	20	Z	J
345.00.22	JSK 42 K0 38 35 AA	185	152	20	Z	J
345.00.72	JSK 42 K0 70 35 AA	250	152	20	Z	J

Sattelkupplungen JSK 42

W

JOST



Art.-Nr.	Bezeichnung	Bauhöhe (mm)	D-Wert (kN)	Sattellast U (t)	Wartung	Zuggrifflänge
345.00.21	JSK 42 K0 20 87 AA	150	152	20	W	J
345.00.23	JSK 42 K0 38 87 AA	185	152	20	W	J
345.00.73	JSK 42 K0 70 87 AA	250	152	20	W	J



SAF-Holland (+GF+) Sattelkupplungen SK-S 36.20

▼ 2"-Kupplung



Art.-Nr.	Bezeichnung	Bauhöhe (mm)	D-Wert (kN)	Sattellast U (t)	Wartung	Zuggrifflänge
346.03.59	SK-S 36.20	150	152	20	Z	Standard
346.00.65	SK-S 36.20	185	152	20	Z	Standard

Sattelkupplungen SK-S 36.20.W

▼ 2"-Kupplung



Art.-Nr.	Bezeichnung	Bauhöhe (mm)	D-Wert (kN)	Sattellast U (t)	Wartung	Zuggrifflänge
346.00.44	SK-S 36.20 W	150	152	20	W	Standard
346.00.66	SK-S36.20 W	185	152	20	W	Standard

Sattelkupplungen FWAL-E

▼ 2"-Kupplung



Art.-Nr.	Bezeichnung	Bauhöhe (mm)	D-Wert (kN)	Sattellast U (t)	Rahmenbreite (mm)
346.10.00	FWAL-E-W1-180	180	150	20	965
346.10.01	FWAL-E-W1-205	205	150	20	965
346.10.02	FWAL-E-W1-245	243	150	20	965
346.10.08	FWAL-E-W2-180	180	150	20	1.050
346.10.09	FWAL-E-W2-205	205	150	20	1.050
346.10.10	FWAL-E-W2-245	243	150	20	1.050

M = manuelle Schmierung; Z = vorbereitet für Zentralschmierung; W = wartungsarm; J = langer Zuggriff

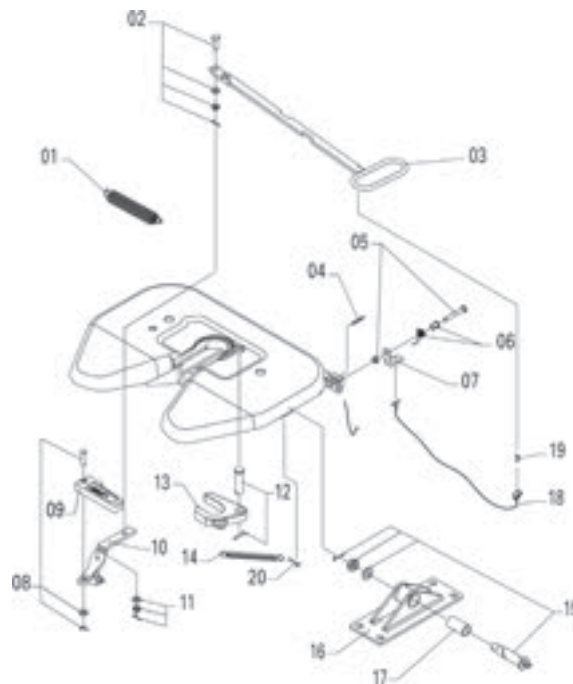
Sattelkupplung JSK 26D

- ▼ kompakte 2"-Kupplung für den Verteilerverkehr
- ▼ robuste Blechprägekonstruktion
- ▼ mit Bolzenlagerung
- ▼ für Zwangslenkung zugelassen



Art.-Nr.	Bezeichnung	Bauhöhe (mm)
345.17.50	JSK 26D	150

Ersatzteile



Art.-Nr.	Bezeichnung	Position	Bemerkung	Menge
345.26.00	Doppelzugfeder	1		1
345.26.01	Sechskantschraube	2	kpl.	1
345.26.02	Zuggriff	3		1
345.26.03	Spannstift	4		1
345.00.53	Sechskantschraube	5		1
345.26.06	Federschlinge	6		1
345.29.35	Falle	7	kpl.	1
345.26.07	Riegelbolzen	8	kpl.	1
345.26.08	Verschlussriegel	9		1
345.26.09	Hebel	10		1
345.26.10	Kronenmutter	11	kpl.	1
345.26.11	Bolzen	12	kpl.	1
345.26.18	Verschlusshaken	13		1
345.26.79	Zugfeder	14		1
345.26.13	Federbolzen	15	kpl.	2
345.26.14	Lagerbock	16		2
345.26.15	Buchse	17		2
345.27.37	Zugseil komplett	18		1
345.26.16	Splint	19		1
345.26.17	Splint	20		1

Sattelkupplungen JSK 37 C

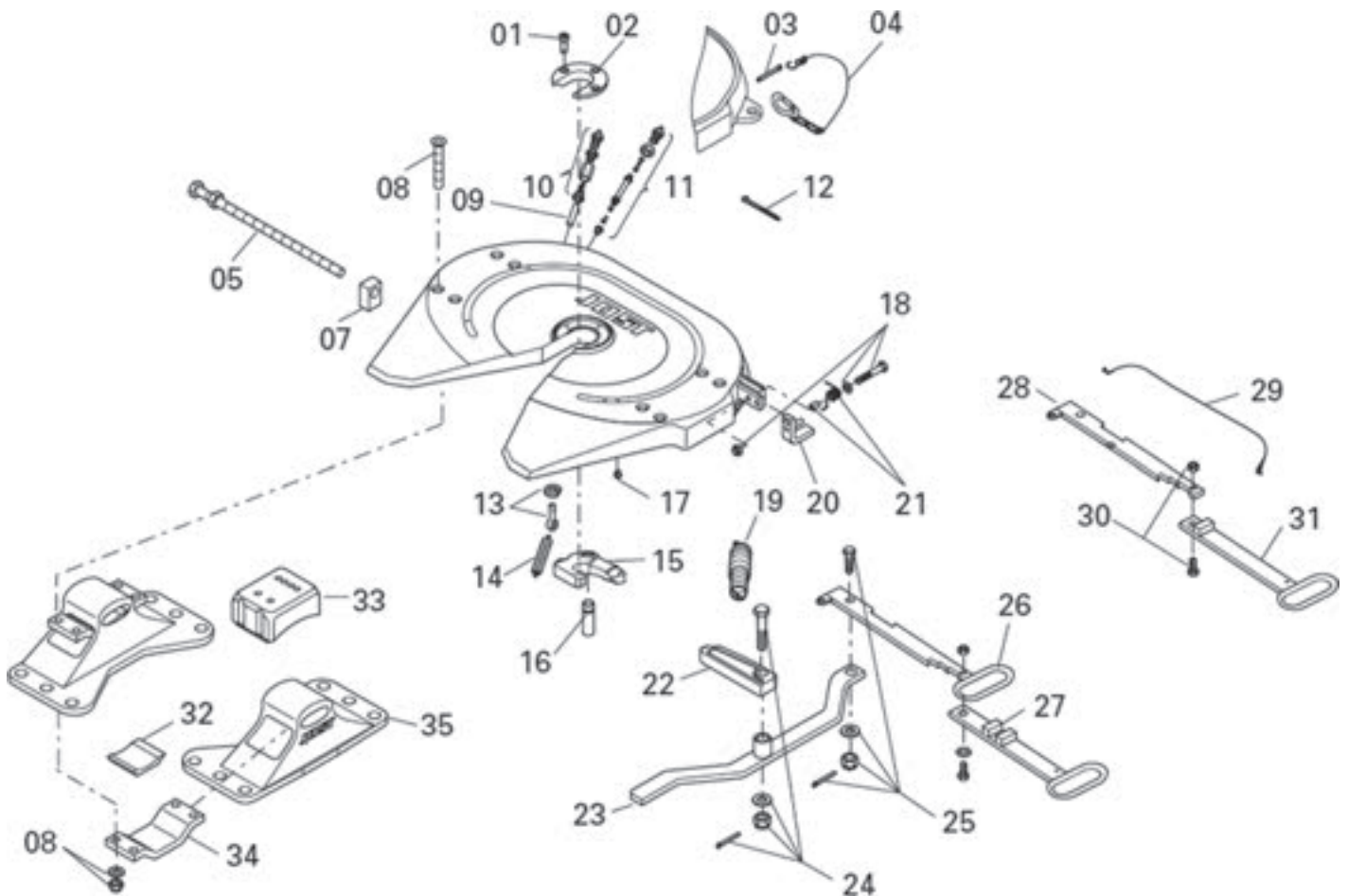
JOST

- ▼ robuste 2"-Guss-Kupplung mit Gummigelenkklagerung
- ▼ auch für schlechte Straßenbedingungen
- ▼ verschiedene Bauhöhen erhältlich

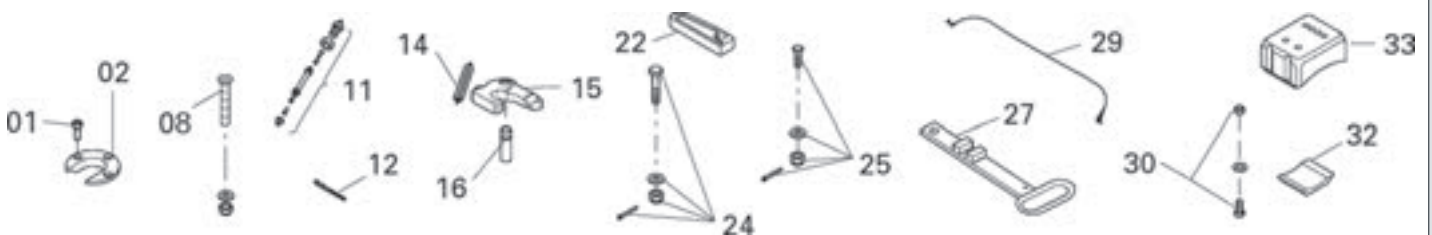


Art.-Nr.	Bezeichnung	Bauhöhe (mm)
345.17.62	JSK 37 C150 Z	150
345.17.70	JSK 37 C185 Z	185

Ersatzteile



Reparatur- und Nachrüstätze



Ersatzteile

Art.-Nr.	Bezeichnung	Position	Beschreibung	Menge
345.31.56	Zylinderschraube	1		3
345.30.99	Verschleißring	2		1
345.00.61	Splint	3	bis xx24xxxxxx	1
345.28.93	Karabinerhaken	4	bis xx24xxxxxx	1
345.00.62	Justierschraube	5		1
345.28.51	Führung	7		1
345.31.98	Senkschraube	8		8
345.00.63	Schmierrohr	9		1
345.00.64	Verschraubung	10		1
345.32.71	Schmierleitung	11	f. Typ CZ inkl. Pos.12	1
345.00.51	Kabelbinder	12		1
345.00.36	Augenschraube	13		1
345.26.79	Zugfeder	14		1
345.29.19	Verschlusshaken	15	inkl. Pos. 12	1
345.31.15	Bolzen	16		1
345.00.65	Gewindestopfen	17		4
345.00.53	Sechskantschraube	18	ab 0428xxxxxx	1
345.27.78	Doppelzugfeder	19		1
345.29.35	Falle	20	ab 0428xxxxxx	1
345.06.16	Federschlinge	21	ab 0428xxxxxx	1
345.32.06	Verschlussriegel	22		1
345.28.69	Hebel	23		1
345.32.14	Riegelbolzen	24		1
345.00.54	Sechskantschraube	25		1
345.27.60	Zuggriff	26		1
	Zuggriffverlängerung	27	nur im Nachrüstatz	1
345.33.21	Sicherungshebel	28	für Typ J	1
345.27.37	Drahtseil	29	für Typ J	1
345.00.55	Sechskantschraube	30	für Typ J	1
345.00.56	Zuggriff	31	für Typ J	1
345.31.07	Gummikissen unten	32		2
345.28.10	Gummikissen oben	33		2
345.00.57	Brücke	34		2
345.30.08	Lagerbock BH 150	35		2
345.30.16	Lagerbock BH 185	35		2
345.30.24	Lagerbock BH 250	35		2
345.00.59	Lagerbock BH 300	35		2

Reparatur- und Nachrüstätze

Art.-Nr.	Bezeichnung	Position	Beschreibung
345.32.30	Reparatursatz Verschluss	1, 2, 14, 15, 16	für Typ C
345.00.66	Reparatursatz Verschluss	14, 15, 16	für Typ C
345.00.67	Reparatursatz Verschluss	1, 2	für Typ C / CZ
345.32.22	Reparatursatz Lagerung	8, 32, 33	für Typ C / CZ
345.32.48	Reparatursatz Verschluss	1, 2, 11, 14, 15, 16	für Typ CZ
345.32.63	Reparatursatz Verschluss	11, 14, 15, 16	für Typ CZ
345.35.03	Reparatursatz Verschluss	1, 2, 11, 12, 14, 15, 16, 22, 24, 25	für Typ CZ
345.00.68	Nachrüstatz für Typ C auf CZ	11, 15	
345.33.13	Nachrüstatz Zuggriffverlängerung	27, 29, 30	

Sattelkupplungen JSK 37 CW

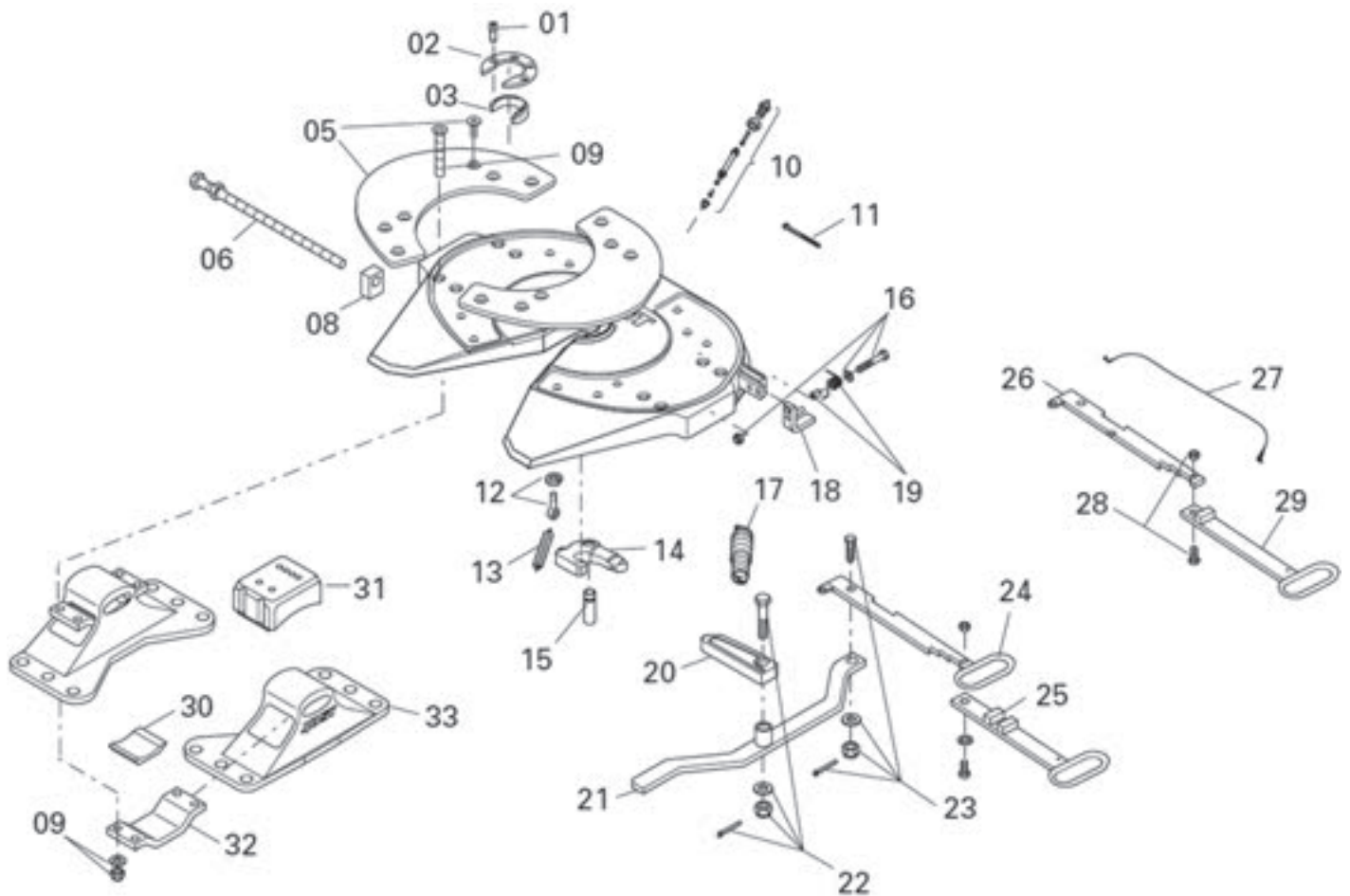
JOST

- ▼ robuste 2"-Gusskupplung mit Gummigelenklagerung
- ▼ auch für schlechte Straßenbedingungen
- ▼ wartungsarm mit Kunststoffgleitauflage und einer Schmierstelle für Verschluss
- ▼ serienmäßig mit LubeTronic 1Point
- ▼ verschiedene Bauhöhen erhältlich

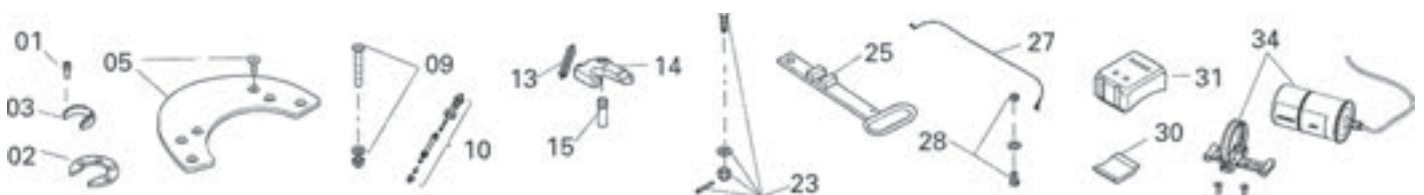


Art.-Nr.	Bezeichnung	Bauhöhe (mm)
345.17.05	JSK37C02087AA	150
345.17.06	JSK37C03887AA	185

Ersatzteile



Reparatur- und Nachrüstätze



Ersatzteile

Art.-Nr.	Bezeichnung	Position	Beschreibung	Menge
345.31.64	Zylinderschraube	1		4
345.31.49	Befestigungsring	2		1
345.31.31	Verschleißteil	3		1
345.00.48	Gleitscheibe links	5		1
345.00.49	Gleitscheibe rechts	5		1
345.00.50	Justierschraube	6		1
345.28.51	Führung	8		1
345.31.98	Senkschraube	9		8
345.32.71	Schmierleitung	10	inkl. Pos. 11	1
345.00.51	Kabelbinder	11		1
345.00.36	Augenschraube	12		1
345.26.79	Zugfeder	13		1
345.29.19	Verschlusshaken	14	inkl. Pos. 11	1
345.00.52	Verschlusshaken	14	für LubeTronic	1
345.31.15	Bolzen	15		1
345.00.53	Sechskantschraube	16		1
345.27.78	Doppelzugfeder	17		1
345.29.35	Falle	18		1
345.06.16	Federschlinge	19		1
345.32.06	Verschlussriegel	20		1
345.28.69	Hebel	21		1
345.32.14	Riegelbolzen	22		1
345.00.54	Sechskantschraube	23		1
345.27.60	Zuggriff	24		1
	Zuggriffverlängerung	25	nur im Nachrüstsatz	1
345.33.21	Sicherungshebel	26	für Typ J	1
345.27.37	Drahtseil	27	für Typ J	1
345.00.55	Sechskantschraube	28	für Typ J	1
345.00.56	Zuggriff	29	für Typ J	1
345.31.07	Gummikissen unten	30		2
345.28.10	Gummikissen oben	31		2
345.00.57	Brücke	32		2
345.30.08	Lagerbock BH 150	33		2
345.30.16	Lagerbock BH 185	33		2
345.30.24	Lagerbock BH 250	33		2
345.00.59	Lagerbock BH 300	33		2

Reparatur- und Nachrüstsätze

Art.-Nr.	Bezeichnung	Position
345.32.63	Reparatursatz Verschluss	10, 13, 14, 15
345.32.89	Reparatursatz Verschluss	1, 2, 3, 10, 13, 14, 15, 23
345.32.22	Reparatursatz Lagerung	9, 30, 31
345.33.05	Reparatursatz Gleitscheibe	5
345.33.13	Nachrüstsatz Zuggriffverlängerung	25, 27, 28
345.00.60	Reparatursatz LubeTronic	1, 2, 3, 13, 14, 15, 34

Sattelkupplung JSK 38 C1

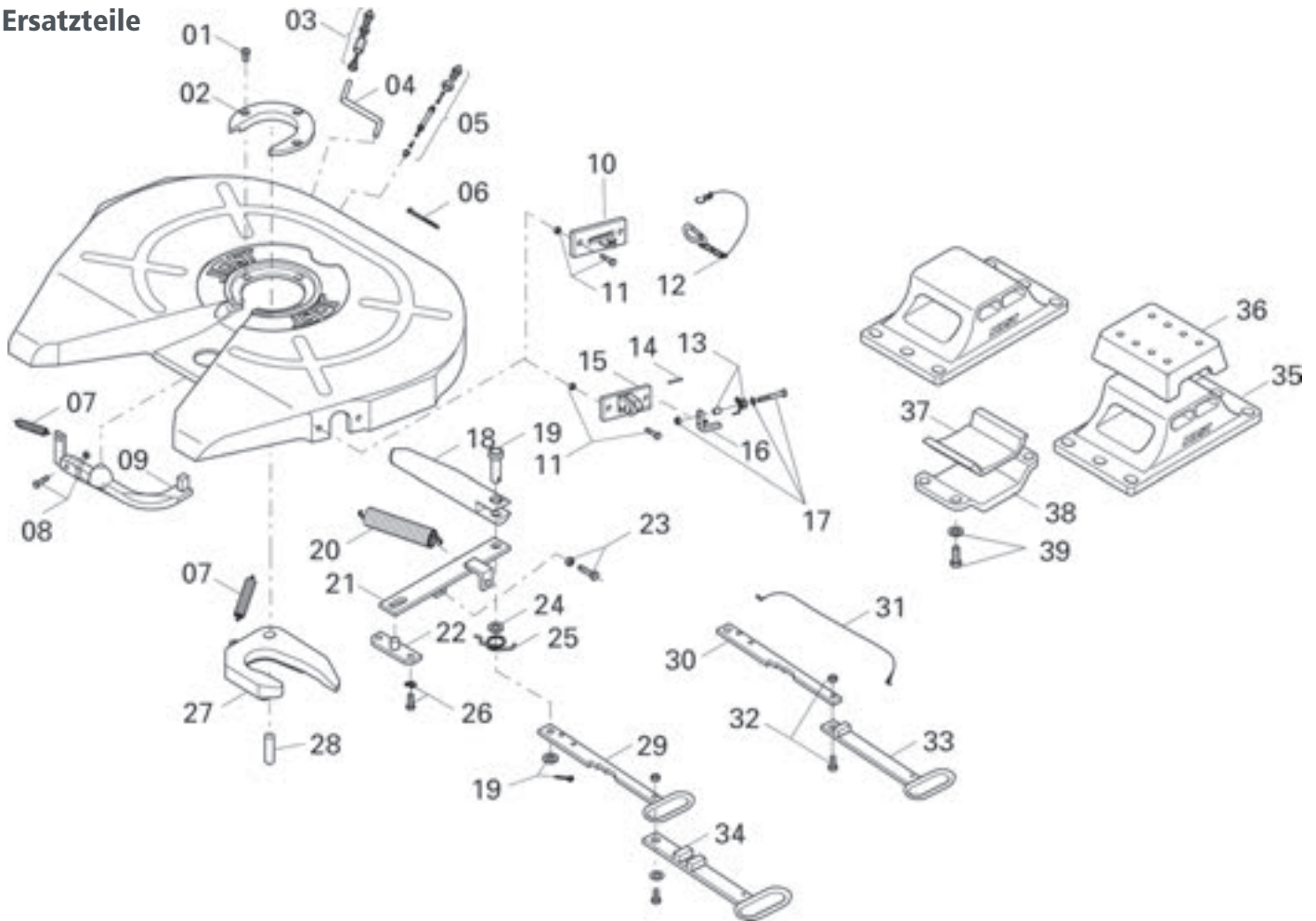


- ▼ Schwerlast-Sattelkupplung mit Gummigelenklagerung
- ▼ besonders robust
- ▼ für 3 1/2"-Königszapfen
- ▼ Lochbild nach ISO 3842



Art.-Nr.	Bezeichnung	Bauhöhe (mm)
345.17.75	JSK 38C-1	190

Ersatzteile



Reparatur- und Nachrüstätze



Ersatzteile

Art.-Nr.	Bezeichnung	Position	Beschreibung	Menge
345.38.00	Zylinderschraube	1		3
345.31.23	Verschleißring	2		1
345.00.64	Verschraubung	3		1
345.38.02	Schmierrohr	4		1
345.38.03	Schmierleitung	5	kpl. mit 6, für Typ Z	1
345.00.51	Kabelbinder	6		1
345.38.05	Zugfeder	7		2
345.38.06	Sechskantschraube	8	kpl.	1
345.38.07	Sperre	9		1
345.38.08	Führungsblech	10	bis xx60xxxxxx	1
345.00.55	Sechskantschraube	11	kpl.	2
345.28.93	Karabinerhaken	12	kpl. bis xx60xxxxxx	1
345.38.10	Federschlinge	13	kpl. ab xx63xxxxxx	1
345.26.03	Spannstift	14		1
345.38.11	Fallenhalter	15	kpl. mit 14, ab xx63xxxxxx	1
345.29.35	Falle	16	kpl. ab xx63xxxxxx	1
345.00.53	Sechskantschraube	17	kpl. ab xx63xxxxxx	1
345.38.12	Verschlussriegel	18		1
345.38.13	Riegelbolzen	19	kpl.	1
345.38.14	Doppelzugfeder	20		1
345.38.15	Hebel	21		1
345.38.16	Lager	22		1
345.38.17	Sechskantschraube	23	kpl.	1
345.38.18	Scheibe	24		1
345.38.19	Federschlinge	25		1
345.38.20	Sechskantschraube	26	kpl.	2
345.38.21	Verschlusshaken	27	3,5"	1
345.38.22	Verschlusshaken	27	mit Kabelbinder, 3,5" für Typ Z	1
345.38.23	Verschlusshaken	27	2"	1
345.38.24	Verschlusshaken	27	mit Kabelbinder, 2" für Typ Z	1
345.38.25	Bolzen	28		1
345.38.26	Zuggriff	29	Normalausführung	1
345.38.27	Sicherungshebel	30	für Typ J, ab xx63xxxxxx	1
345.27.37	Drahtseil	31	kpl. f. Typ J, ab xx63xxxxxx	1
345.00.55	Sechskantschraube	32	kpl. f. Typ J, ab xx63xxxxxx	1
345.00.56	Zuggriff	33	für Typ J, ab xx63xxxxxx	1
345.38.30	Gummikissen, oben	36		2
345.38.31	Gummikissen, unten	37		2
345.38.32	Brücke	38		2
345.38.33	Sechskantschraube	39		8
345.38.28	Lagerbock BH 190	35		2
345.38.29	Lagerbock BH 250	35		2

Reparatur- und Nachrüstätze

Art.-Nr.	Bezeichnung	Position	Beschreibung
345.38.34	Reparatursatz Verschluss	1, 2, 7, 12, 20, 27, 28	3,5", für Typ C
345.38.35	Reparatursatz Verschluss	1, 2, 5, 7, 12, 20, 27, 28	3,5", für Typ CZ
345.38.36	Reparatursatz Verschluss	1, 2, 7, 12, 20, 27, 28	2", für Typ C
345.38.37	Reparatursatz Verschluss	1, 2, 5, 7, 12, 20, 27, 28	2", für Typ CZ
345.38.38	Reparatursatz Lagerung	36, 37, 39	für Typ C/CZ
345.38.39	Umbausatz Verschluss	1, 2, 7, 27	3,5" in 2", für Typ C
345.38.40	Umbausatz Verschluss	1, 2, 7, 27	3,5" in 2", für Typ CZ
345.38.41	Umbausatz Verschluss	1, 2, 7, 27	2" in 3,5", für Typ C
345.38.42	Umbausatz Verschluss	1, 2, 7, 27	2" in 3,5", für Typ CZ
345.33.13	Nachrüstatz Zuggriffverlängerung	31, 32, 34	kpl., für Typ C/CZ

Sattelkupplungen JSK 42

- ▶ leichte 2"-Gusskupplung mit Gleitlagerung
- ▶ **Schmierung:** Zentralschmierung

JOST



Art.-Nr.	Bezeichnung	Bauhöhe (mm)
345.00.20	JSK 42 K0 20 35 AA Z 150 J	150
345.00.22	JSK 42 K0 38 35 AA Z 185 J	185
345.00.72	JSK 42 K0 70 35 AA Z 250 J	250

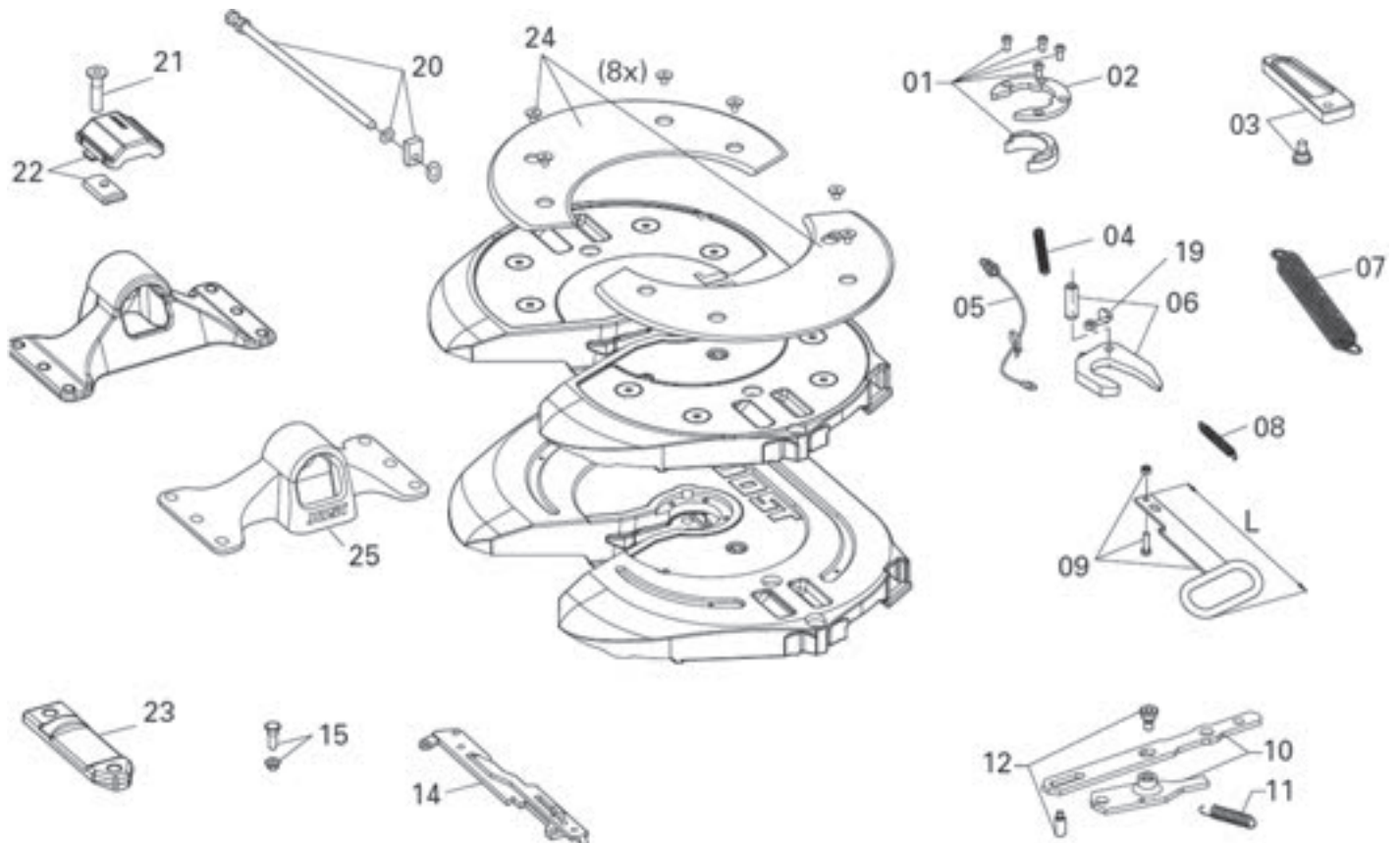
Sattelkupplungen JSK 42 W

- ▶ leichte 2"-Gusskupplung mit Gleitlagerung
- ▶ wartungsarme Variante mit Kunststoff-Gleitauflage und einer Schmierstelle für Verschluss mit integrierter LubeTronic



Art.-Nr.	Bezeichnung	Bauhöhe (mm)
345.00.21	JSK 42 K0 20 87 AA W 150 J	150
345.00.23	JSK 42 K0 38 87 AA W 185 J	185
345.00.73	JSK 42 K0 70 87 AA W 250 J	250

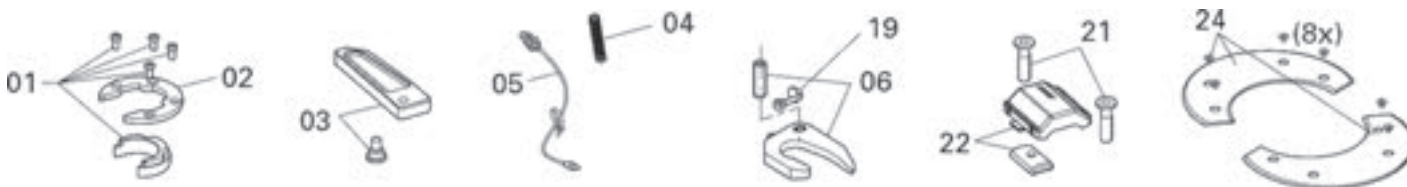
Ersatzteile



Ersatzteile

Art.-Nr.	Bezeichnung	Position	Beschreibung	Menge
345.00.24	Verschleißteil + Befestigungsschraube	1		1
345.00.25	Befestigungsring	2	inkl. Pos. 1	1
345.00.26	Verschlussriegel + Befestigungsschraube	3		1
345.26.79	Zugfeder	4		1
345.32.71	Schmierleitung	5		1
345.32.63	Verschlusshaken	6	inkl. Pos. 4 + 5	1
345.27.78	Doppelzugfeder	7		1
345.00.31	Sicherungsfeder	8		1
345.00.32	kurzer Zuggriff L: 220 mm	9	inkl. Pos. 8	1
345.00.33	langer Zuggriff L: 390 mm	9	inkl. Pos. 8	1
345.00.34	Hebelsatz	10	inkl. Pos. 11 + 12	1
345.00.69	Hebelfeder	11		1
345.00.70	Hebelschrauben	12		1
345.00.35	Zughebel	14	inkl. Pos.15	1
345.00.71	Zughebelschraube	15		1
345.00.36	Augenschraube	19		1
345.00.37	Justierschraube mit Führung	20		1
345.00.38	Brückenschraube	21		4
345.00.39	Lagerschale	22	inkl. Pos. 21	2
345.00.40	Brücke	23	inkl. Pos. 21	2
345.00.41	Gleitscheiben mit Schrauben	24		1
345.00.42	Lagerbock BH 150	25	inkl. Pos. 21	2
345.00.43	Lagerbock BH 185	25	inkl. Pos. 21	2
345.00.44	Lagerbock BH 225	25	inkl. Pos. 21	2
345.00.45	Lagerbock BH 250	25	inkl. Pos. 21	2

Reparatur- und Nachrüstätze



Art.-Nr.	Bezeichnung	Position
345.00.46	Reparatursatz Verschluss	1, 2, 3, 4, 5, 6, 19
345.00.47	Reparatursatz Lagerung	21, 22

Befestigungssätze

Befestigung der SK auf der MP und MP auf Chassis!

Art.-Nr.	für SK	für MP-Höhe (mm)	Inhalt
345.00.80	JSK42	12	u.a. 8x M16x1,5x50 Sechskantschraube
345.00.81	JSK42	12	u.a. 8x M20x1,5x50 Sechskantschraube
345.24.06	alle	22-40	u.a. 8x M16x1,5x50 Sechskantschraube
345.24.14	alle	22-40	u.a. 8x M20x1,5x50 Sechskantschraube
345.29.76	alle	100/150	u.a. 8x M16x1,5x50 Sechskantschraube

SAF-Holland (+GF+) Sattelkupplungen SK-S 36.20

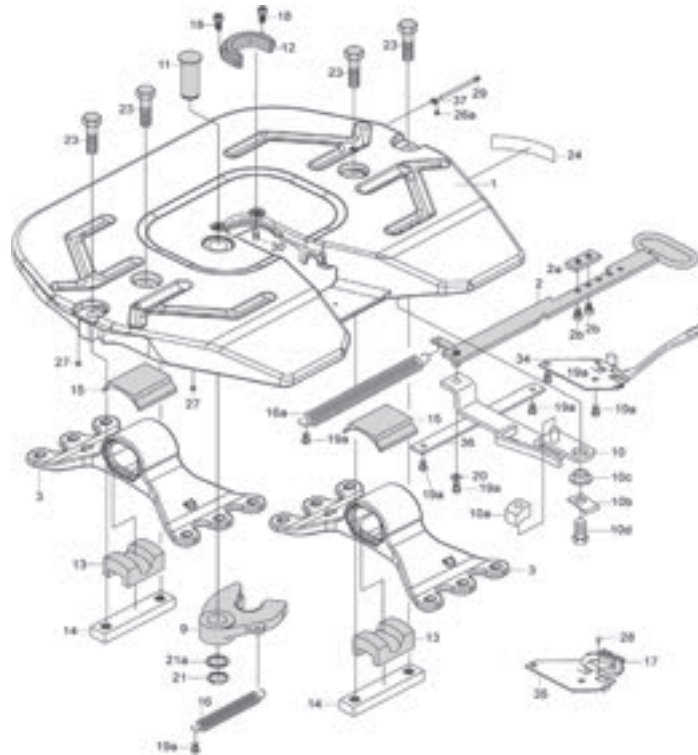


- ▼ gewichtsoptimierte Sattelkupplung
- ▼ zuverlässig und robust
- ▼ sichere Einhandbedienung
- ▼ automatische Verschlussicherung
- ▼ einfache Spieleinstellung
- ▼ dauerhafte, wartungsfreie Lagerung
- ▼ optimierte Schmiernuten für effektiven Fettfluss
- ▼ Anschlüsse für Zentralschmierung



Art.-Nr.	Bezeichnung	Bauhöhe (mm)
346.03.59	SK-S 36.20	150
346.00.65	SK-S 36.20	185

Ersatzteile



Art.-Nr.	Bezeichnung	Position	Serien-Nr.	Menge
346.00.45	Rep.-Satz Verschluss und Lagerung			1
346.05.00	Rep.-Satz Verschluss und Lagerung			1
346.01.44	Rep.-Satz Verschluss	9, 10a, 10b, 10d, 11, 12, 18, 21, 21a	13000 - ...	1
346.05.01	Rep.-Satz Verschluss	9, 11, 12, 18, 21	0 - 12999	1
346.00.48	Rep.-Satz Lagerung	13, 15, 23	13000 - ...	1
346.00.43	Rep.-Satz Verschleißring	12, 18	0 - 12999	1
346.05.02	Rep.-Satz Verschleißring	12, 18		1
346.00.47	Rep.-Satz Entriegelungsgriff	2, 2a, 2b, 16a, 19a, 20	13000 - ...	1
346.05.03	Rep.-Satz Riegel	10*, 10b, 10c, 10d, 19a, 36	0 - 12999	1
346.05.04	Rep.-Satz V-Sicherung (A)	19a, 34		1
346.05.05	Rep.-Satz V-Sicherung (K)	17, 19a, 28, 35		1
346.05.06	Rep.-Satz Schmierung	26a, 27, 29, 30, 37, 40, 46		1
346.05.07	Rep.-Satz Zugfeder	16, 16a		1
346.05.08	128er-Lagerbock	3		2
346.05.09	150er-Lagerbock	3		2
346.00.46	185er-Lagerbock	3		2
346.05.10	225er-Lagerbock	3		2
346.05.11	250er-Lagerbock	3		2

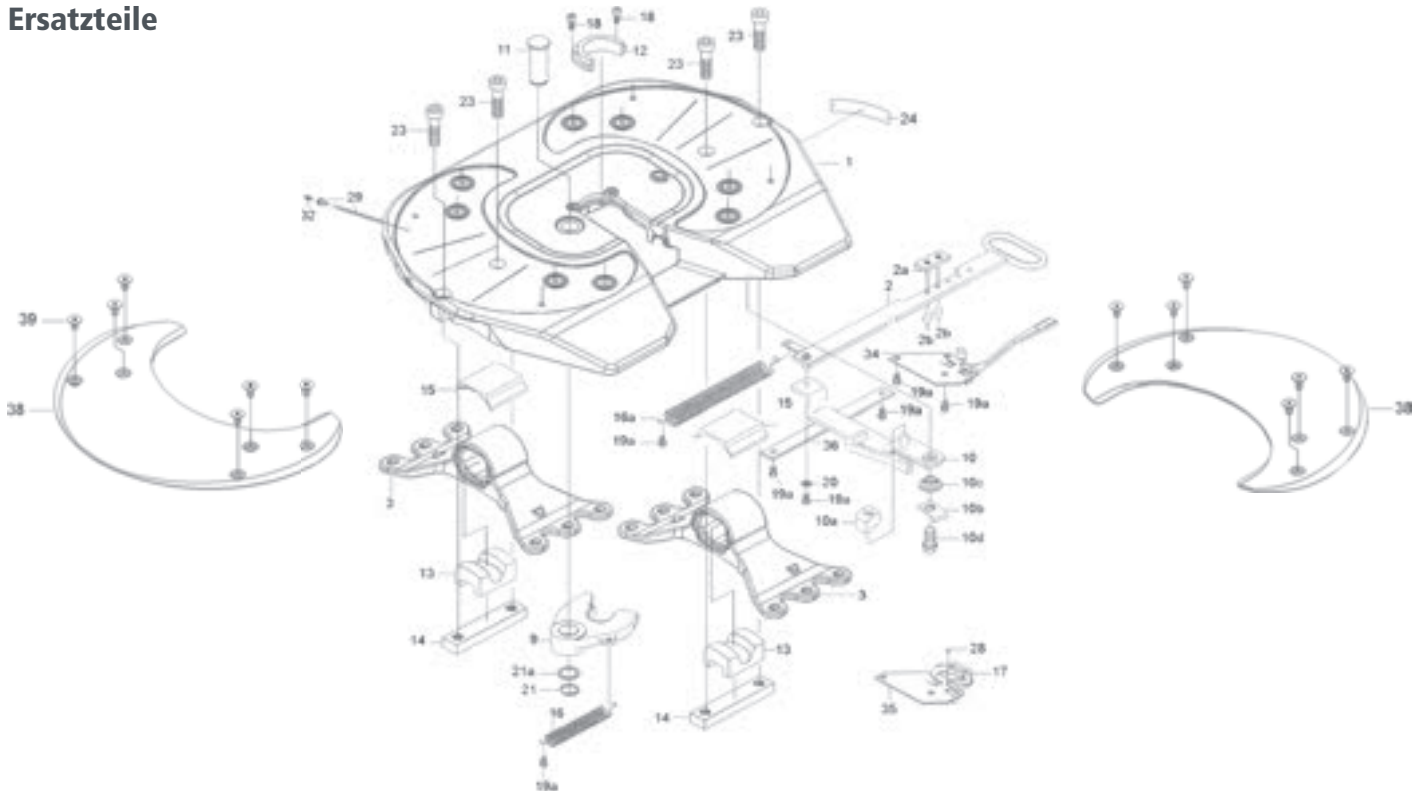
Sattelkupplungen SK-S 36.20 W

- ▼ bis zu 33 kg leichter
- ▼ ausgelegt für den Fernverkehr
- ▼ reduzierter Schmiermittelverbrauch
- ▼ leicht auswechselbare Kunststoffgleitplatten
- ▼ sichere Einhandbedienung
- ▼ automatische Verschlussicherung
- ▼ einfache Spieleinstellung
- ▼ dauerhafte, wartungsfreie Lagerung



Art.-Nr.	Bezeichnung	Bauhöhe (mm)
346.00.44	SK-S 36.20 W	150
346.00.66	SK-S36.20 W	185

Ersatzteile

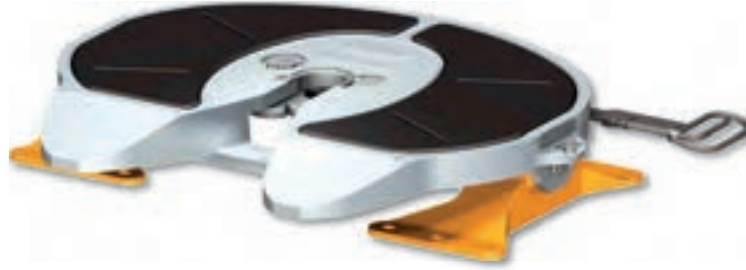


Art.-Nr.	Bezeichnung	Position	Menge
346.00.42	Rep.-Satz Verschluss + Lagerung	9, 11, 12, 13, 15, 18, 21, 23	1
346.05.31	Rep.-Satz Verschluss	9, 10a, 10b, 11, 12, 18, 21, 21a	1
346.05.33	Rep.-Satz Lagerung	13, 15, 23	1
346.05.32	Rep.-Satz Verschleißring	12, 18	1
346.02.27	Rep.-Satz Gleitplatten	38, 39	1
346.00.47	Rep.-Satz Entriegelungsgriff	2, 2a, 2b, 16a, 19a, 20	1
346.05.03	Rep.-Satz Riegel	10*, 10b, 10c, 10d, 19a, 36	1
346.05.04	Rep.-Satz V-Sicherung	19a, 35	1
346.05.05	Rep.-Satz für V-Sicherung (K)	17, 19a, 28, 35	1
346.05.06	Rep.-Satz Schmierung	26a, 27, 29, 30, 37, 40, 46	1
346.05.07	Rep.-Satz Zugfeder	16, 16a	1
346.05.08	128er-Lagerbock	3	2
346.05.09	150er-Lagerbock	3	2
346.00.46	185er-Lagerbock	3	2
346.05.10	225er-Lagerbock	3	2
346.05.11	250er-Lagerbock	3	2

Sattelkupplungen FWAL-E

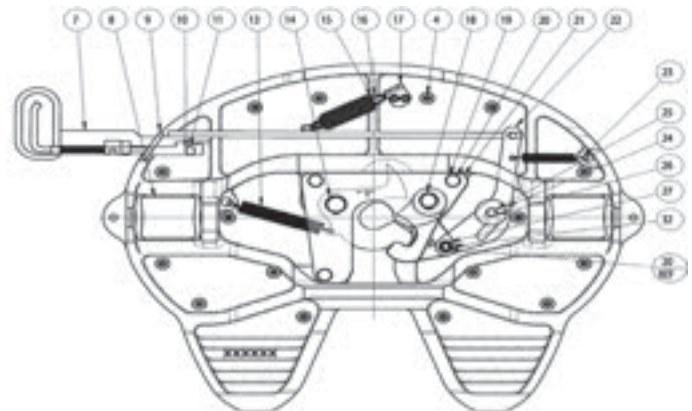
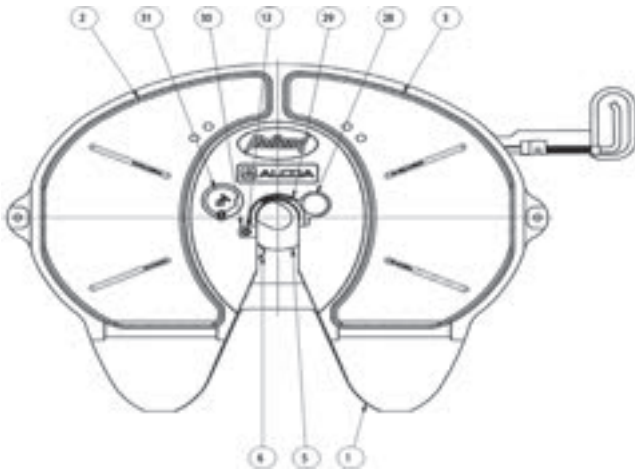


- ▼ 2"-Sattelkupplung aus geschmiedetem Aluminium
- ▼ **Lieferung nicht mit Lagerböcken, sondern mit Weightsaver-Montagesystem**
- ▼ bis zu 33 kg weniger Gewicht als vergleichbare Kupplungen
- ▼ zusätzliche Gewichtersparnis durch Weightsaver-Montagesystem
- ▼ Montageplatte entfällt komplett
- ▼ keine Schmierung mehr durch die fettfreie NoLube-Technologie
- ▼ sehr hohe Korrosionsbeständigkeit
- ▼ SAF gibt Performance-Garantie von 800.000km bis 5 Jahre



Art.-Nr.	Bezeichnung	Bauhöhe (mm)	D-Wert (kN)	Sattellast U (t)	Rahmenbreite (mm)
346.10.00	FWAL-E-W1-180	180	150	20	965
346.10.01	FWAL-E-W1-205	205	150	20	965
346.10.02	FWAL-E-W1-245	243	150	20	965
346.10.08	FWAL-E-W2-180	180	150	20	1.050
346.10.09	FWAL-E-W2-205	205	150	20	1.050
346.10.10	FWAL-E-W2-245	243	150	20	1.050

Ersatzteile



Art.-Nr.	Bezeichnung	Position	Menge
346.10.03	Handhebel austauschsatz	7,15,16	1
346.10.04	Lagerbolzen/Gummibuchsenatz		1
346.10.05	Reparatursatz für Verschluss	5,6,13,14,18,29-31	1
346.10.06	Gleitbelag austauschsatz	2,3,4	1
346.10.11	Rep.-Satz Sattelkupplung kpl.	5-7, 12-16, 18, 22-25, 28-31	1
346.10.12	Rep.-Satz Verschleißring	29-30	1

The logo for SAF Holland, featuring the letters 'SAF' in a stylized red and white font, followed by 'Holland' in a blue script font.

ORIGINAL PARTS

SAF  Holland  TRILEX® 

Verantwortung

„Als Fahrer und natürlich auch als Vater muss ich vor allen Dingen eines tun: Verantwortung zeigen, denn die Zukunft gehört unseren Kindern. Die innovativen Transportlösungen von SAF-HOLLAND – mit ihren gewichtsoptimierten Achsen, Sattelkupplungen und Stützwinden – helfen mir dabei, so ressourcenschonend wie möglich und gleichzeitig sicher und pünktlich ans Ziel zu kommen.“



**THINK
AHEAD**

NEUE LÖSUNGEN SIND GEFRAGT – auch in der Transportbranche. Unsere Initiative Think Ahead zeigt beispielsweise mit dem Baumpflanzprojekt “Plant-for-the-Planet”, wie wir gemeinsam CO₂ kompensieren können. Weitere Aktionen von uns finden Sie unter www.we-think-ahead.de



Hubeinrichtung

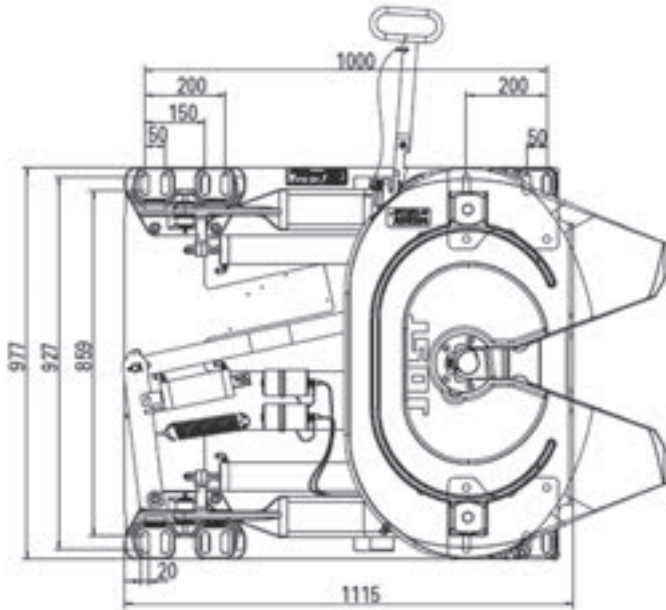
- ▼ JSK DH mit JSK 37 E inkl. Pneumatik- und Befestigungssatz
- ▼ Verschluss: 2"
- ▼ Schmierung Sattelkupplung: Zentralschmierung
- ▼ Schmierung Hubeinrichtung: Lubetronic
- ▼ Kippwinkel, aufliegend: 6° +/-
- ▼ Kippwinkel, angehoben: 12° +/-
- ▼ Zuggriff: Lang
- ▼ D-Wert (kN): 110
- ▼ Sattellast (t): 15
- ▼ max. Gesamtgewicht (t): 44
- ▼ max. Hub (mm): 150
- ▼ max. Höhe (mm): 315

JOST



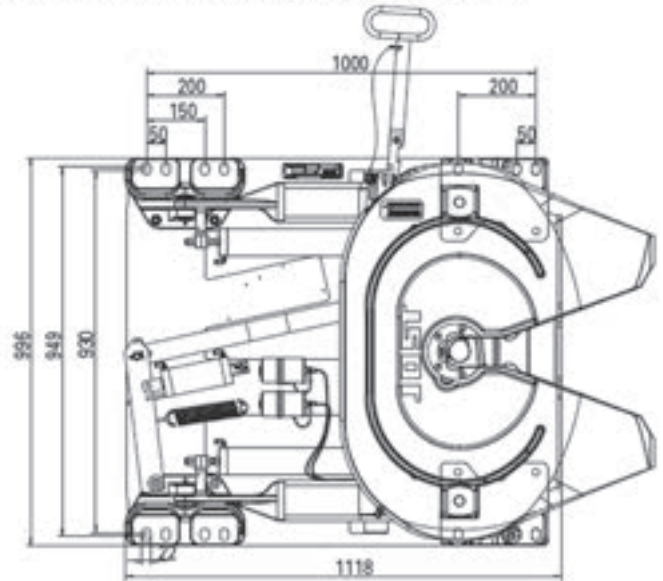
Ausführung 1:

DAF, Iveco, Mercedes-Benz, Scania



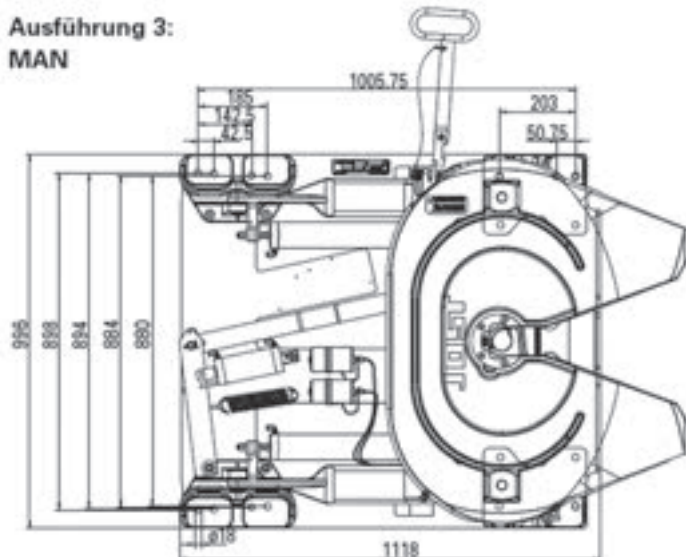
Ausführung 2:

Mercedes-Benz (neuer Actros), Renault, Volvo



Ausführung 3:

MAN

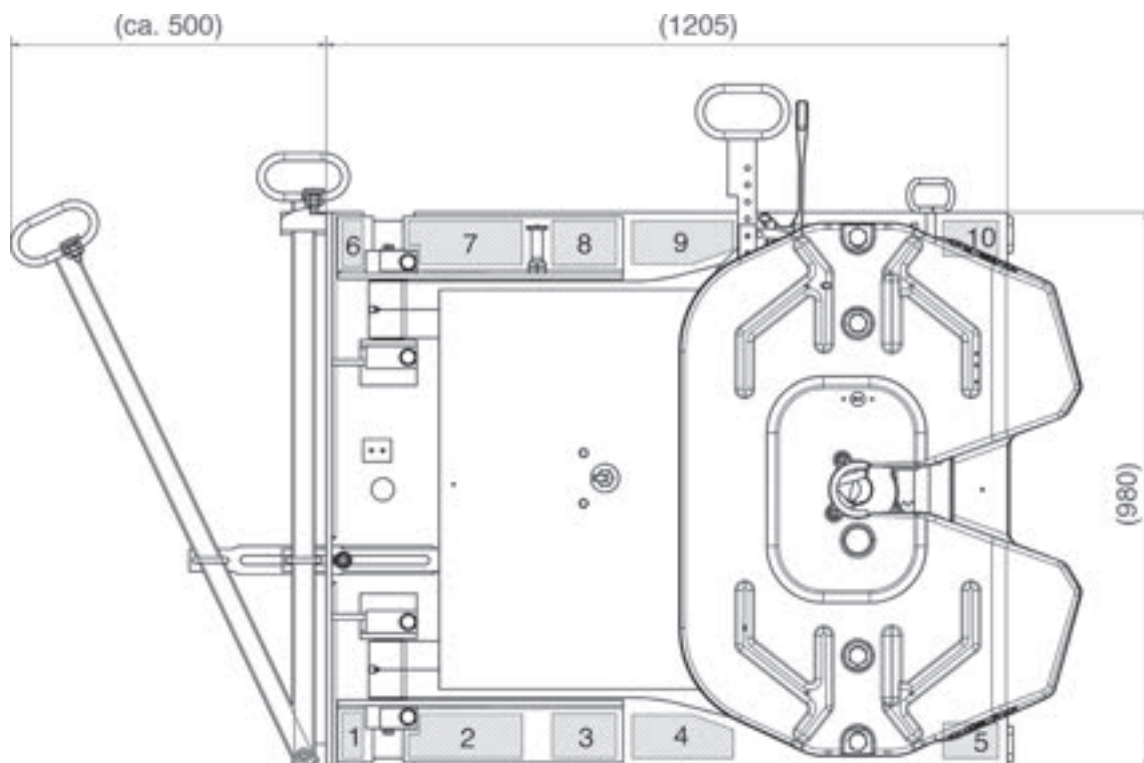
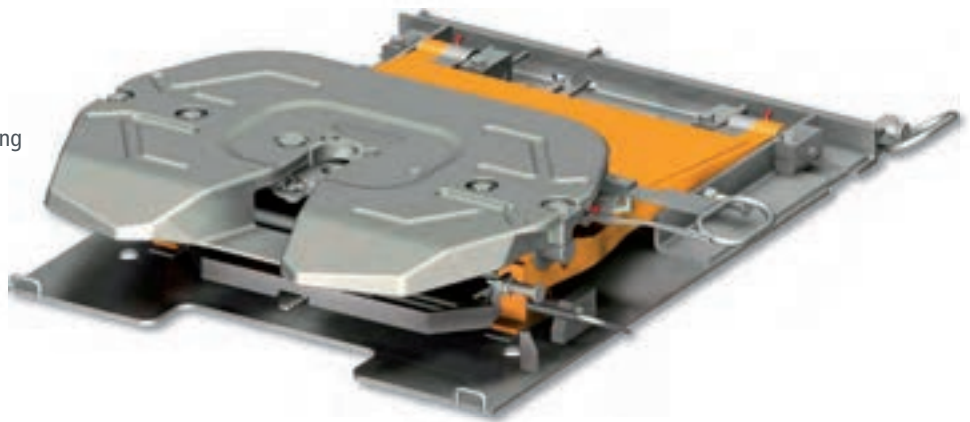


Art.-Nr.	Bezeichnung	Ausführung
345.05.54	JSK DHE 027I6EP	MAN
345.05.56	JSK DHE 027I6EO	Actros MP4, Renault, Volvo
345.05.55	JSK DHE 027I6AA	DAF, Iveco, Mercedes-Benz, Scania
345.05.57	Reparaturatz Lagerung	

SAF-Holland (+GF+)

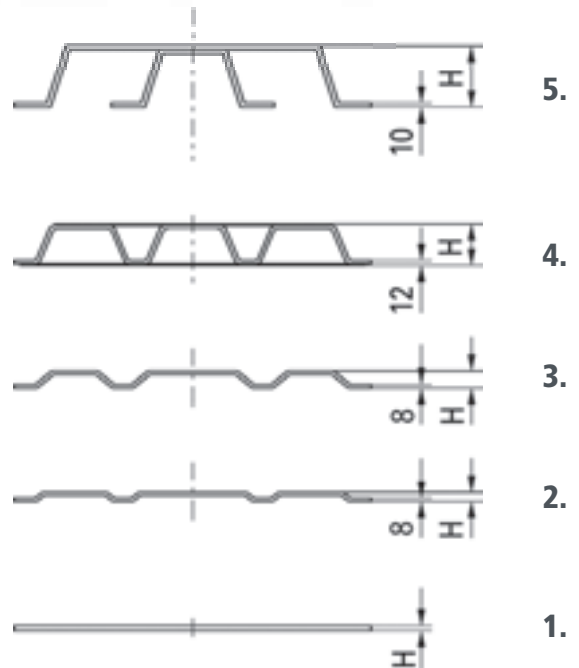
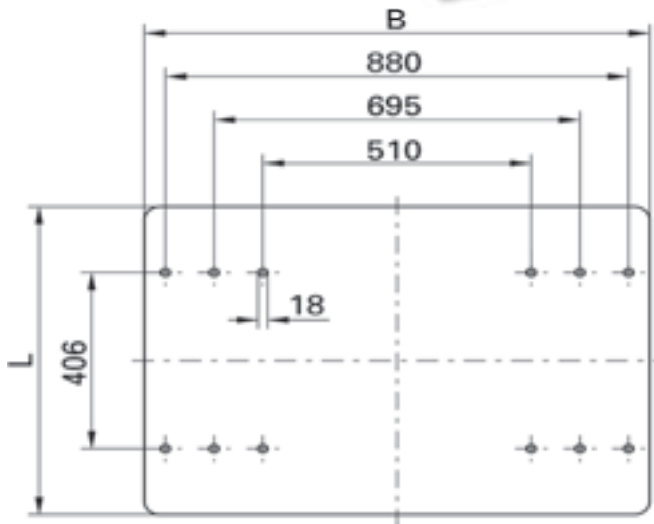
Hubeinrichtung SK-S 36.20 H

- ▼ bestehend aus SK-S 36.20 inkl. höhenverstellbarer Hubeinrichtung
- ▼ äußerst bedienungsfreundlich und robust
- ▼ gewichtsoptimierte Ausführung
- ▼ dauerhafte, wartungsarme Lagerung
- ▼ einfache Spielnachstellung
- ▼ automatische Verschlussicherung
- ▼ zugelassen für Zwangslenkung
- ▼ nicht vorgebohrt
(Anschlussbohrbilder auf Anfrage erhältlich)
- ▼ Verschluss: 2"
- ▼ Schmierung Sattelkupplung: Zentralschmierung
- ▼ Kippwinkel, aufliegend: 8°+/-
- ▼ Kippwinkel, angehoben: 23°+/14°-
- ▼ D-Wert (kN): 110
- ▼ Sattellast (t): 15
- ▼ max. Hub (mm): 100
- ▼ max. Höhe (mm): 267



Art.-Nr.	Bezeichnung	notwendige Angabe
346.05.55	SK-S 36.20 H	Typ und Sattelvorm der Zugmaschine

Montageplatten für 2"-Sattelkupplungen



- ▼ D-Wert (kN): 152
- ▼ Sattellast (t): 20

Art.-Nr.	Höhe (mm)	Breite (mm)	Länge (mm)	Abbildung	Rahmenlochbild	SK Bauhöhe (mm)
345.23.49	12	960	650	1	Daimler	bis 300
345.22.65	12	960	710	1	ohne	bis 300
345.23.50	12	1010	650	1	Actros MP4	bis 300
345.22.73	12	1.050	710	1	ohne	bis 300
345.22.99	22	1.050	710	2	ohne	bis 300
345.23.72	40	960	650	3	Daimler	bis 300
345.23.73	40	1.010	650		Actros MP4	bis 300
345.23.23	40	960	665	3	ohne	bis 300
345.00.87	40	960	665	3	MAN	bis 300
345.23.07	40	960	710	3	ohne	bis 300
345.23.56	100	970	710	4	ohne	bis 200

- ▼ D-Wert (kN): 108
- ▼ Sattellast (t): 15

Art.-Nr.	Höhe (mm)	Breite (mm)	Länge (mm)	Abbildung	Rahmenlochbild	SK Bauhöhe (mm)
345.23.98	150	1.050	700	5	ohne	bis 250

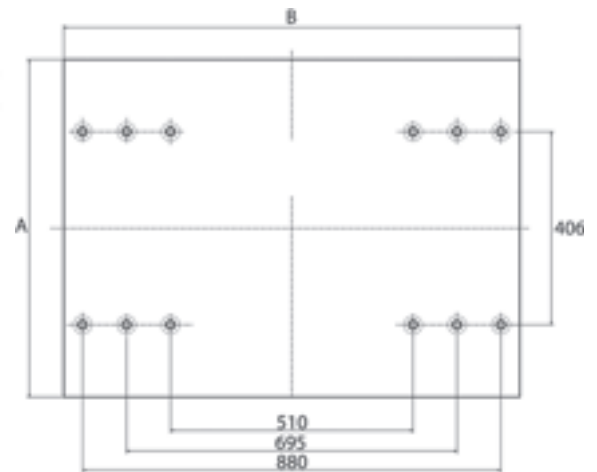
Befestigungssätze

Befestigung der SK auf der MP und MP auf Chassis!

Art.-Nr.	für SK	für MP-Höhe (mm)	Inhalt
345.25.62	JSK 36/37	12	u.a. 4x M20x1,5x50 Sechskantschraube
345.00.80	JSK 42	12	u.a. 8x M16x1,5x50 Sechskantschraube
345.00.81	JSK 42	12	u.a. 8x M20x1,5x50 Sechskantschraube
345.24.06	alle	22-40	u.a. 8x M16x1,5x50 Sechskantschraube
345.24.14	alle	22-40	u.a. 8x M20x1,5x50 Sechskantschraube
345.29.76	alle	100/150	u.a. 8x M16x1,5x50 Sechskantschraube

Montageplatten für 2"-Sattelkupplungen

▼ ohne Rahmenbohrung



▼ mit Ausschnitt, geeignet für SK-S 36.20 in Bauhöhe 128mm

▼ D-Wert (kN): 152

▼ Sattellast (t): 20

Art.-Nr.	Höhe (mm)	Breite (mm)	Länge (mm)
346.03.00	12	960	650

▼ D-Wert (kN): 162,4

▼ Sattellast (t): 22

Art.-Nr.	Höhe (mm)	Breite (mm)	Länge (mm)
346.03.01	12	960	710
346.03.02	22	960	665
346.03.03	40	960	665
346.03.04	40	1.060	665



WM-KAT • Teilekatalog NKW pro

Inhalt:

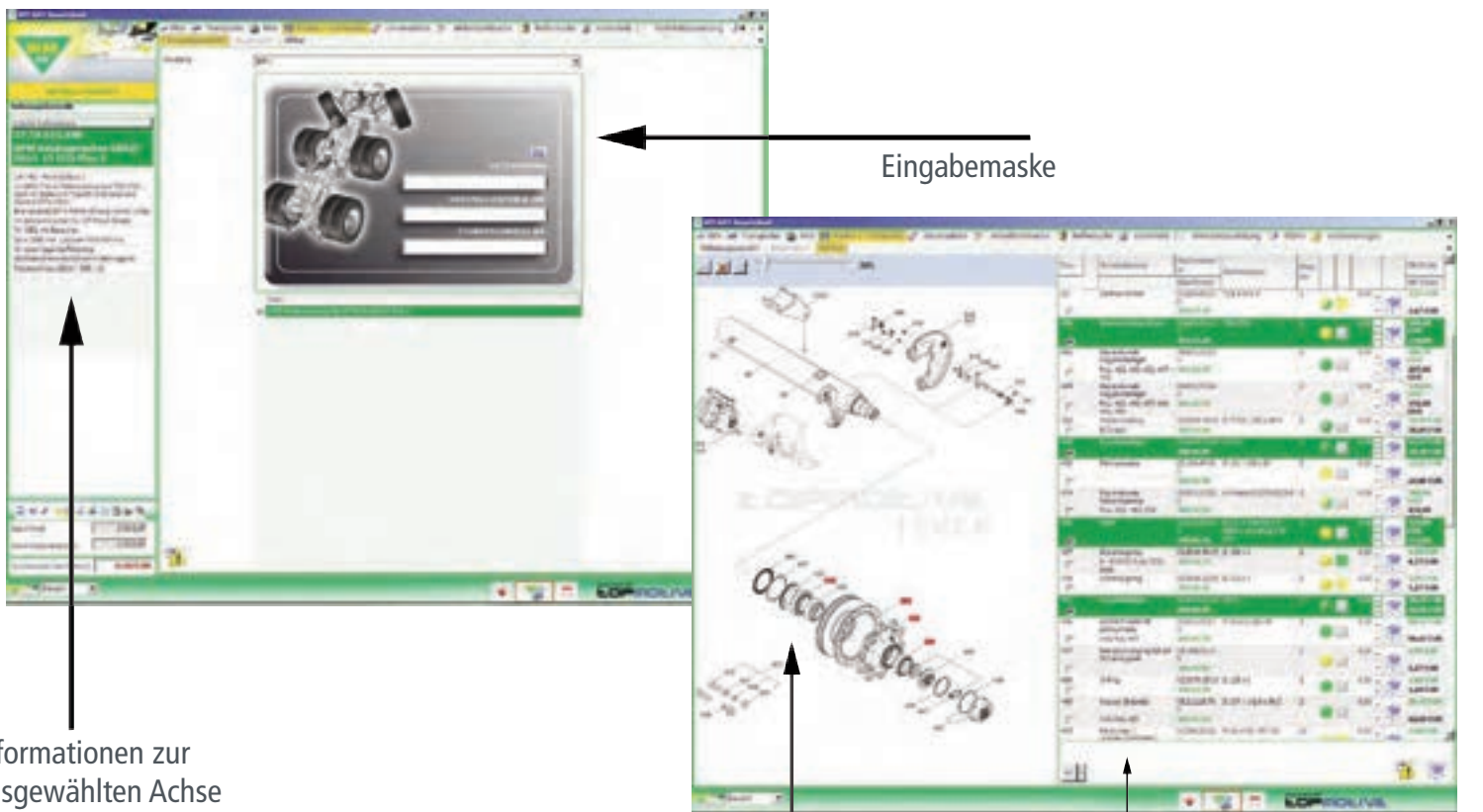
- ▼ WM-KAT • Smart Client Teilekatalog PKW
- ▼ WM-KAT • Smart Client Teilekatalog Transporter
- ▼ WM-KAT • Smart Client Teilekatalog NKW
- ▼ WM-KAT • Smart Client Modul „Trailer/Fahrwerke“

Das neue Modul „Trailer/Fahrwerke“ im WM-KAT • Smart Client ermöglicht es Ihnen über, die **Achs-Sachnummer, die Stumpfschweißnummer oder die Herstellnummer der Achse** die entsprechende Stückliste mit zugehöriger Explosionszeichnung anzeigen zu lassen. Mit Hilfe dieser Daten können Sie die benötigten Ersatzteile genau identifizieren.

Es sind Explosionszeichnungen und Stücklisten für alle Achstypen, Federaggregate, Achslifte und div. Baugruppen (z.B. Bremsattel) hinterlegt, sofern diese herstellenseitig erstellt wurden.

Die ermittelten Artikel werden direkt auf die WM-Artikelnummer referenziert. Außerdem wird die benötigte Stückzahl des Artikels, die aktuelle Verfügbarkeit und der aktuelle Preis angezeigt. Alles in einer Bildschirmmaske.

In der ersten Version sind die Daten von BPW integriert. Weitere Achshersteller sind bereits in Vorbereitung!



The image displays two screenshots of the WM-KAT software interface. The top-left screenshot shows an 'Eingabemaske' (input mask) with a technical drawing of an axle assembly and input fields. An arrow points from this mask to a larger screenshot on the right. The larger screenshot shows a detailed exploded view of the axle assembly on the left and a list of parts on the right. The list includes columns for part numbers, descriptions, and prices. Arrows point from the labels below to the corresponding parts in the interface.

Eingabemaske

Informationen zur ausgewählten Achse

grafische Anzeige

Artikelanzeige inkl. WM-Artikelnummer, Verfügbarkeit und Preis

Modul „Trailer / Fahrwerke“

Königszapfen

KZ 0912

- ▼ D-Wert (kN): 108
- ▼ Zoll: 2"
- ▼ Lochkreis: 150mm

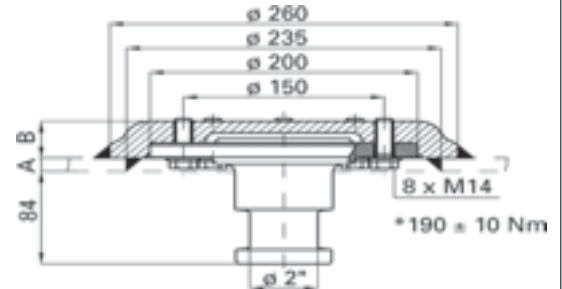


JOST

Art.-Nr.	Typ	Bezeichnung	Länge (mm)	Menge
345.25.13	KZ 0912-01	Königszapfen einzeln		
380.22.92		Riffelbolzen M14	43	8
392.00.14		Limesring		8
392.13.27		Flachbundmutter		8

KZ 1012

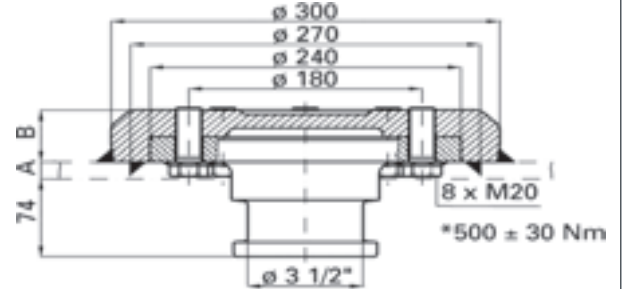
- ▼ D-Wert (kN): 162
- ▼ Zoll: 2"
- ▼ Lochkreis: 150mm



Art.-Nr.	Typ	Bezeichnung	Länge (mm)	Menge
345.24.63	KZ 1012	Königszapfen komplett		
345.25.96	KZ 1012-01	Königszapfen einzeln		
345.24.89	KZE 1012-03	Schraube M14	35	8

KZ 1016

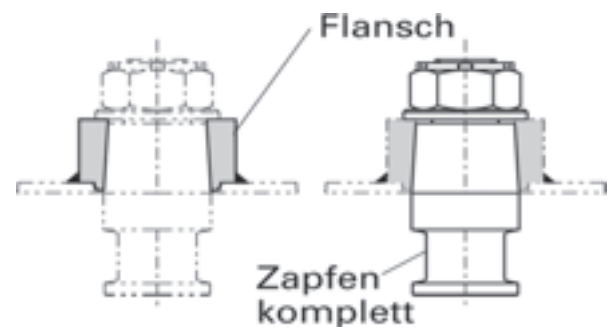
- ▼ D-Wert (kN): 320
- ▼ Zoll: 3,5"
- ▼ Lochkreis: 180mm



Art.-Nr.	Typ	Bezeichnung	Länge (mm)	Menge
345.25.91	KZ 1016	Königszapfen komplett		
345.25.92	KZ 1016-01	Königszapfen einzeln		
345.25.93	KZE 1016-06	Schraube M20	50	8

KZ 1112

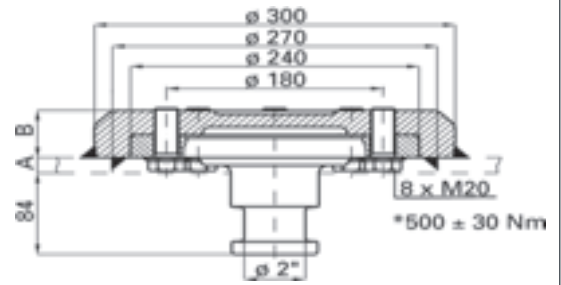
- ▼ D-Wert (kN): 152
- ▼ Zoll: 2"
- ▼ Ausführung: gesteckt
- ▼ Befestigung: Kronenmutter



Art.-Nr.	Typ	Bezeichnung
345.25.70	KZ 1112	Königszapfen komplett
345.24.97	KZ 1112-06	Königszapfen ohne Aufnahme flansch

KZ 1516

- ▼ D-Wert (kN): 170
- ▼ Zoll: 2"
- ▼ Lochkreis: 180mm



Art.-Nr.	Typ	Bezeichnung	Länge (mm)	Menge
345.25.94	KZ 1516	Königszapfen komplett		
345.24.55	KZ 1516-01	Königszapfen einzeln		
345.25.93	KZE 1016-06	Schraube M20	50	8

Königszapfen

p.f. KZ 600/601/602/630

- ▼ D-Wert (kN): 162,4
- ▼ Zoll: 2"
- ▼ Lochkreis: 150mm
- ▼ Befestigung: Radbolzen mit Bund
- ▼ Ausführung geflanscht
- ▼ ohne Teller



Art.-Nr.	Typ	Bezeichnung	Länge (mm)	Menge
346.07.14	102 020 (Stirnseite Zapfen)	Königszapfen (ohne Teller), mit Schrauben		
380.22.92		Schraube M14	43	8
392.00.14		Limesring		8
392.13.27		Flachbundmutter		8

p.f. KZ 108,117,119,491

- ▼ D-Wert (kN): 162,4
- ▼ Zoll: 2"
- ▼ Lochkreis: 150mm
- ▼ Befestigung geschraubt
- ▼ Ausführung geflanscht
- ▼ ohne Teller



Art.-Nr.	Typ	Bezeichnung	Länge (mm)	Menge
346.06.31	101 109 (Stirnseite Zapfen)	Königszapfen (ohne Teller), mit Schrauben		
346.08.05		Schraube M14	30	8

KP 2312-L/KP 2100

- ▼ D-Wert (kN): 190
- ▼ Zoll: 2"
- ▼ Lochkreis: 150mm



Art.-Nr.	Typ	Bezeichnung	Länge (mm)	Menge
346.74.00	KP 2100 (1)	Königszapfen einzeln		1
346.74.01	KP 2312-L (2)	Königszapfen komplett		1
346.74.02	KP 2M14	Schraube M14	35	8

Zubehör

Diebstahlsicherung für Königszapfen 2"

- ▼ für alle Königszapfen 2"
- ▼ deckt Befestigungselemente der Königszapfen sicher ab
- ▼ korrosionsfest, leicht, handlich, sicher
- ▼ Qualitäts-Zylinderschloss für Normalschließung und Schließanlagen

**JOST**

Art.-Nr.	Bezeichnung
345.25.21	Diebstahlsicherung für Königszapfen

Königszapfenadapter 2" auf 3,5"

- ▼ ideal zum Rangieren von verschiedenen Aufliegerfahrzeugen
- ▼ nur für behelfsmäßigen Einsatz auf Privatgrund vorgesehen und nicht für öffentliche Straßen zugelassen



Art.-Nr.	Bezeichnung
346.09.00	Königszapfenadapter 2" auf 3,5"

Nachrüstset Flashtronic für JSK-Kupplung

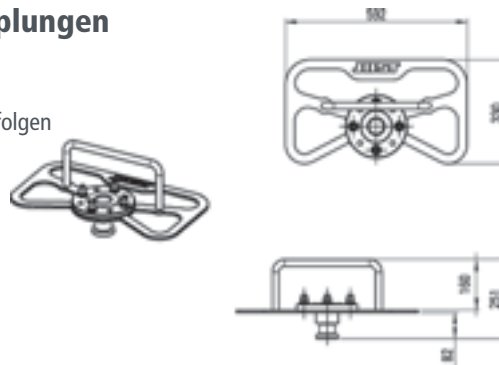
- ▼ sichere Verschlussprüfung mit Sensor
- ▼ optische Verschlussanzeige direkt an der Sattelkupplung
- ▼ einfache Verschlusskontrolle – dank blinkender LED-Anzeige – selbst bei schlechten Sichtverhältnissen
- ▼ Lebensdauer von 3 Jahren
- ▼ einfache Montage und Austausch der Flashtronic ohne Verkabelungsaufwand
- ▼ für Montage an JSK 42 geeignet
- ▼ Gerätezulassung nach 72/245/EWG (Fassung 2005/83/EG) sowie nach Gefahrgutrichtlinien
- ▼ Sattelkupplung mit Flashtronic zugelassen nach ECE R55-01



Art.-Nr.	Bezeichnung
345.00.27	Nachrüstset Flashtronic für JSK-Kupplung

Prüfeinrichtung für den Verschluss von Sattelkupplungen

- ▼ die Prüfeinrichtung **mit Königszapfen** wird verwendet, um einfach und schnell 2"-Sattelkupplungen zu überprüfen und einzustellen
- ▼ das Einstellen des Spiels kann ohne die Demontage der Sattelkupplung erfolgen
- ▼ das Einstellen geschieht schnell und unkompliziert
- ▼ die Prüfeinrichtung ist platz sparend und robust
- ▼ das Einstellen kann ohne Auflieger erfolgen
- ▼ der Königszapfensensor bei Sattelkupplungen mit Sensorik kann ebenfalls eingestellt werden



Art.-Nr.	Bezeichnung
345.25.00	Prüfeinrichtung mit Königszapfen

Verschleißgrenzenlehre

- mit der JOST Verschleißgrenzenlehre lässt sich im abgesattelten und geschlossenen Zustand feststellen, ob der Verschluss einer 2" JOST Sattelkupplung oder ein 2"-Königszapfen die zulässige Verschleißgrenze erreicht oder überschritten hat



JOST  **KNORR-BREMSE**
Systeme für Nutzfahrzeuge

Art.-Nr.	Bezeichnung
345.57.06	Verschleißgrenzenlehre

Fettnachfüllset für Lube Tronic



Art.-Nr.	Bezeichnung	Größe
345.00.28	Fettnachfüllset für Lube Tronic	400 ml (2 x)
345.00.29	Fettnachfüllset für Lube Tronic	25 kg

Hubodometer

- hermetisch abgeschlossenes Messwerk
- wartungsfrei
- keine Kondensatbildung
- manipulationssicher
- alle Teile aus rostfreiem Material
- Fahrleistungserfassung
- auch Rückwärtsfahrt
- Standard in km, auf Anfrage in Meilen
- sechsstellige Anzeige



JOST  **KNORR-BREMSE**
Systeme für Nutzfahrzeuge

Art.-Nr.	Bezeichnung	Reifengröße
345.56.72	Hubodometer für Abrollumfang 3.240–3.260 mm	385/65-22,5"

Hubodometer



SAF Holland
Engineering Your Road to Success

Art.-Nr.	Abrollumfang
398.20.65	2.410 (2.360–2.455 mm)
398.20.66	2.640 (2.590–2.690 mm)
398.20.67	2.710 (2.655–2.765 mm)
398.20.68	2.910 (2.850–2.970 mm)
398.20.69	3.040 (2.979–3.100 mm)
398.20.70	3.190 (3.125–3.250 mm)
398.20.73	3.250 (3.185–3.315 mm)
398.20.74	3.490 (3.420–3.560 mm)

Hubodometer



Art.-Nr.	Bezeichnung
380.73.77	Nabenkapsel mit digitalem Kilometerzähler (Ecometer); M 136x2,5/SW 110, Abrollumfang einstellbar (A)
380.45.49	Nabenkapsel mit integriertem Kilometerzähler; M 135x2, SW 110, für Reifengröße: 235/75 R 17,5 und 245/70 R 17,5 (B)
380.34.26	Nabenkapsel mit integriertem Kilometerzähler; M125x2, SW 110, für Reifengröße 385/65 R 22,5; Abrollumfang 3.240 mm bis 3.260 mm (C)
380.34.34	Nabenkapsel mit integriertem Kilometerzähler; M135x2, SW 110, für Reifengröße 385/65 R 22,5; Abrollumfang 3.240 mm bis 3.260 mm (C)
380.77.16	Nabenkapsel mit integriertem Kilometerzähler; M136x2,5 SW 110, Abrollumfang 3.240 mm bis 3.260 mm (C)
380.77.08	Nabenkapsel mit integriertem Kilometerzähler; M115x2, SW 95, Abrollumfang 3.280 mm bis 3.310 mm für Reifengröße: 365/80 R 20 (C)
380.00.49	Nabenkapsel mit integriertem Kilometerzähler; Bajonettverschluss, ø 137/142,6x71 Abrollumfang 3.015 mm bis 3.134 mm (C)
380.38.05	Nabenkapsel mit integriertem Kilometerzähler; M115 x 2, H 78/SW 95, für Reifengröße 385/65 R 22,5; Abrollumfang 3.240 mm bis 3.260 mm (C)
Art.-Nr.	Zubehör
380.00.97	Ersatzbatterie 3,0V (für Ecometer)
380.00.44	O-Ring für Radkapsel, Eco Plus 2





KOTFLÜGEL UND WERKZEUGKISTEN

Kurz-Kotflügel

- ▼ Material Kunststoff (Polyethylen)
- ▼ hohe Reißfestigkeit
- ▼ UV-Stabilität



Art.-Nr.	Beschreibung	Breite (mm)	Länge (mm)	Spannmaß (mm)	Radius (mm)**
336.58.06		270	600	580	660
336.58.01		370	720	705	650
336.58.30		400	700	670	670
336.58.02		420	700	670	650
336.58.03		420	850	790	650
336.61.01		450	700	670	670
336.06.57		450	1.060	950	650
336.58.04		540	810	740	500
336.03.35		550	700	650	650
336.59.05		600	640	614	650
336.59.21		650	640	615	640
336.59.39		650	700	670	670
336.59.54		670	650	625	650
336.06.49	verstärkte Spezialmischung	270	550	520	500
336.06.36	verstärkte Spezialmischung	420	650	625	650
336.06.21	verstärkte Spezialmischung	550	640	619	650
336.06.98	verstärkte Spezialmischung	620	650	600	610

Kurz-Kotflügel

- ▼ einseitig mit weißem Außenrand
- ▼ Material: Kunststoff (HD Polyethylen)
- ▼ hohe Bruch- und Stoßfestigkeit
- ▼ hohe Widerstandsfähigkeit bei Temperaturen von -50°C bis +80°C



Art.-Nr.	Breite (mm)	Länge (mm)	Spannmaß (mm)	Radius (mm)**
336.70.77	405	650	630	635
336.70.79	405	700	630	630
336.70.74	430	650	630	650
336.70.73	455	700	700	685
336.02.00	500	650	600	500
336.70.76	550	650	610	550
336.70.72	600	650	610	580
336.70.75	650	650	630	630
336.70.71	670	700	630	670
336.70.70	680	700	630	630

*Befestigungsmaterial auf Seite 274-275 / **Maßtabelle siehe Inhaltsverzeichnis

Kurz-Kotflügel für Traktoren

- ▼ hohe Reißfestigkeit
- ▼ UV-Stabilität
- ▼ Oberfläche strukturiert
- ▼ Material Kunststoff (Polyethylen)



Art.-Nr.	Breite (mm)	Länge (mm)	Radius (mm)	Höhe (mm)**
336.07.04	180	700	440	45
336.06.93	230	800	480	45
336.06.41	265	1.000	615	45
336.07.18	320	1.070	640	45
336.06.97	420	1.315	720	45
336.07.00	620	1.900	900	45

Dunloflex Kurz-Kotflügel

- ▼ Material Kunststoff (Polyethylen)
- ▼ mit seitlichem Reflektor



Art.-Nr.	Beschreibung	Breite (mm)	Länge (mm)	Radius (mm)**
336.33.55	links, rechts, mit Reflektor	400	700	670
336.34.05	links, rechts, mit Reflektor	600	700	670
336.33.02	links, rechts, mit Reflektor	650	800	700

Kurz-Kotflügel

- ▼ inkl. Konsolen Typ P42 für Tragrohr 42 mm
- ▼ einseitig mit weißem Außenrand
- ▼ Material: Kunststoff (HD Polyethylen)
- ▼ hohe Bruch und Stoßfestigkeit
- ▼ hohe Widerstandsfähigkeit bei Temperaturen von -50°C bis +80°C



Art.-Nr.	Breite (mm)	Länge (mm)	Spannmaß (mm)	Radius (mm)**
336.80.64	405	650	630	635
336.81.02	405	700	630	630
336.81.03	430	650	630	650
336.81.04	455	700	700	685
336.81.05	500	650	600	500
336.81.06	550	650	610	550
336.81.07	600	650	610	580
336.81.08	650	650	630	630
336.81.09	670	700	630	670
336.81.10	680	700	630	630

* Befestigungsmaterial auf Seite 274-275 / ** Maßtabelle siehe Inhaltsverzeichnis

Kurz-Kotflügel

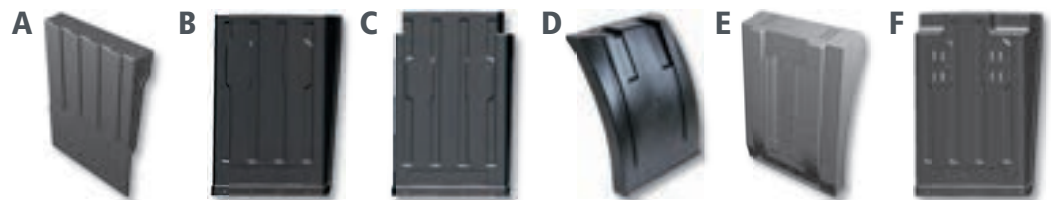
- ▼ mit integrierter verstellbarer Befestigungskonsole
- ▼ für Tragrohrdurchmesser 40 – 42 mm
- ▼ Material Kunststoff (Polyethylen)



Art.-Nr.	Beschreibung	Breite (mm)	Länge (mm)	Spannmaß (mm)	Radius (mm)**	Abb.
336.06.00	nur mit einer Konsole und Schelle	270	600	580	660	1
336.06.09		350	720	685	650	2
336.38.43		400	700	670	670	2
336.03.31	mit Reflektor	400	700	670	670	2
336.06.62	mit Schmutzfänger (300mm Länge)	400	700	670 (ohne Schmutzfänger)	670	2
336.06.07		400	840	795	670	2
336.00.64		400	1.140	1.025	700	2
336.06.34		420	700	670	650	3
336.01.00		450	700	670	670	2
336.06.40		450	650	625	650	3
336.06.86	mit Schmutzfänger (350mm Länge)	450	700	670 (ohne Schmutzfänger)	670	2
336.07.14		480	700	655	530	2
336.06.60		500	700	660	560	2
336.58.19		540	810	740	500	3
336.03.32		550	810	740	500	2
336.03.39		600	620	600	640	2
336.00.31		600	640	614	650	3
336.06.39	mit aufgesetzter Konsole	600	915	810	550	2
336.03.33		650	700	670	670	2
336.06.24	mit Schmutzfänger (310mm Länge)	650	700	670 (ohne Schmutzfänger)	670	2
336.06.02		670	640	615	640	2
336.00.67		670	650	625	650	3

Kurz-Kotflügel

- ▼ hohe Reißfestigkeit
- ▼ UV-Stabilität
- ▼ Lieferung ohne Kotflügelschellen
- ▼ Material Kunststoff (Polyethylen)
- ▼ Halterung vorbereitet (E)



Art.-Nr.	Beschreibung	Breite (mm)	Länge (mm)	Tiefe (mm)**	Abbildung
336.01.91	mit Schmutzfänger (230mm Länge)	460	630 (inkl. Schmutzfänger)	100	A
336.05.99	ohne Schmutzfänger	450	640	130	B
336.06.06	Vario kurz	490	412	155	E
336.06.04	Vario lang	490	608	155	E
336.05.98	Rimflap (p.f. Krone)	460	607	130	D
336.05.97	mit Höcker	450	730	130	C
336.05.96	mit Taschen	450	640	130	F

*Befestigungsmaterial auf Seite 274-275 / **Maßtabelle siehe Inhaltsverzeichnis

Hinterradkotflügel

- ▼ einseitig mit weißem Außenrand
- ▼ Material: Kunststoff (HD Polyethylen)
- ▼ hohe Bruch- und Stoßfestigkeit
- ▼ hohe Widerstandsfähigkeit bei Temperaturen von -50°C bis +80°C



Art.-Nr.	Breite (mm)	Länge (mm)	Spannmaß (mm)	Radius (mm)**	Höhe (mm)**
336.70.45	405	1.800	1.160	580	580
336.03.40	405	1.900	1.270	635	595
336.70.83	405	2.050	1.270	635	665
336.01.90	430	1.900	1.300	650	580
336.01.92	430	2.175	1.300	650	720
336.70.67	450	1.300	840	420	410
336.70.65	450	1.900	1.300	650	580
336.70.63	450	2.100	1.300	650	680
336.70.66	455	1.600	960	480	525
336.70.62	455	2.090	1.350	685	655
336.70.61	480	1.800	1.160	580	580
336.70.60	500	1.600	1.000	500	500
336.70.64	500	1.700	1.000	500	550
336.70.47	500	1.700	1.100	550	530
336.70.48	500	2.140	1.370	685	670
336.70.59	550	1.700	1.000	500	550
336.70.58	550	1.700	1.100	550	530
336.70.57	550	1.900	1.100	550	630
336.70.78	580	1.930	1.270	640	610
336.70.68	595	1.700	1.100	550	530
336.70.56	600	1.850	1.160	580	595
336.70.55	600	2.050	1.160	580	695
336.70.49	610	1.930	1.280	640	610
336.70.54	630	1.650	1.150	580	495
336.70.46	630	1.850	1.160	580	595
336.01.96	650	1.900	1.260	630	590
336.01.93	650	2.175	1.260	630	730
336.70.53	670	2.090	1.340	670	660
336.70.52	680	1.900	1.260	630	590
336.01.97	680	2.175	1.260	630	730
336.70.51	720	1.900	1.260	630	590
336.70.50	720	2.175	1.260	630	730

* Befestigungsmaterial auf Seite 274-275 / ** Maßtabelle siehe Inhaltsverzeichnis

Hinterradkotflügel

- ▼ für Einzel- und Zwillingsbereifung
- ▼ hohe Reißfestigkeit
- ▼ Material Kunststoff (Polyethylen)
- ▼ UV-Stabilität



Art.-Nr.	Beschreibung	Breite (mm)	Länge (mm)	Spannmaß (mm)	Radius (mm)	Höhe (mm)**
336.06.52		240	1.570	960	480	500
336.55.25		300	1.710	1.120	560	540
336.58.07		370	2.260	1.300	650	750
336.06.82		400	1.470	900	450	480
336.06.32		400	2.000	1.220	610	655
336.06.45		400	2.010	1.280	640	640
336.55.66		400	2.100	1.340	670	670
336.55.74		400	2.270	1.440	720	730
336.00.33		420	2.260	1.300	650	750
336.55.82		450	1.500	900	450	490
336.55.83		450	1.700	1.130	565	530
336.55.90		450	1.880	1.300	650	570
336.00.39		450	1.960	1.270	650	610
336.06.90		450	2.010	1.280	640	640
336.56.08		450	2.100	1.300	650	690
336.56.16		480	1.650	1.020	510	535
336.56.24		510	1.670	1.000	500	550
336.56.32		530	1.680	1.120	560	530
336.58.68		540	1.670	1000	500	550
336.56.57		550	1.640	1.000	500	540
336.06.17		580	1.700	1.120	560	530
336.56.73		600	1.870	1.120	560	615
336.56.81		610	2.070	1.320	660	660
336.57.00		620	1.870	1.120	560	615
336.57.07		650	1.870	1.120	550	615
336.06.66		650	1.900	1.300	650	570
336.57.23		650	2.070	1.300	650	650
336.57.31		670	2.070	1.380	690	650
336.00.66		670	2.260	1.300	650	750
336.06.31		700	1.830	1.100	550	600
336.58.09		700	1.960	1.270	650	610
336.06.55		700	2.105	1.340	670	630
336.06.72	verstärkte Spezialmischung	220	1.285	800	400	415
336.06.46	verstärkte Spezialmischung	260	1.285	800	400	415
336.06.13	verstärkte Spezialmischung	270	1.670	1.000	500	550
336.06.56	verstärkte Spezialmischung	300	2.000	1.220	610	655
336.06.26	verstärkte Spezialmischung	450	2.000	1.220	610	655
336.06.79	verstärkte Spezialmischung	470	2.260	1.300	650	750
336.06.78	verstärkte Spezialmischung	480	1.870	1.120	560	615
336.07.13	verstärkte Spezialmischung	530	1.870	1.120	560	615
336.06.83	verstärkte Spezialmischung	550	1.870	1.120	560	615
336.06.81	verstärkte Spezialmischung	620	2.260	1.300	650	750

*Befestigungsmaterial auf Seite 274-275 / **Maßtabelle siehe Inhaltsverzeichnis

Kunststoff-Hinterradkotflügel, 2 Sicken

- ▼ hohe Reißfestigkeit
- ▼ UV-Stabilität
- ▼ Oberfläche mit 2 Sicken
- ▼ p.f. PKW-Anhänger
- ▼ Material Kunststoff (Polyethylen)



Art.-Nr.	Breite (mm)	Länge (mm)	Spannmaß (mm)	Radius (mm)	Höhe (mm)**
336.06.74	200	1.200	750	375	390
336.06.05	220	1.200	750	375	390
336.06.30	220	1.290	800	400	415
336.06.23	240	1.200	750	375	390
336.06.14	240	1.285	800	400	415
336.06.27	260	1.280	800	400	415

Dunloflex Kunststoffkotflügel

- ▼ mit seitlichen Reflektoren
- ▼ Material Kunststoff (Polypropylen)



Art.-Nr.	Beschreibung	Breite (mm)	Länge (mm)	Spannmaß (mm)	Radius (mm)**
336.30.58	mit Reflektoren	440	2.273	1.330	660
336.33.01	mit Reflektoren	610	2.273	1.330	660
336.32.56	mit Reflektoren	650	2.273	1.330	660
336.33.06	mit Reflektoren	680	2.273	1.330	660

Halbkreis-Kotflügel

- ▼ inkl. Spritzschutz Supra
- ▼ Maße inkl. Spritzlappen



Art.-Nr.	Spritzlappen (mm)	Breite (mm)	Länge (mm)	Spannmaß (mm)	Radius (mm)	Höhe (mm)**
336.81.12	400	430	2.300	1.290	650	1.050
336.80.52	300	500	2.000	1.100	500	800
336.80.53	300	550	2.000	1.000	500	800
336.80.54	300	595	2.200	1.100	550	850
336.81.11	400	680	2.300	1.260	630	1.030

Halbkreis-Kotflügel Typ F 150

- ▼ flaches Mittelstück
- ▼ p.f. Lenkachse



Art.-Nr.	Mittelstück (mm)	Breite (mm)	Länge (mm)	Spannmaß (mm)	Radius (mm)	Höhe (mm)**
336.70.86	150	430	2.050	1.450	650	580
336.70.69	150	480	1.950	1.310	580	580
336.70.85	150	550	1.850	1.250	550	530
336.70.84	150	670	2.300	1.490	670	670

* Befestigungsmaterial auf Seite 274-275 / **Maßtabelle siehe Inhaltsverzeichnis

Halbkreis-Kotflügel

- ▼ inkl. Konsolen Typ P42 für Tragrohr 42 mm
- ▼ einseitig mit weißem Außenrand
- ▼ Material: Kunststoff (HD Polyethylen)
- ▼ hohe Bruch- und Stoßfestigkeit
- ▼ hohe Widerstandsfähigkeit
bei Temperaturen von -50 °C bis +80 °C



Art.-Nr.	Breite (mm)	Länge (mm)	Spannmaß (mm)	Radius (mm)	Höhe (mm)**
336.80.75	405	1.800	1.160	580	580
336.80.63	405	1.900	1.270	635	595
336.80.76	405	2.050	1.270	635	665
336.80.62	430	1.900	1.300	650	580
336.80.65	430	2.175	1.300	650	720
336.80.77	450	1.300	840	420	410
336.80.73	450	1.900	1.300	650	580
336.80.74	450	2.100	1.300	650	680
336.80.78	455	1.600	960	480	525
336.80.79	455	2.090	1.350	685	655
336.80.80	480	1.800	1.160	580	580
336.80.81	500	1.600	1.000	500	500
336.80.82	500	1.700	1.000	500	550
336.80.83	500	1.700	1.100	550	530
336.80.84	500	2.140	1.370	685	670
336.80.85	550	1.700	1.000	500	550
336.80.86	550	1.700	1.100	550	530
336.80.87	550	1.900	1.100	550	630
336.80.88	580	1.930	1.270	640	610
336.80.89	595	1.700	1.100	550	530
336.80.90	600	1.850	1.160	580	595
336.80.91	600	2.050	1.160	580	695
336.80.92	610	1.930	1.280	640	610
336.80.93	630	1.650	1.150	580	495
336.80.94	630	1.850	1.160	580	595
336.80.95	650	1.900	1.260	630	590
336.80.61	650	2.175	1.260	630	730
336.80.60	670	2.090	1.340	670	660
336.80.96	680	1.900	1.260	630	590
336.80.97	680	2.175	1.260	630	730
336.80.98	720	1.900	1.260	630	590
336.80.99	720	2.175	1.260	630	730

*Befestigungsmaterial auf Seite 274-275 / **Maßtabelle siehe Inhaltsverzeichnis

Hinterradkotflügel

- ▼ mit verstellbarer integrierter Befestigungskonsole
- ▼ Material Kunststoff (Polyethylen)
- ▼ für Tragrohrdurchmesser 40/42 mm
- ▼ UV-Stabilität
- ▼ hohe Reißfestigkeit



Art.-Nr.	Beschreibung	Breite (mm)	Länge (mm)	Spannmaß	Radius (mm)	Höhe (mm)**	Abb.
336.06.47	mit aufgesetzter Konsole	300	1.700	1.120	560	540	1
336.00.17		400	1.940	1.160	580	640	1
336.03.37		400	2.010	1.280	640	640	1
336.38.50		400	2.100	1.300	650	680	1
336.00.14		410	2.000	1.280	640	635	1
336.00.18	p.f. Rohr 48mm	410	2.100	1.240	620	620	1
336.06.16		410	2.100	1.240	620	620	1
336.06.10		450	1.900	1.300	650	580	1
336.01.86		450	1.960	1.270	650	610	2
336.03.27		450	2.010	1.280	640	640	1
336.07.03	mit Schmutzfänger*	450	2.010	1.280	640	580+350**	1
336.01.01	mit Schmutzfänger*	480	1.650	1.060	530	520+124**	1
336.01.02	mit Schmutzfänger*	480	1.650	1.060	530	520+217**	1
336.01.89		480	1.650	1.060	530	640	1
336.01.94		480	1.870	1.120	560	615	2
336.06.15		510	1.650	1.060	530	520	1
336.06.42	mit Schmutzfänger*	530	1.750	1.140	570	550+217**	1
336.06.73		530	1.750	1.140	570	550	1
336.01.98		540	1.670	1.000	500	550	2
336.03.38		550	1.650	1.060	530	520	1
336.07.01	mit Schmutzfänger*	550	1.650	1.060	530	520+217**	1
336.00.13		600	1.750	1.140	570	550	1
336.06.37	mit Schmutzfänger*	600	1.750	1.140	570	550+217**	1
336.06.69	mit Schmutzfänger*	600	1.750	1.140	570	550+310**	1
336.06.92		610	2.100	1.300	650	680	1
336.06.08		650	1.750	1.140	570	550	1
336.07.05	mit Schmutzfänger*	650	1.750	1.140	570	550+310**	1
336.06.35		650	1.900	1.300	650	580	1
336.00.15		650	2.100	1.300	650	680	1
336.06.67	mit Schmutzfänger*	650	2.100	1.300	650	680+310**	1
336.06.91	mit Schmutzfänger*	650	2.100	1.300	650	680+376**	1
336.06.01		670	2.100	1.380	690	655	1
336.06.33	mit Schmutzfänger*	670	2.100	1.380	690	655+217**	1
336.06.50	mit Schmutzfänger*	670	2.100	1.380	690	655+310**	1
336.06.18	mit aufgesetzter Konsole	700	2.105	1.340	670	670	1

*Ausführung wie MAN TG-Fahrzeuge

**Länge Schmutzfänger

*Befestigungsmaterial auf Seite 274-275 / **Maßtabelle siehe Inhaltsverzeichnis

Kotflügel mit geradem Rücken

- ▼ hohe Reißfestigkeit
- ▼ Material Kunststoff (Polyethylen)
- ▼ UV-Stabilität



Art.-Nr.	Beschreibung	Breite (mm)	Länge (mm)	Spannmaß (mm)	Höhe (mm)**
336.70.81	gerader Rücken Mittelstück 500 mm	260	1.570	900	480
336.06.03	gerader Rücken, Mittelstück 400 mm	280	1.490	890	480
336.06.11	gerader Rücken, Mittelstück 400 mm	450	1.490	920	460
336.70.80	gerader Rücken, Mittelstück 440 mm	450	1.570	900	480
336.57.56	gerader Rücken, Mittelstück 520 mm	450	1.680	980	520
336.57.64	gerader Rücken, Mittelstück 510 mm	510	1.800	1.000	560
336.70.82	gerader Rücken, Mittelstück 650 mm	550	1.880	1.150	570
336.57.73	gerader Rücken, Mittelstück 700 mm	600	2.075	1.200	620
336.06.89	gerader Rücken Mittelstück 750 mm	650	2.340	1.330	715

Kotflügel mit Rautenmuster

- ▼ Material Aluminium



Art.-Nr.	Breite (mm)	Länge (mm)	Spannmaß (mm)	Radius (mm)	Höhe (mm)**
336.07.17	650	2.170	1.280	650	720

Mehrachskotflügel mit Rautenmuster

- ▼ mit abgerundeten Kanten
- ▼ Material Aluminium

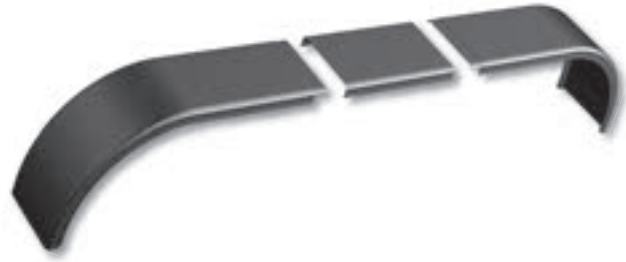


Art.-Nr.	Beschreibung	Breite (mm)	Länge (mm)	Spannmaß (mm)	Radius (mm)	Höhe (mm)**	Abb.
336.07.22	abgeflachtes Mittelteil	460	4.900	4.100	650	680	1
336.07.15	abgeflachtes Mittelteil	600	1.900	2.730	-	650	2
336.07.16	abgeflachtes Mittelteil	640	1.900	2.730	-	650	2
336.06.22	abgeflachtes Mittelteil	650	3.550	2.750	650	650	1
336.07.19	abgeflachtes Mittelteil	690	3.550	2.750	650	670	1

* Befestigungsmaterial auf Seite 274-275 / ** Maßtabelle siehe Inhaltsverzeichnis

Kunststoff-Doppel- und Dreiachskotflügel

- ▼ 3-teilig
- ▼ Material Kunststoff (Polyethylen)



Art.-Nr.	Beschreibung	Breite (mm)	Länge (mm)	Spannmaß (mm)	Radius (mm)	Höhe (mm)**
336.59.88	Mittelteil für 336.60.02	450	1.500			
336.60.02	Endteil	450	1.800	1.370	670	770
336.59.96	Mittelteil für 336.60.10	650	1.500			
336.60.10	Endteil	650	1.840	1.370	670	770

Bis Achsabstand 1.400mm benötigt man nur 2x das Endteil 336.60.02 oder 336.60.10.

Für größeren Achsabstand benötigt man 2x das Endteil 336.60.02 oder 336.60.10 und 1x 336.59.88 oder 336.59.96.

Kunststoff Doppel- und Dreiachskotflügel

- ▼ 3-teilig
- ▼ einseitig mit weißem Außenrand
- ▼ Material: Kunststoff (HD Polyethylen)
- ▼ hohe Bruch und Stoßfestigkeit
- ▼ hohe Widerstandsfähigkeit bei Temperaturen von -50°C bis +80°C



Art.-Nr.	Beschreibung	Breite (mm)	Länge (mm)	Spannmaß (mm)	Radius (mm)	Höhe (mm)**
336.80.67	Endteil	430	2.120	1.700	650	705
336.80.68	Mittelteil für 336.80.67	430	1.000			
336.80.70	Endteil	650	2.120	1.700	650	705
336.80.71	Mittelteil für 336.80.70	650	1.000			
Zubehör	Beschreibung	passend für				
336.80.69	Befestigungssatz	336.80.67/80.68				
336.80.72	Befestigungssatz	336.80.70/80.71				



*Befestigungsmaterial auf Seite 274-275 / **Maßtabelle siehe Inhaltsverzeichnis

Kunststoff-Mittelteil für Einfachbereifung

- ▼ gerades Mittelteil
- ▼ hohe Reißfestigkeit
- ▼ Material Kunststoff (Polyethylen)
- ▼ UV-Stabilität



Art.-Nr.	Breite (mm)	Länge (mm)**
336.06.38	400	930
336.06.48	450	900

Spritzschutzmatten für Kotflügel

- ▼ Sprühnebelreduzierung
- ▼ gute Selbstreinigungseigenschaften
- ▼ Lieferung ohne Montagesatz

1)



2)



Art.-Nr.	p.f. Kotflügelbreite (mm)	Breite (mm)	Länge (mm)**	Abb.
336.70.92	550	515	720	2
336.00.52	400 - 440	380	700	1
336.70.95	405 - 430	370	820	2
336.70.94	450 - 455	420	820	2
336.00.54	450 - 490	430	700	1
336.70.93	480 - 500	445	720	2
336.00.53	550 - 590	530	700	1
336.70.91	595 - 630	560	820	2
336.00.55	630 - 670	610	700	1
336.70.90	650 - 680	615	820	2
336.00.51	670 - 700	650	700	1
336.70.97	720	720	820	2
Zubehör	Beschreibung	Menge	passend für	
336.00.56	Befestigungssatz	1x	336.00.51 - 00.55	
336.70.96	Befestigungssatz	1x	336.70.90 - 70.97	

Kotflügelhalterungen und Zubehör



* An NKW-Fahrgestellen montierte Tragrohre sind besonders hohen Schwingungen ausgesetzt, die zu Rissen im Rohr führen können. Trotzdem werden von Aufbaufirmen Tragrohre über 700 mm Länge gewünscht. Der Hersteller der Tragrohre übernimmt keine Haftung für Schäden, die durch Montage dieser Tragrohre entstehen, sollten diese nicht auf maximal 700 mm gekürzt montiert sein.

Art.-Nr.	Bezeichnung	Breite (mm)	ø (mm)	Länge (mm)	Abb.
336.00.22	Tragrohr gerade, mit Anschraubplatte, grundiert		40	700	A
336.00.62	Tragrohr gerade*, mit Anschraubplatte, verzinkt		42	750	A
336.00.20	Tragrohr gerade, mit Anschraubplatte, grundiert		51	700	A
336.40.91	Endkappe für Tragrohr, schwarz		40		B
336.00.63	Endkappe für Tragrohr, schwarz		42		B
336.00.48	Endkappe für Tragrohr, schwarz		51		B
336.00.24	Tragrohr gerade*, grundiert		40	826	C
336.00.50	Tragrohr gerade*, verzinkt		40	826	C
336.00.49	Tragrohr gekröpft*, grundiert		40	826	D
336.00.65	Tragrohr gekröpft*, verzinkt		40	826	D
336.00.57	Tragrohr gekröpft*, feuerverzinkt		42	830	E
336.06.99	Klemmschelle für Tragrohr, für aufgesetzte Konsole		innen 42		F
336.00.60	Klemmschelle für Tragrohr, für integrierte Konsole		innen 42		F
336.00.23	Klemmschelle für Tragrohr, für integrierte Konsole		innen 42		F
336.01.99	Klemmschelle für Tragrohr, für integrierte Konsole		innen 48		F
336.00.21	Klemmschelle für Tragrohr, für aufgesetzte Konsole		innen 52		F
336.00.61	Klemmschelle für Tragrohr, für integrierte Konsole		innen 52		F
336.06.12	Klemmschelle für Tragrohr, für integrierte Konsole		innen 52		F
336.35.12	Konsole komplett für Tragrohr 40 mm, Kunststoff	72	innen 40		G
336.35.13	Konsole komplett für Tragrohr 50 mm, Kunststoff	72	innen 50		G
336.00.27	Kotflügelhalterung kpl., für Tragrohr 50 mm	62	Auflageradius 600–700	340	H
336.00.28	Kotflügelhalterung kpl., für Tragrohr 40 mm	62	Auflageradius 600–700	340	H
336.05.23	Gegenblech für Konsole kurz/lang	90		440	I
336.05.27	Bügel mit Befestigungslasche, für Kotflügelhalterung 40 mm		innen 40		J
336.05.25	Bügel mit Befestigungslasche, für Kotflügelhalterung 50 mm		innen 50		J
336.02.25	Kotflügelhalterung für Tragrohr 42 mm, Kunststoff	54	42	372	Q
336.58.05	Kotflügelhalterung für Tragrohr 40/42 mm, p.f. Greenflex	49	40/42	340	R

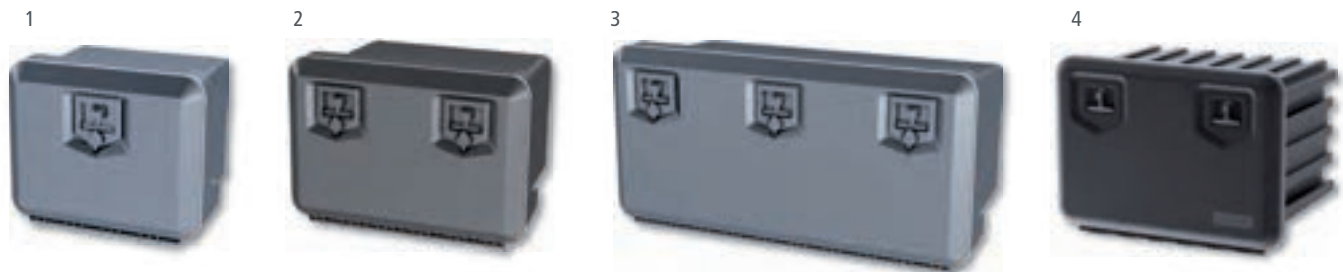
Kotflügelhalterungen und Zubehör



Art.-Nr.	Bezeichnung	Breite (mm)	ø (mm)	Länge (mm)	Abb.
336.00.30	Konsole lang, komplett für Tragrohr 40 mm	120	innen 40	450	K
336.00.29	Konsole lang, komplett für Tragrohr 50 mm	120	innen 50	450	K
336.05.24	Konsole lang, für Tragrohr 40 mm	120	Auflageradius 660	450	L
336.05.22	Konsole lang, für Tragrohr 50 mm	120	Auflageradius 660	450	L
336.00.26	Kotflügelhalterung kpl. für Tragrohr 40 mm, stufenlos verstellbar	30	Auflageradius 500–700	340	M
336.00.25	Kotflügelhalterung kpl. für Tragrohr 42 mm, stufenlos verstellbar	30	Auflageradius 500–700	340	M
336.05.01	Kotflügelhalterung kpl. für Tragrohr 40 mm		Auflageradius 650	335	N
336.05.04	Kotflügelhalterung kpl. für Tragrohr 50 mm		Auflageradius 650	335	N
336.38.35	Kotflügelrollo kpl. mit Gegenhaken	618		Auszug ca. 1200	O
336.38.36	Gegenhaken für Kotflügelrollo				O
336.00.32	Kotflügelkonsole Serie 13, kpl. Satz für Tragrohr 40 mm	120		325	P
336.00.34	Kotflügelkonsole Serie 13, kpl. Satz für Tragrohr 50 mm	120		325	P

Kunststoff-Werkzeugkasten Welvet

▼ Material: Polypropylen



Art.-Nr.	Bezeichnung	Verschluss	Breite (mm)	Höhe (mm)	Tiefe (mm)	Abb.
336.80.47	Welvet 400	Europlex (1x)	410	348	340	1
336.80.08	Welvet 500	Europlex (1x)	480	400	400	1
336.80.05	Welvet 600	Europlex (2x)	630	450	480	2
336.79.98	Welvet 685	Europlex (2x) p.f. Schmitz Genios	685	500	500	4
336.80.46	Welvet 800	Europlex (2x)	830	500	470	2
336.80.14	Welvet 1000	Europlex (3x)	1.030	500	480	3
336.80.00	Welvet 1250	Europlex (3x)	1.250	524	500	3

Zubehör:

336.79.99	Halierungssatz p.f. 336.80.08 / 80.47
336.80.06	Halierungssatz p.f. 336.80.00 / 80.05 / 80.14 / 80.46
336.80.16	Europlexverschluss p.f. 336.80.00 / 80.05 / 80.08 / 80.14 / 80.46
336.81.00	Europlexverschluss p.f. 336.80.47

*Ersatzteile und Zubehör auf Seite 280

Kunststoff-Werkzeugkasten Vertigo

- ▼ neues Doppelverriegelungssystem, abschließbar
- ▼ wasserdichter Verschlussdeckel mit kleinen Sortimentsfächern
- ▼ Lieferung mit einem grauen Kunststoffzwischenboden
- ▼ aus stoßfestem Polyethylen



Art.-Nr.	Bezeichnung	Beschreibung	Menge	Breite (mm)	Höhe (mm)	Tiefe (mm)
336.82.62	Werkzeugkasten Vertigo	1 Verschluss		400	350	400
336.82.93	Halterung: Satz	höhenverstellbar, o. Bodenträger	1 x (wahlweise)			
336.83.05	Korbhalter	Rahmenmontage	1 x (wahlweise)			
336.82.72	Halter: Stück	feuerverzinkt	4 x (wahlweise)			
336.82.63	Werkzeugkasten Vertigo	1 Verschluss		500	350	400
336.82.93	Halterung: Satz	höhenverstellbar, o. Bodenträger	1 x (wahlweise)			
336.83.05	Korbhalter	Rahmenmontage	1 x (wahlweise)			
336.82.72	Halter: Stück	feuerverzinkt	4 x (wahlweise)			
336.82.64	Werkzeugkasten Vertigo	2 Verschlüsse		600	450	470
336.82.94	Halterung: Satz	höhenverstellbar, U-Halterung	1 x (wahlweise)			
336.83.06	Korbhalter	Rahmenmontage	1 x (wahlweise)			
336.82.73	Halter: Stück	feuerverzinkt	4 x (wahlweise)			
336.82.65	Werkzeugkasten Vertigo	2 Verschlüsse		600	450	650
336.82.94	Halterung: Satz	höhenverstellbar, U-Halterung	1 x (wahlweise)			
336.83.07	Korbhalter	Rahmenmontage	1 x (wahlweise)			
336.82.73	Halter: Stück	feuerverzinkt	4 x (wahlweise)			
336.80.40	Werkzeugkasten Vertigo	2 Verschlüsse		600	550	650
336.82.94	Halterung: Satz	höhenverstellbar, U-Halterung	1 x (wahlweise)			
336.83.08	Korbhalter	Rahmenmontage	1 x (wahlweise)			
336.82.75	Halter: Stück	feuerverzinkt	4 x (wahlweise)			
336.82.66	Werkzeugkasten Vertigo	2 Verschlüsse		700	450	470
336.82.95	Halterung: Satz	höhenverstellbar, U-Halterung	1 x (wahlweise)			
336.83.09	Korbhalter	Rahmenmontage	1 x (wahlweise)			
336.82.73	Halter: Stück	feuerverzinkt	4 x (wahlweise)			
336.82.67	Werkzeugkasten Vertigo	2 Verschlüsse		700	450	650
336.82.95	Halterung: Satz	höhenverstellbar, U-Halterung	1 x (wahlweise)			
336.83.10	Korbhalter	Rahmenmontage	1 x (wahlweise)			
336.82.73	Halter: Stück	feuerverzinkt	4 x (wahlweise)			
336.82.68	Werkzeugkasten Vertigo	2 Verschlüsse		750	360	350
336.82.99	Halterung: Satz	höhenverstellbar, U-Halterung	1 x (wahlweise)			
336.83.11	Korbhalter	Rahmenmontage	1 x (wahlweise)			
336.82.72	Halter: Stück	feuerverzinkt	4 x (wahlweise)			
336.82.69	Werkzeugkasten Vertigo	2 Verschlüsse		800	450	470
336.82.96	Halterung: Satz	höhenverstellbar, U-Halterung	1 x (wahlweise)			
336.83.12	Korbhalter	Rahmenmontage	1 x (wahlweise)			
336.82.73	Halter: Stück	feuerverzinkt	4 x (wahlweise)			
336.82.61	Werkzeugkasten Vertigo	2 Verschlüsse		1.000	500	470
336.82.97	Halterung: Satz	höhenverstellbar, U-Halterung	1 x (wahlweise)			
336.83.13	Korbhalter	Rahmenmontage	1 x (wahlweise)			
336.82.74	Halter: Stück	feuerverzinkt	4 x (wahlweise)			
336.82.71	Werkzeugkasten Vertigo	2 Verschlüsse		1.000	500	650
336.82.97	Halterung: Satz	höhenverstellbar, U-Halterung	1 x (wahlweise)			
336.83.14	Korbhalter	Rahmenmontage	1 x (wahlweise)			
336.82.74	Halter: Stück	feuerverzinkt	4 x (wahlweise)			
336.80.50	Verschluss für Werkzeugkasten komplett					

*Ersatzteile und Zubehör auf Seite 280

Kunststoff-Werkzeugkasten Black Dog

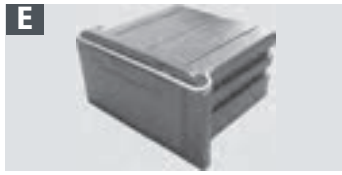
- ▼ Drehriegelverschluss, abschließbar
- ▼ neuartiger wasserdichter Deckel durch Gummidichtung
- ▼ Lieferung mit einem grauen Kunststoffzwischenboden
- ▼ aus stoßfestem Polyethylen



Art.-Nr.	Bezeichnung	Beschreibung	Menge	Breite (mm)	Höhe (mm)	Tiefe (mm)
336.80.38	Werkzeugkasten Black Dog	1 Verschluss		400	350	400
336.82.93	Halterung: Satz	höhenverstellbar, o. Bodenträger	1 x (wahlweise)			
336.83.05	Korbhalter	Rahmenmontage	1 x (wahlweise)			
336.82.72	Halter: Stück	feuerverzinkt	4 x (wahlweise)			
336.80.37	Werkzeugkasten Black Dog	1 Verschluss		500	350	400
336.82.93	Halterung: Satz	höhenverstellbar, o. Bodenträger	1 x (wahlweise)			
336.83.05	Korbhalter	Rahmenmontage	1 x (wahlweise)			
336.82.72	Halter: Stück	feuerverzinkt	4 x (wahlweise)			
336.80.35	Werkzeugkasten Black Dog	2 Verschlüsse		600	450	470
336.82.94	Halterung: Satz	höhenverstellbar, U-Halterung	1 x (wahlweise)			
336.83.06	Korbhalter	Rahmenmontage	1 x (wahlweise)			
336.82.73	Halter: Stück	feuerverzinkt	4 x (wahlweise)			
336.80.36	Werkzeugkasten Black Dog	2 Verschlüsse		600	450	650
336.82.94	Halterung: Satz	höhenverstellbar, U-Halterung	1 x (wahlweise)			
336.83.07	Korbhalter	Rahmenmontage	1 x (wahlweise)			
336.82.73	Halter: Stück	feuerverzinkt	4 x (wahlweise)			
336.80.41	Werkzeugkasten Black Dog	2 Verschlüsse		600	550	650
336.82.94	Halterung: Satz	höhenverstellbar, U-Halterung	1 x (wahlweise)			
336.83.08	Korbhalter	Rahmenmontage	1 x (wahlweise)			
336.82.75	Halter: Stück	feuerverzinkt	4 x (wahlweise)			
336.80.39	Werkzeugkasten Black Dog	2 Verschlüsse		700	450	470
336.82.95	Halterung: Satz	höhenverstellbar, U-Halterung	1 x (wahlweise)			
336.83.09	Korbhalter	Rahmenmontage	1 x (wahlweise)			
336.82.73	Halter: Stück	feuerverzinkt	4 x (wahlweise)			
336.80.34	Werkzeugkasten Black Dog	2 Verschlüsse		700	450	650
336.82.95	Halterung: Satz	höhenverstellbar, U-Halterung	1 x (wahlweise)			
336.83.10	Korbhalter	Rahmenmontage	1 x (wahlweise)			
336.82.73	Halter: Stück	feuerverzinkt	4 x (wahlweise)			
336.80.33	Werkzeugkasten Black Dog	2 Verschlüsse		750	360	350
336.82.99	Halterung: Satz	höhenverstellbar, U-Halterung	1 x (wahlweise)			
336.83.11	Korbhalter	Rahmenmontage	1 x (wahlweise)			
336.82.72	Halter: Stück	feuerverzinkt	4 x (wahlweise)			
336.80.32	Werkzeugkasten Black Dog	2 Verschlüsse		800	450	470
336.82.96	Halterung: Satz	höhenverstellbar, U-Halterung	1 x (wahlweise)			
336.83.12	Korbhalter	Rahmenmontage	1 x (wahlweise)			
336.82.73	Halter: Stück	feuerverzinkt	4 x (wahlweise)			
336.80.31	Werkzeugkasten Black Dog	2 Verschlüsse		1.000	500	470
336.82.97	Halterung: Satz	höhenverstellbar, U-Halterung	1 x (wahlweise)			
336.83.13	Korbhalter	Rahmenmontage	1 x (wahlweise)			
336.82.74	Halter: Stück	feuerverzinkt	4 x (wahlweise)			
336.80.30	Werkzeugkasten Black Dog	2 Verschlüsse		1.000	500	650
336.82.97	Halterung: Satz	höhenverstellbar, U-Halterung	1 x (wahlweise)			
336.83.14	Korbhalter	Rahmenmontage	1 x (wahlweise)			
336.82.74	Halter: Stück	feuerverzinkt	4 x (wahlweise)			
336.80.51	Verschluss für Werkzeugkasten komplett					

*Ersatzteile und Zubehör auf Seite 280

Weitere Kunststoff-Werkzeugkästen



Art.-Nr.	Bezeichnung	Beschreibung	Menge	Breite (mm)	Höhe (mm)	Tiefe (mm)	Abb.
336.80.13	Werkzeugkasten	abschließbar, Material Polyethylen		500	250	250	A
336.80.04	Haltebügelsatz		1 x				
336.80.17	T-Drehriegelverschluss	komplett mit Schlüssel					
336.82.77	Werkzeugkasten WK-FS 20	mit Schnappverschluss		600	420	390	B
336.82.50	Werkzeugkasten WK-FS 30	Sicherung durch Federstecker		600	420	580	
336.82.87	Werkzeugkasten WK-HP 70	Material Polyethylen		800	360	460	
336.82.83	Schubfach	p.f. 336.82.77/336.82.50					
336.82.76	Haltebügelsatz	p.f. 336.82.77/336.82.50	1 x				
336.82.88	Haltebügelsatz	p.f. 336.82.87	1 x				
336.82.78	Schnappverschluss						
336.82.86	Deckel	p.f. 336.82.77/336.82.50					
336.82.70	Werkzeugkasten WK-FS 50	gekröpft, mit Schnappverschluss Sicherung durch Federstecker Material Polyethylen		600	420	610	C
336.82.76	Haltebügelsatz		1 x				
336.82.78	Schnappverschluss						
336.00.40	Werkzeugkasten WK-PE 1	Drehriegelverschluss, Doppelbart, abschließbar		400	250	440	D
336.00.45	Haltebügelsatz		1 x				
336.00.46	Drehriegelverschluss						
336.90.01	Werkzeugkasten WK-PE 3	mit zusätzlicher Moosgummi- dichtung, mit Zylinderschloss, abschließbar, Material Polyethylen		620	360	610	D
336.03.77	Haltebügelsatz		1 x				
336.90.22	Zylinderschloss	mit Schlüssel					
336.00.10	Werkzeugkasten KVR	mit Halterung, mit Rohrver- schlussbügel, Material Polyethylen		620	360	610	E
336.83.01	Werkzeugkasten Magic Box 60S			600	400	450	F
336.83.02	Haltebügelsatz		1 x				
336.80.15	Drehriegelverschluss						
336.89.74	Werkzeugkasten WZK-XDM	m. Drehriegelverschluss, abschließ- bar, Material Polyethylen		660	500	460	G
336.03.85	Haltebügelsatz		1 x				
336.90.14	T-Griff mit Zylinderschloss						
336.80.48	Werkzeugkasten Just	mit 1 Verschluss, abschließbar, Material Polypropylen		500	350	300	H
336.80.56	Werkzeugkasten Just	mit 2 Verschlüssen, abschließbar, Material Polypropylen		750	350	300	
336.80.49	Halterungssatz	vertikal	1 x				
336.80.57	Halterungssatz	vertikal/horizontal	1 x				

*Ersatzteile und Zubehör auf Seite 280

Werkzeugkasten – Stahl verzinkt

- ▼ zur Montage unter dem Aufbau bei LKW und Anhänger
- ▼ mit Vorreiber zum Verriegeln
- ▼ spritzwasserdicht
- ▼ inklusive angeschweißter Halterungen



Art.-Nr.	Bezeichnung	Breite (mm)	Höhe (mm)	Tiefe (mm)
336.98.40	Werkzeugkasten verzinkt	400	180	420
336.98.57	Werkzeugkasten verzinkt	400	180	620
336.98.65	Werkzeugkasten verzinkt	600	300	600
336.98.73	Werkzeugkasten verzinkt	600	400	500
336.98.99	Werkzeugkasten verzinkt	600	400	600
336.98.81	Werkzeugkasten verzinkt	600	450	500

Werkzeugkasten – Edelstahl

- ▼ rostfrei
- ▼ mit Regalwinkel und Sperrholzplatte
- ▼ hochwertiger Edelstahl-Drehriegelverschluss, abschließbar
- ▼ mit Schlauchdichtung im Deckel
- ▼ Deckel in polierter, Werkzeugkastenkörper in matter Ausführung



Art.-Nr.	Bezeichnung	Beschreibung	Menge	Breite (mm)	Höhe (mm)	Tiefe (mm)
336.85.00 *	Werkzeugkasten, Edelstahl	1 Verschluss		500	350	400
336.85.01	Werkzeugkasten, Edelstahl	1 Verschluss		600	400	500
336.85.02	Werkzeugkasten, Edelstahl	1 Verschluss		600	500	500
336.85.03	Werkzeugkasten, Edelstahl	1 Verschluss		600	600	600
336.85.04	Werkzeugkasten, Edelstahl	1 Verschluss		800	500	500
336.85.05	Werkzeugkasten, Edelstahl	1 Verschluss		800	500	600
336.85.06	Werkzeugkasten, Edelstahl	2 Verschlüsse		1.000	500	500
336.85.07	Werkzeugkasten, Edelstahl	2 Verschlüsse		1.000	600	600
336.85.08 *	Werkzeugkasten, Edelstahl	2 Verschlüsse		1.200	500	500
336.85.09 *	Werkzeugkasten, Edelstahl	2 Verschlüsse		1.200	600	600
336.85.10	Haltewinkel für alle Edelstahlwerkzeugkästen		2 x			
336.85.11	Verschluss für Edelstahlwerkzeugkästen					
336.85.12	Scharnier links					
336.85.13	Scharnier rechts					

*ohne Regalwinkel und ohne Sperrholzplatte

*Ersatzteile und Zubehör auf Seite 280

Ersatzteile und Zubehör für Werkzeugkästen



Art.-Nr.	Bezeichnung	Beschreibung	Abbildung
336.90.14	T-Griff mit Zylinderschloss	p.f. WZK-XD + WZK-XDL	A
336.01.12	T-Griff für Rimbox	komplett mit Schlüssel	B
336.80.17	T-Drehriegelverschluss	komplett mit Schlüssel	C
336.80.15	Drehriegelverschluss für Magic Box	komplett mit Schlüssel	D
336.80.16	Europlex-Verschluss	abschließbar, mit Schlüssel, Höhe 45 mm	E
336.81.00	Europlex-Verschluss	abschließbar, mit Schlüssel, Höhe 39 mm	
336.85.11	Verschluss für Edelstahlkästen	komplett mit Schlüssel	F
336.80.50	Verschluss für Werkzeugkasten Vertigo	Schnappverschluss, mit Schlüssel	G
336.80.51	T-Drehriegelverschluss für WZK Black Dog	komplett mit Schlüssel	H
336.90.22	Zylinderschloss für WK-PE 3 + 4	mit Schlüssel	I
336.00.46	Doppelbartschloss p.f. WK-PE 1, 3, 4, 7, 15	ohne Schlüssel	J
336.90.48	Doppelbartschloss	ohne Schlüssel	K
336.90.55	Doppelbartschlüssel	p.f. 336.90.48, Größe Doppelbart 5 mm	L
336.00.47	Doppelbartschlüssel	p.f. 336.00.46	
343.25.80	Diskusschloss	zum Abschließen von Stau- und Werkzeugkästen	M

Pritschenkasten

- ▼ leichte und robuste Bauweise aus HD-PE
- ▼ chemikalien- und UV-stabil
- ▼ schlagfest, auch bei extremen Temperaturen witterungsbeständig



Art.-Nr.	Bezeichnung	Beschreibung	Menge	Breite (mm)	Höhe (mm)	Tiefe (mm)
336.80.21	Pritschenkasten	mit Federstecker, mit Gasdruckfedern		1.750	720	800
336.80.22	Pritschenkasten	mit Vorhängeschloss, mit Gasdruckfedern		1.750	720	800
336.80.24	Satz Halterprofile	2 Stück (Inhalt)	1 x			
336.80.23	Satz Tragegriffe	4 Stück (Inhalt)	1 x			

Pritschenkasten

- ▼ leichte und robuste Bauweise aus HD-PE
- ▼ chemikalien- und UV-stabil
- ▼ schlagfest auch bei extremen Temperaturen, witterungsbeständig



Art.-Nr.	Bezeichnung	Beschreibung	Menge	Breite (mm)	Höhe (mm)	Tiefe (mm)
336.80.27	Pritschenbox	mit S-Drehriegel, Doppelbart		800	400	400
336.80.26	Pritschenbox	mit S-Drehriegel, Doppelbart		1.000	400	400
336.80.25	Pritschenbox	mit S-Drehriegel, inkl. U-Rahmen		1.350	400	400
336.80.28	Satz Halterprofile	2 Stück (Inhalt)	1 x			
336.80.29	U-Rahmen, komplett	mit Führungsschienen mit herausnehmbarer Trennwand	1 x			

Pritschenkasten

- ▼ Korpus aus verzinktem Blech
- ▼ zwei Deckelfeststeller für bequemes Be- und Entladen
- ▼ 3 abschließbare Schnappverschlüsse zum Verschließen des Deckels
- ▼ Lieferung als Bausatz



Art.-Nr.	Bezeichnung	Beschreibung	Menge	Breite (mm)	Höhe (mm)	Tiefe (mm)
336.02.01	HS-Box Basic			1.840	715	730
336.02.02	Transportfüße	Satz (4 Stück)	1 x			

Pritschenkasten

- ▼ aus stoßfestem Polyethylen
- ▼ verschließbar mittels Vorhängeschloss (nicht im Lieferumfang)
- ▼ Einfahrhilfe für Gabelstapler



Art.-Nr.	Bezeichnung	Beschreibung	Menge	Breite (mm)	Höhe (mm)	Tiefe (mm)
336.80.18	Megabox			1.200	805	775
336.80.19	Befestigungssatz	mit Schraubmaterial	1 x			

Deichselbox

- ▼ für PKW-Anhänger und Wohnwagen
- ▼ mit Diskusschloss
- ▼ Material Kunststoff



Art.-Nr.	Bezeichnung	Breite (mm)	Höhe (mm)	Tiefe (mm)
336.80.20	Profibox	600	355	255

Pritschenbox 485 l



Vorteile:

- ▼ stabile und leichte Bauweise mit spezieller Verbindungstechnik und wechselbaren Profilen
- ▼ mechanisch hoch belastbarer Kunststoffkörper aus KAM-HD-PE in dunkelgrauer Trennwandoptik
- ▼ Deckel aus Alu-Riffelblech mit Gasdruckdämpfer und Haltegriff für leichtes Öffnen und Schließen
- ▼ zusätzlicher und wechselbarer Boden für schwere Transportgüter
- ▼ umlaufende Gummiprofile schützen vor Spritzwasser
- ▼ zwei gleichschließende Sicherheitsschlösser verhindern unbefugten Zugriff
- ▼ zusätzliche Transportboxen für Kleingut einsetzbar
- ▼ alle Teile auswechselbar und rostunempfindlich
- ▼ leichte Neigung von ca. drei Grad für Wasserablauf
- ▼ Spannverschlüsse aus VA mit Schlossöse
- ▼ Transportfähigkeit für Gabelstapler
- ▼ einfache Montage
- ▼ TÜV-frei
- ▼ Befestigungssatz inklusive

Wichtig:

Fahrzeugherstellerangaben über die max. Zuladung bzw. Gesamtgewicht und die Ladungssicherung nach GGVSE und STVO beachten.
Der Aufbau ist nicht möglich bei einer Pritschenbreite von unter 1.700 mm.

Technische Daten:

- ▼ Maße (LxBxH) max. außen 1.700x700x600 mm,
max. innen 1.595x605x505 mm
- ▼ Rauminhalt ca. 485 l
- ▼ Eigengewicht ca. 42 kg
- ▼ Zuladung ca. 215 kg



Art.-Nr.

258.65.41

Pritschenbox 765 l



Vorteile:

- ▼ stabile und leichte Alu-Modulbauweise
- ▼ mechanisch hoch belastbare Kunststoffwände, Sandnarbe matt
- ▼ doppelter Boden für schwere Transportgüter, wechselbare Bodenplatten
- ▼ alle Teile auswechselbar und rostunempfindlich
- ▼ leichte Neigung von ca. drei Grad für Wasserablauf
- ▼ Deckel aus Alu-Riffelblech mit Gasdruckdämpfer und großem Haltegriff für leichtes Öffnen und Schließen
- ▼ umlaufende Gummiprofile schützen vor Spritzwasser
- ▼ zwei gleichschließende Sicherheitsschlösser verhindern unbefugten Zugriff
- ▼ stoßsichere Deckelecken aus hochwertigem Kunststoff
- ▼ Spannverschlüsse mit einhängbarem Schloss und/oder Druckschloss mit Gleichschließung
- ▼ Gabelstaplergestell aus VA für den leichten und sicheren Transport mit dem Stapler
- ▼ einfache Montage
- ▼ TÜV-frei
- ▼ Befestigungssatz inklusive

Wichtig:

Fahrzeugherstellerangaben über die max. Zuladung bzw. Gesamtgewicht und die Ladungssicherung nach GGVSE und STVO beachten.
Der Aufbau ist nicht möglich bei einer Pritschenbreite von unter 1.700 mm.

Technische Daten:

- ▼ Maße (LxBxH) max. außen 1.700x800x800 mm,
max. innen 1.625x725x670 mm
- ▼ Rauminhalt ca. 765 l
- ▼ Eigengewicht ca. 69 kg inkl. Gabelstaplergestell
- ▼ Zuladung ca. 370 kg



Art.-Nr.

258.65.39

Pick-up-Box



Vorteile:

- ▼ stabile und trotzdem leichte Bauweise mit spezieller Verbindungstechnik
- ▼ mechanisch hoch belastbarer Kunststoffkörper aus KAM-HD-PE in Ladeflächenoptik
- ▼ Deckel aus Alu-Riffelblech mit Gasdruckdämpfer und Haltegriff für leichtes Öffnen und Schließen
- ▼ alle Teile auswechselbar und rostunempfindlich
- ▼ Spannverschlüsse aus VA mit Schlossöse für Vorhängeschlösser
- ▼ einfache Montage in Zurrösen
- ▼ TÜV-frei
- ▼ Verstauen von Jagdwaffenkoffern bis zu einer Länge von ca. 1.250 mm möglich

Wichtig:

Fahrzeugherstellerangaben über die max. Zuladung bzw. Gesamtgewicht und die Ladungssicherung nach GGVSE und STVO beachten.
Der Aufbau ist nicht möglich bei einer Ladeflächenbreite von unter 1.400 mm.

Technische Daten:

- ▼ Maße (LxBxH) max. außen 1.365x555x485 mm,
max. innen 1.290x410x445 mm
- ▼ Rauminhalt ca. 230 l
- ▼ Eigengewicht ca. 21,5 kg
- ▼ Zuladung ca. 120 kg



Art.-Nr. Verwendung

258.65.61 Ford/Mazda/Isuzu/Nissan/Toyota/Mitsubishi

258.65.62 VW

Stauboxen

Zusätzlicher Stauraum für Nutzfahrzeuge

Praktische, robuste und sichere Stauboxen. Speziell entwickelt mit dem Automobilhersteller für Pritschenwagen und Doppelkabinen. Die Stauboxen dienen der sicheren Aufbewahrung von Kleinmaschinen, Werkzeugen und Kleinmaterial, d.h. alles, was sicher verstaut werden muss.

Vorteile:

- ▼ 2 Sicherheitsschlösser
- ▼ einfache Montage
- ▼ Material: UP-GF/ABS schwarz
- ▼ TÜV-frei

Hinweis:

Für Fahrzeuge mit Unterfahrschutz gibt es eine separate Typenliste auf Anfrage.

Zudem gelten bei diesen Fahrzeugen besondere Regelungen und Vorschriften.

Diese entnehmen Sie bitte der Montageanleitung.

Art.-Nr.	Bezeichnung	Modell	Fahrzeugtyp	Baujahr	Kabinenart
258.65.34	STB 023C	Citroen	Jumper	ab 11/06	Einzel und Doppel
258.65.35	STB 023C m. Unterfahrschutz	Citroen	Jumper	ab 11/06	Einzel und Doppel
258.65.57	STB 031C	Citroen	Jumper	ab 11/06	Einzel (Doppel bei 3.450 mm + 4.035 mm)
258.65.58	STB 031C m. Unterfahrschutz	Citroen	Jumper	ab 11/06	Einzel (Doppel bei 3.450 mm + 4.035 mm)
258.65.55	STB 031	Fiat	Ducato Pritsche, Doka	ab 11/06	Doppel
258.65.56	STB 031 m. Unterfahrschutz	Fiat	Ducato Pritsche, Doka	ab 11/06	Doppel
258.65.32	STB 023	Fiat Ducato	Pritsche, Doka	ab 11/06	Einzel und Doppel
258.65.33	STB 023 m. Unterfahrschutz	Fiat Ducato	Pritsche, Doka	ab 11/06	Einzel und Doppel
258.65.07	STB 005 links u. rechts	Fiat, Peugeot, Cit.	Doka	bis 10/06	Doppel
258.65.17	STB 017	Ford	Transit Pritsche, Doka	ab 03/00	Doppel
258.65.18	STB 017 m. Unterfahrschutz	Ford	Transit Pritsche, Doka	ab 03/00	Doppel
258.65.19	STB 018	Ford	Transit Pritsche	ab 03/00	Einzel
258.65.20	STB 018S	Ford	Transit schm. Pritsche	ab 03/00	Einzel
258.65.86	STB 037	Ford	Transit	ab 10/14	Einzel und Doppel
258.65.87	STB 037 m. Unterfahrschutz	Ford	Transit	ab 10/14	Einzel und Doppel
258.65.21	STB 018 m. Unterfahrschutz	Ford	Transit Pritsche	ab 03/00	Einzel
258.65.51	STB 029	Iveco	Daily Pritsche		Einzel und Doppel
258.65.52	STB 029 m. Unterfahrschutz	Iveco	Daily Pritsche		Einzel und Doppel
258.65.53	STB 030	Iveco	Daily Pritsche		Einzel und Doppel
258.65.54	STB 030 m. Unterfahrschutz	Iveco	Daily Pritsche		Einzel und Doppel
258.65.23	STB 020MB	Mercedes	Sprinter Pritsche	ab 08/06	Einzel (Doppel bei 4.325 mm)
258.65.24	STB 020MB m. Unterfahrschutz	Mercedes	Sprinter Pritsche	ab 08/06	Einzel (Doppel bei 4.325 mm)
258.65.27	STB 021MB	Mercedes	Sprinter Pritsche	ab 08/06	Einzel (Doppel bei 3.665 mm + 4.325 mm)
258.65.28	STB 021MB m. Unterfahrschutz	Mercedes	Sprinter Pritsche	ab 08/06	Einzel (Doppel bei 3.665 mm + 4.325 mm)
258.65.45	STB 027MB	Mercedes	Sprinter NEU Pritsche	ab 08/06	Einzel (Doppel bei 4.325 mm)
258.65.46	STB 027MB m. Unterfahrschutz	Mercedes	Sprinter NEU Pritsche	ab 08/06	Einzel (Doppel bei 4.325 mm)
258.65.49	STB 028MB	Mercedes	Sprinter NEU Pritsche	ab 08/06	Einzel und Doppel
258.65.50	STB 028MB m. Unterfahrschutz	Mercedes	Sprinter NEU Pritsche	ab 08/06	Einzel und Doppel
258.65.63	STB 034	Opel	Movano	ab 10/10	Einzel und Doppel
258.65.64	STB 034 m. Unterfahrschutz	Opel	Movano	ab 10/10	Einzel und Doppel
258.65.16	STB 016	Opel	Movano		Einzel
258.65.15	STB 015	Opel/Renault	Movano/Master Pritsche/Doka		Doppel
258.65.36	STB 023P	Peugeot	Boxer	ab 11/06	Einzel und Doppel
258.65.37	STB 023P m. Unterfahrschutz	Peugeot	Boxer	ab 11/06	Einzel und Doppel
258.65.59	STB 031P	Peugeot	Boxer	ab 11/06	Einzel (Doppel bei 3.450 mm + 4.035 mm)
258.65.60	STB 031P m. Unterfahrschutz	Peugeot	Boxer	ab 11/06	Einzel (Doppel bei 3.450 mm + 4.035 mm)
258.65.65	STB 034R	Renault	Master	ab 10/10	Einzel und Doppel
258.65.66	STB 034R m. Unterfahrschutz	Renault	Master	ab 10/10	Einzel und Doppel



Radstand	Position	Maße innen	Maße außen	Volumen
4.035 mm	links u. rechts	755x310x385 mm	840x330x460 mm	85l
4.035 mm	links u. rechts	755x310x385 mm	840x330x460 mm	85l
3.000 mm/3.450 mm/4.035 mm	links u. rechts	555x245x350 mm	645x315x435 mm	55l
3.000 mm/3.450 mm/4.035 mm	links u. rechts	555x245x350 mm	645x315x435 mm	55l
3.450 mm/4.035 mm	links u. rechts	555x245x350 mm	645x315x435 mm	55l
3.450 mm/4.035 mm	links u. rechts	555x245x350 mm	645x315x435 mm	55l
4.035 mm	links u. rechts	755x310x385 mm	840x330x460 mm	85l
4.035 mm	links u. rechts	755x310x385 mm	840x330x460 mm	85l
3.700 mm	vorne links u. rechts	860x275x400 mm	940x330x530 mm	80l
3.504 mm/3.954 mm	links/rechts	690x300x320 mm		65l
3.504 mm/3.954 mm	links/rechts	690x300x320 mm		65l
3.504 mm/3.954 mm	links/rechts	1.070x400x330 mm	1.170x475x430 mm	155l
3.954 mm	links/rechts	1.070x400x330 mm	1.170x475x430 mm	120l
3.504 mm/3.954 mm/4.522 mm	links u. rechts	830x335x450 mm	920x420x525 mm	155l
3.504 mm/3.954 mm/4.522 mm	links u. rechts	830x335x450 mm	920x420x525 mm	155l
3.954 mm	links/rechts	1.070x400x330 mm	1.170x475x430 mm	155l
3.450 mm/3.750 mm/4.100 mm/ 4.350 mm/4.750 mm	vorne links u. rechts/hinten l. u. r. m. STB030 anwendbar	900x400x380 mm	985x420x460 mm	136l
3.450 mm/3.750 mm/4.100 mm/ 4.350 mm/4.750 mm	vorne links u. rechts/hinten l. u. r. m. STB030 anwendbar	900x400x380 mm	985x420x460 mm	136l
3.450 mm/3.750 mm/4.100 mm/ 4.350 mm/4.750 mm	vorne links u. rechts/ hinten links u. rechts	680x400x380 mm	770x420x460 mm	108l
3.450 mm/3.750 mm/4.100 mm/ 4.350 mm/4.750 mm	vorne links u. rechts/ hinten links u. rechts	680x400x380 mm	770x420x460 mm	108l
3.250 mm/3.665 mm/4.325 mm	vorne links u. rechts	680x465x380 mm	770x510x460 mm	90l
3.250 mm/3.665 mm/4.325 mm	vorne links u. rechts	680x465x380 mm	770x510x460 mm	90l
3.250 mm/3.665 mm/4.325 mm	vorne links u. rechts	680x465x380 mm	770x510x460 mm	90l
3.250 mm/3.665 mm/4.325 mm	vorne links u. rechts	680x465x380 mm	770x510x460 mm	90l
3.665 mm/4.325 mm	links u. rechts	900x465x380 mm	985x500x460 mm	150l
3.665 mm/4.325 mm	links u. rechts	900x465x380 mm	985x500x460 mm	150l
3.665 mm/4.325 mm	links u. rechts	900x465x380 mm	985x500x460 mm	150l
3.665 mm/4.325 mm	links u. rechts	900x465x380 mm	985x500x460 mm	150l
3.682 mm/4.332 mm	links u. rechts	830x335x450 mm	920x420x525 mm	135l
3.682 mm/4.332 mm	links u. rechts	830x335x450 mm	920x420x525 mm	135l
3.578 mm/4.078 mm	rechts	1.130x355x320 mm	1.200x400x355 mm	130l
4.078 mm	links/rechts	780x355x320 mm	880x420x380 mm	88l
4.035 mm	links u. rechts	755x310x385 mm	840x330x460 mm	85l
4.035 mm	links u. rechts	755x310x385 mm	840x330x460 mm	85l
3.000 mm/3.450 mm/4.035 mm	links u. rechts	555x245x350 mm	645x315x435 mm	55l
3.000 mm/3.450 mm/4.035 mm	links u. rechts	555x245x350 mm	645x315x435 mm	55l
3.682 mm/4.332 mm	links/rechts	830x335x450 mm	920x420x525 mm	135l
3.682 mm/4.332 mm	links/rechts	830x335x450 mm	920x420x525 mm	135l

Stauboxen

Zusätzlicher Stauraum für Nutzfahrzeuge

Praktische, robuste und sichere Stauboxen. Speziell entwickelt mit dem Automobilhersteller für Pritschenwagen und Doppelkabinen. Die Stauboxen dienen der sicheren Aufbewahrung von Kleinmaschinen, Werkzeugen und Kleinmaterial, d.h. alles, was sicher verstaut werden muss.

Vorteile:

- ▼ 2 Sicherheitsschlösser
- ▼ einfache Montage
- ▼ Material: UP-GF/ABS schwarz
- ▼ TÜV-frei

Hinweis:

Für Fahrzeuge mit Unterfahrschutz gibt es eine separate Typenliste auf Anfrage. Zudem gelten bei diesen Fahrzeugen besondere Regelungen und Vorschriften. Diese entnehmen Sie bitte der Montageanleitung.

Art.-Nr.	Bezeichnung	Modell	Fahrzeugtyp	Baujahr	Kabinenart
258.65.22	STB 019	Universal			
258.65.01	STB 001 links	VW	T4 Pritsche	ab 09/90	Einzel
258.65.02	STB 002 rechts	VW	T4 Pritsche	ab 09/90	Einzel
258.65.03	STB 003 links	VW	T4 Pritsche, Doka	ab 09/90	Doppel
258.65.05	STB 004 rechts	VW	T4 Pritsche, Doka	ab 09/90	Doppel
258.65.67	STB 80007 links	VW	T5		Einzel
258.65.68	STB 80007 links m. Unterfahrschutz	VW	T5		Einzel
258.65.69	STB 80008 rechts	VW	T5		Einzel
258.65.70	STB 80008 rechts m. Unterfahrschutz	VW	T5		Einzel
258.65.71	STB 80009 links	VW	T5 Doka.		Doppel
258.65.72	STB 80009 links m. Unterfahrschutz	VW	T5 Doka.		Doppel
258.65.73	STB 80010 rechts	VW	T5 Doka.		Doppel
258.65.74	STB 80010 rechts m. Unterfahrschutz	VW	T5 Doka.		Doppel
258.65.75	STB 80011 links	VW	T5 Pritsche, Doka		Doppel
258.65.76	STB 80011 links m. Unterfahrschutz	VW	T5 Pritsche, Doka		Doppel
258.65.13	STB 038	VW	T6, Einzelkabine		Einzel
258.65.88	STB 038 m. Unterfahrschutz	VW	T6, Einzelkabine		Einzel
258.65.14	STB 039	VW	T6, Einzelkabine		Einzel
258.65.89	STB 039 m. Unterfahrschutz	VW	T6, Einzelkabine		Einzel
258.65.90	STB 040	VW	T6, Doppelkabine		Doppel
258.65.91	STB 040 m. Unterfahrschutz	VW	T6, Doppelkabine		Doppel
258.65.92	STB 041	VW	T6, Doppelkabine		Doppel
258.65.93	STB 041 m. Unterfahrschutz	VW	T6, Doppelkabine		Doppel
258.65.94	STB 042	VW	T6, Einzel- + Doppelkabine		Einzel und Doppel
258.65.95	STB 042 m. Unterfahrschutz	VW	T6, Einzel- + Doppelkabine		Einzel und Doppel
258.65.25	STB 020	VW	Crafter 35 Pritsche	ab 08/06	Einzel (Doppel bei 4.325 mm)
258.65.26	STB 020 m. Unterfahrschutz	VW	Crafter 35 Pritsche	ab 08/06	Einzel (Doppel bei 4.325 mm)
258.65.29	STB 021	VW	Crafter 35 Pritsche	ab 08/06	Einzel (Doppel bei 3.665 mm + 4.325 mm)
258.65.30	STB 021 m. Unterfahrschutz	VW	Crafter 35 Pritsche	ab 08/06	Einzel (Doppel bei 3.665 mm + 4.325 mm)
258.65.47	STB 028	VW	Crafter Pritsche		Einzel und Doppel
258.65.48	STB 028 m. Unterfahrschutz	VW	Crafter Pritsche		Einzel und Doppel
258.65.43	STB 027	VW	Crafter Pritsche	ab 08/06	Einzel (Doppel bei 4.325 mm)
258.65.44	STB 027 m. Unterfahrschutz	VW	Crafter Pritsche	ab 08/06	Einzel (Doppel bei 4.325 mm)
258.65.84	STB 035	VW	Crafter 30 + 35		Einzel
258.65.85	STB 035 m. Unterfahrschutz	VW	Crafter 30 + 35		Einzel
258.65.08	STB 006 links	VW/DB	LT	ab 12/96	Doppel
258.65.09	STB 008 links	VW/DB	LT	ab 12/96	Einzel
258.65.10	STB 008A links	VW/DB	LT	ab 12/96	Einzel
258.65.12	STB 011	VW	LT Pritsche, Doka	ab 12/96	Doppel



Radstand	Position	Maße innen	Maße außen	Volumen
	Universal	690x330x400 mm		60l
2.920 mm	vorne links	1.105x395x330 mm	1.120x410x380 mm	100l
2.920 mm	vorne rechts	1.105x395x330 mm	1.120x410x380 mm	100l
3.320 mm	vorne links	690x395x330 mm	820x420x430 mm	70l
3.320 mm	vorne rechts	690x395x330 mm	820x420x430 mm	70l
3.000 mm/3.400 mm	vorne links	830x390x340 mm	915x400x420 mm	70l
3.000 mm/3.400 mm	vorne links	830x390x340 mm	915x400x420 mm	70l
3.000 mm/3.400 mm	mitte rechts	830x390x340 mm	915x400x420 mm	85l
3.000 mm/3.400 mm	mitte rechts	830x390x340 mm	915x400x420 mm	85l
3.400 mm	mitte links	550x395x350 mm	640x405x425 mm	55l
3.400 mm	mitte links	550x395x350 mm	640x405x425 mm	55l
3.400 mm	mitte rechts	550x395x350 mm	640x405x425 mm	55l
3.400 mm	mitte rechts	550x395x350 mm	640x405x425 mm	55l
3.400 mm	hinten links	410x390x345 mm	490x400x425 mm	46l
3.400 mm	hinten links	410x390x345 mm	490x400x425 mm	46l
3.000 mm/3.400 mm	vorne links	830x390x340 mm	915x400x420 mm	70l
3.000 mm/3.400 mm	vorne links	830x390x340 mm	915x400x420 mm	70l
3.000 mm/3.400 mm	vorne links	830x390x340 mm	915x400x420 mm	85l
3.000 mm/3.400 mm	vorne links	830x390x340 mm	915x400x420 mm	85l
3.400 mm	mitte linke	550x395x350 mm	640x405x425 mm	55l
3.400 mm	mittel links	550x395x350 mm	640x405x425 mm	55l
3.400 mm	mitte rechts	550x395x350 mm	640x405x425 mm	55l
3.400 mm	mitte rechts	550x395x350 mm	640x405x425 mm	55l
3.400 mm	hinten links	410x390x345 mm	490x400x425 mm	46l
3.400 mm	hinten links	410x390x345 mm	490x400x425 mm	46l
3.250 mm/3.665 mm/4.325 mm	vorne links u. rechts	680x465x380 mm	770x510x460 mm	90l
3.250 mm/3.665 mm/4.325 mm	vorne links u. rechts	680x465x380 mm	770x510x460 mm	90l
3.250 mm/3.665 mm/4.325 mm	vorne links u. rechts	680x465x380 mm	770x510x460 mm	90l
3.250 mm/3.665 mm/4.325 mm	vorne links u. rechts	680x465x380 mm	770x510x460 mm	90l
3.665 mm/4.325 mm	links u. rechts	900x465x380 mm	985x500x460 mm	150l
3.665 mm/4.325 mm	links u. rechts	900x465x380 mm	985x500x460 mm	150l
3.665 mm/4.325 mm	links u. rechts	900x465x380 mm	985x500x460 mm	150l
3.665 mm/4.325 mm	links u. rechts	900x465x380 mm	985x500x460 mm	150l
3.250 mm	links u. rechts	900x465x380 mm	985x500x460 mm	145l
3.250 mm	links u. rechts	900x465x380 mm	985x500x460 mm	145l
3.550 mm/4.025 mm	links	750x370x390 mm		100l
3.000 mm/3.550 mm	links	750x370x390 mm		100l
4.025 mm	links	750x370x390 mm		100l
3.550 mm/4.025 mm	rechts	750x370x390 mm		100l

Feuerlöscherkasten

- ▼ leichte und robuste Bauweise
- ▼ chemikalien- und UV-stabil
- ▼ schlagfest, witterungsbeständig



Art.-Nr.	Bezeichnung	Beschreibung	Breite (mm)	Höhe (mm)	Tiefe (mm)	Abbildung
228.01.51	Feuerlöscherkasten für 6-kg-Feuerlöscher	temperaturbeständig von -40°C bis +80°C schlagfestes Fenster	314	655	239	A
228.01.57	Feuerlöscherkasten für 6–9-kg-Feuerlöscher	höchste Schlagfestigkeit Deckel mit Prüfungsfenster	310	675	250	B
228.01.61	Halterung	Montage: Stützwinde				
228.05.01	Feuerlöscherkasten für 6-kg-Feuerlöscher	temperaturbeständig von -20°C bis +60°C Haubenoberteil glasklar	320	620	210	C
228.05.19	Ersatzhaube	Ersatzhaube für 228.05.01				
228.05.39	Feuerlöscherkasten	»Top Loader«	250	640	250	D
228.05.41	für 6-kg-Feuerlöscher		260	570	230	
228.05.40	Halter	p.f. 228.05.39				
228.05.42	für Feuerlöscherkasten	p.f. 228.05.41				

Dokumentenkasten-, rolle



Art.-Nr.	Bezeichnung	Beschreibung	Breite (mm)	Höhe (mm)	Tiefe (mm)	Abbildung
336.83.00	Dokumentenkasten	absolut dicht, verstärkter Kunststoff, interne Kette	250	315	80	A
336.00.35	Dokumentenkasten	abschließbar bei Verwendung eines Vorhängeschlosses, 3 Befestigungsbohrungen für 5-mm-Schraube	270	360	76	B

Art.-Nr.	Bezeichnung	Beschreibung	Länge (mm)	Durchmesser (mm)	Abbildung
336.82.59	Dokumentenrolle	steinschlagfest, Material PVC	350	87	C



Schlauchrohrbehälter

- ▼ Rohrbehälter zur sicheren Aufbewahrung der Tank-/Siloschläuche
- ▼ Material Polyethylen



Art.-Nr.	Bezeichnung	Beschreibung	Menge	ø (mm)	Wandung (mm)	Länge (mm)
336.81.30	Schlauchrohrbehälter	1-fach		160	3,9	5.000
336.81.31	Schlauchrohrbehälter	1-fach		200	4,9	5.000
336.81.32	Befestigungsschelle für 160er-Rohr	2-teilig, Edelstahl	4x			
336.81.33	Befestigungsschelle für 200er-Rohr	2-teilig, Edelstahl	4x			
336.81.34	Deckel mit Flansch für 160er-Rohr	mit Drehriegel	1x			
336.81.35	Deckel mit Flansch für 200er-Rohr	mit Drehriegel	1x			
336.81.36	Endstück für 160er-Rohr		1x			
336.81.37	Endstück für 200er-Rohr		1x			



Art.-Nr.	Bezeichnung	Beschreibung	Menge	ø (mm)	Wandung (mm)	Länge (mm)
336.81.38	Schlauchrohrbehälter	2-fach		160	3,9	5.000
336.81.39	Schlauchrohrbehälter	2-fach		200	4,9	5.000
336.81.40	Befestigungsschelle für 160er-Rohr	2-teilig, Edelstahl	4x			
336.81.41	Befestigungsschelle für 200er-Rohr	2-teilig, Edelstahl	4x			
336.81.42	Deckel mit Flansch für 160er-Rohr	mit Drehriegel	1x			
336.81.43	Deckel mit Flansch für 200er-Rohr	mit Drehriegel	1x			
336.81.44	Deckel mit Flansch für 200er-Rohr	mit Drehriegel, erhöht	1x			
336.81.45	Endstück für 160er-Rohr		1x			
336.81.46	Endstück für 200er-Rohr		1x			

Ersatzradkorb

- ▼ einfache Montage
- ▼ passend an fast allen Trailertypen
- ▼ hohe Sicherheit durch Verwendung von Rechteckrohren
- ▼ für 22,5"-Räder mit und ohne Einpresstiefe



Art.-Nr.	Bezeichnung	Beschreibung	Menge	Breite (mm)	Höhe (mm)	Tiefe (mm)
336.02.08	Ersatzradkorb	EK 1000		1.194	490	1.735
336.02.09	Befestigungssatz 205 mm	Rad ohne Einpresstiefe	1 x			
336.02.10	Befestigungssatz 320 mm	Rad mit Einpresstiefe	1 x			

Ladebox für Zurrmittel

- ▼ für Ersatzradkorb EK1000, Rechteckrohr
- ▼ verzinktes, 1 mm starkes Stahlblech
- ▼ neuartiges Deckelführungssystem
- ▼ Deckel nach unten einschiebbar
- ▼ maximale Zuladung 130 kg
- ▼ Lieferung ohne Ladungssicherungsset



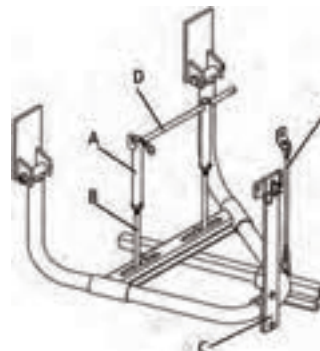
Art.-Nr.	Bezeichnung	Beschreibung	Menge	Breite (mm)	Höhe (mm)	Tiefe (mm)
336.02.04	Ladebox komplett	für EK 1000		1.080	450	965

Zubehör:

336.02.05	Einsatz für Ladebox	inkl. Schubwannen, inkl. Körbe	1 x			
336.00.41	Kunststoffkorb	vergittert		400	130	600

Ersatzradhalter PWP Typ 89

- ▼ ohne Montagesatz
- ▼ mit Felgensicherung



Art.-Nr.	Rohrdurchmesser (mm)	Rad-ø (mm)	Breite (mm)	Höhe (mm)	Tiefe (mm)
336.02.12	42,4 x 3,2	765 - 850	705	330	675
336.02.13	48,3 x 3,6	1.080 - 1.150	900	430	920

Ersatzteile	Bezeichnung	Beschreibung	Länge (mm)	Abb.
336.02.14	Rohrmutter	M14x1,5	95	A
336.02.15	Rohrmutter	M14x1,5	225	A
336.02.16	Hakenschraube		340	B
336.02.17	Hakenschraube		415	B
336.02.18	Lasche	Lø:11 mm, B:50 mm	515	C
336.02.19	Lasche	Lø:11 mm, B:50 mm	640	C
336.02.20	Querstab			D
336.02.22	Sicherungsseil	mit Anschraubblech und Karabinerhaken	910	E
336.02.21	Sicherungsschlaufe	Nylon		F
Montagesatz	Bezeichnung	Beschreibung		
336.02.23	Montagesatz A	p.f. 336.02.13		G
336.02.24	Montagesatz B	p.f. 336.02.12		G

Palettenstaukasten PK3000

- ▼ bequemes Öffnen und Schließen
- ▼ attraktives, modernes Design
- ▼ höhere Bodenfreiheit durch abgeschrägte Deckelkante
- ▼ Korpus verzinkt
- ▼ Deckel KTL-beschichtet
- ▼ Aufrüstung mit Ladeboxeinsätzen möglich
- ▼ Lieferung als Bausatz (2-teilig) auf Palette



Art.-Nr.	Bezeichnung	Beschreibung	Breite (mm)	Höhe (mm)	Tiefe (mm)
336.00.75	Palettenstaukasten	für 12 Europaletten	1.630	450	2.455
336.00.76	Palettenstaukasten	für 16 Europaletten	1.860	450	2.455
336.00.77	Palettenstaukasten	für 20 Europaletten	2.430	450	2.455
336.00.36	Palettenstaukasten	für 24 Europaletten	2.640	450	2.455
336.00.37	Palettenstaukasten	für 30 Europaletten	2.640	560	2.455
336.00.38	Palettenstaukasten	für 36 Europaletten	2.640	605	2.455
336.00.78	Spannpratzenset	p.f. 336.00.75			
336.00.79	Spannpratzenset	p.f. 336.00.76, 336.00.77, 336.00.36, 336.00.37, 336.00.38			

Ladebox für Zurrmittel

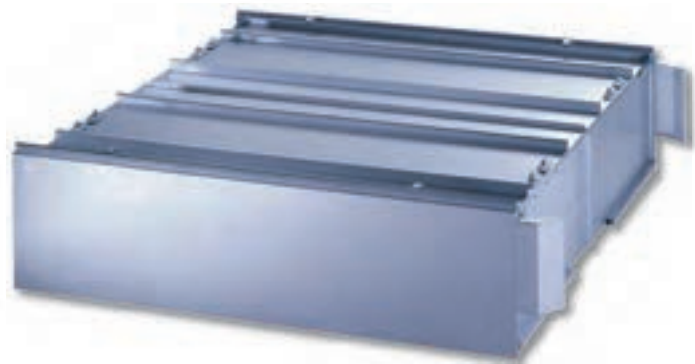
- ▼ für Palettenstaukasten PK3000
- ▼ maximale Zuladung 130 kg
- ▼ Lieferung ohne Ladungssicherungsset



Art.-Nr.	Bezeichnung	Beschreibung	Breite (mm)	Höhe (mm)	Tiefe (mm)
336.02.06	Ladeboxeinsatz PK3000	ab 450 mm Bauhöhe			
336.02.07	Ladeboxeinsatz PK3000	ab 350 mm Bauhöhe			
336.00.41	Kunststoffkorb	vergittert	400	130	600

Palettenstaukasten

- ▼ keine scharfen Ränder
- ▼ ersetzt einen seitlichen Anfahrtschutz
- ▼ schmelztauchveredeltes Feinblech
- ▼ Lieferung als Bausatz inkl. Befestigungsmaterial



Art.-Nr.	Bezeichnung	Beschreibung	Breite (mm)	Höhe (mm)	Tiefe (mm)
336.00.42	Palettenstaukasten	für 24 Europaletten	2.710	480	2.445
336.00.43	Palettenstaukasten	für 30 Europaletten	2.710	610	2.445
336.00.44	Palettenstaukasten	für 36 Europaletten	2.710	680	2.445



UNTERFAHRSCHUTZ UND TANKS

Unterfahrschutzeinrichtung hinten

Diese Unterfahrschutzeinrichtungen dürfen seit dem 11.03.2010 (Inkrafttreten der Richtlinie 2006/20/EG) nur noch zu Reparaturzwecken bei Nutzfahrzeugen montiert werden.

- ▼ Genehmigung entspricht der alten Richtlinie 70/221/EWG. Darf ab dem 11.03.2010 nicht mehr bei Nutzfahrzeugen montiert werden, die erstmalig zugelassen werden.
- ▼ zu verbauen bei Nutzfahrzeugen mit EZ vor 11.03.2010
- ▼ zulässiges Gesamtgewicht bis 10t
- ▼ Material Stahl, verzinkt



Art.-Nr.	Bezeichnung	Menge	Länge (mm)	Breite (mm)	Höhe (mm)
356.29.31	Profil mit seitlichen Endkappen (inkl. Strahler/Reflektor)		2.100	85	253
356.29.49	Profil ohne seitlichen Endkappen		2.300	85	253
356.26.67	Profil mit seitlichen Endkappen (inkl. Strahler/Reflektor)		2.400	85	253

Zubehör

356.03.00	Halter für Unterfahrschutz, mit Lochbild	2 x	510	180	90
356.03.01	Verstärkungsplatte für Unterfahrschutz	2 x			
356.29.80	PUR-Abdeckkappe mit Strahler/Reflektor	2 x			
356.29.81	Stahlabdeckkappe /p.f. 356.29.49	2 x			

Unterfahrschutzeinrichtung hinten

- ▼ Typgenehmigung: e4*70/221*2006/20*0103*02
- ▼ zu verbauen bei Nutzfahrzeugen mit EZ ab 11.03.2010
- ▼ zulässiges Gesamtgewicht bis 10t
- ▼ Material Stahl, verzinkt



Art.-Nr.	Bezeichnung	Menge	Länge (mm)	Breite (mm)	Höhe (mm)
356.29.65	Profil ohne seitlichen Endkappen		2.300	85	253

Zubehör

356.03.00	Halter für Unterfahrschutz, mit Lochbild	2 x	510	180	90
356.03.01	Verstärkungsplatte für Unterfahrschutz	2 x			
356.29.80	PUR-Abdeckkappe mit Strahler/Reflektor	2 x			
356.29.81	Stahlabdeckkappe	2 x			

Unterfahrschutzeinrichtung hinten

- ▼ Genehmigung: Entspricht der alten Richtlinie 70/221/EWG. Darf nicht mehr bei Nutzfahrzeugen montiert werden, die ab dem 11.03.2010 erstmalig zugelassen werden
- ▼ zu verbauen bei Nutzfahrzeugen mit EZ vor 11.03.2010
- ▼ zulässiges Gesamtgewicht unbegrenzt
- ▼ Material Aluminium



Art.-Nr.	Bezeichnung	Menge	Länge (mm)	Breite (mm)	Höhe (mm)
356.27.58	Profil ohne seitlichen Endkappen		2.300	92	255

Zubehör

356.01.10	Halter für Unterfahrschutz	2 x	625	105	235
356.27.41	UFE-Abdeckkappe mit Strahler/Reflektor	2 x			

Unterfahrschutz hinten Typ 2010 S

- ▼ zulässiges Gesamtgewicht: unbegrenzt

Montagehinweise:

- ▼ Typgenehmigung: e4*70/221*2006/20*0103*02
- ▼ waagerechter Abstand zwischen Hinterkante UFS bis Fahrzeugheck max. 327 mm
- ▼ senkrechter Abstand zwischen Unterkante UFS bis Unterkante Fahrgestell max. 557,5 mm
- ▼ Fahrgestell-Rahmenbreite: zwischen 800 – 1.400 mm

Material: Stahl feuerverzinkt



Art.-Nr.	Bezeichnung	Länge (mm)	Breite (mm)	Höhe (mm)
356.29.73	ohne seitliche Endkappen	2.370	84	253
Zubehör		Menge		
356.29.80	PUR-Abdeckkappe mit Strahler	2 x		
356.29.81	Stahl-Abdeckkappe verzinkt	2 x		
356.03.02	Verstärkungskonsole waagerecht	2 x		
356.03.03	Halter U-Profil senkrecht	2 x		

Unterfahrschutzeinrichtung hinten – ab 11.03.2010

- ▼ Genehmigung nach §32bStVZO und Richtlinie 2006/20/EG
- ▼ Typgenehmigung e4*70/221*2006/20*0105*02
- ▼ zu verbauen bei Nutzfahrzeugen mit EZ ab 11.03.2010
- ▼ zulässiges Gesamtgewicht unbegrenzt
- ▼ Material Stahl, grundiert

Montagehinweise:

- ▼ waagerechter Abstand zwischen Hinterkante UFS und Fahrzeugheck max. 330 mm
- ▼ senkrechter Abstand zwischen Unterkante UFS bis Unterkante Fahrgestell max. 510 mm
- ▼ Fahrgestellrahmenbreite 780–1.400 mm



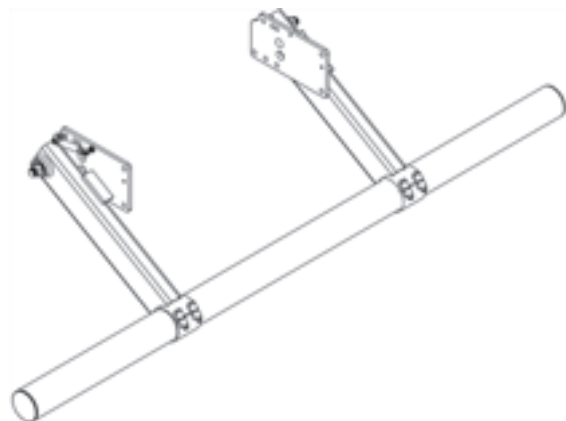
Art.-Nr.	Beschreibung	Menge	Länge (mm) U-Träger	Durchmesser (mm)
356.29.72	für Kipper, ohne Montagesatz und seitliche Endkappen		2.300	101,6
Zubehör				
356.28.01	Montagesatz	1 x		
356.03.00	Halter für Unterfahrschutz	2 x	510	
356.28.65	seitliche Abdeckkappe mit Strahler/Reflektor	2 x		

Unterfahrschutzeinrichtung hinten WUF 105 K

- ▼ kpl. Satz
- ▼ mit Gasdruckfeder-Unterstützung
- ▼ schwenkbar
- ▼ KTL-beschichtet
- ▼ zulässiges Gesamtgewicht unbegrenzt

Montagehinweise:

- ▼ EG-Typgenehmigungs-Nr.: e4 00-0705
- ▼ waagerechter Abstand zwischen Hinterkante UFS bis Fahrzeugheck max. 325 mm
- ▼ Fahrgestell-Rahmenbreite zwischen 758 – 1.500 mm



Art.-Nr.	Beschreibung	Länge (mm) U-Träger	Durchmesser (mm)
356.05.20	WUF 105 k, komplett	2.350	108
Zubehör			
356.05.21	Abdeckkappe, schwarz		108

Unterfahrschutzeinrichtung hinten

Die am 11.03.2006 durch die Europäische Kommission beschlossene Richtlinie 2006/20/EG, die zum 11.03.2010 in Kraft tritt, erhöht die in der Richtlinie 70/221/EWG festgelegten Anforderungen an Stabilität und Festigkeit von hinteren Unterfahrschutzeinrichtungen. Vereinfacht: Die Prüfkraften wurden verdoppelt. Ab dem 11.03.2010 müssen in Deutschland/der EU erstmalig zugelassene Nutzfahrzeuge nach dieser Richtlinie ausgerüstet sein.

- ▼ Genehmigung nach §32bStVZO und Richtlinie 2006/20/EG
- ▼ Typgenehmigung e4*70/221*2006/20*0103*02
- ▼ zu verbauen bei Nutzfahrzeugen mit EZ ab 11.03.2010
- ▼ zulässiges Gesamtgewicht bis 10t
- ▼ Material Stahl, verzinkt, pulverbeschichtet, RAL 9010 weiß

Montagehinweise:

- ▼ waagerechter Abstand zwischen Hinterkante UFS und Fahrzeugheck max. 327 mm
Montagetiefe von der Verstärkung bis zum Halter 156 mm
- ▼ senkrechter Abstand zwischen Unterkante UFS bis Unterkante Fahrgestell max. 557,5 mm
- ▼ Fahrgestellrahmenbreite 800–1.400 mm



Art.-Nr.	Beschreibung	Menge	Länge (mm) U-Träger	Breite (mm)	Höhe (mm)
356.25.06	inkl. Lichtenlage (Europoint I, Umrissarm in LED)		2.400	84	253

Zubehör

356.03.00	Halter für Unterfahrschutz	2x	510	180	90
356.03.01	Verstärkungsplatte für Unterfahrschutz	2x			

Unterfahrschutzeinrichtung hinten

- ▼ Genehmigung nach §32bStVZO und Richtlinie 2006/20/EG
- ▼ Typgenehmigung e4*70/221*2006/20*0103*02
- ▼ zu verbauen bei Nutzfahrzeugen mit EZ ab 11.03.2010
- ▼ zulässiges Gesamtgewicht unbegrenzt
- ▼ Material Stahl, feuerverzinkt, RAL 9010 weiß

Montagehinweise:

- ▼ waagerechter Abstand zwischen Hinterkante UFS und Fahrzeugheck max. 327 mm, Montagetiefe von der Verstärkung bis zum Halter 156 mm
- ▼ senkrechter Abstand zwischen Unterkante UFS bis Unterkante Fahrgestell max. 557,5 mm
- ▼ Fahrgestellrahmenbreite 800–1.400 mm



Art.-Nr.	Beschreibung	Menge	Länge (mm) U-Träger	Breite (mm)	Höhe (mm)
356.25.05	inkl. Lichtenlage (Europoint I Leuchten, Umrissarm in LED), mit Haltewinkel		2.400	84	253

Zubehör

356.03.00	Halter für Unterfahrschutz	2x	510	180	90
356.03.02	Verstärkung für Unterfahrschutz	2x	500	195	110
356.03.03	Montagesatz	1x			

*Für Beleuchtung siehe www.wm.de Kataloge – online durchblättern: Beleuchtung Truck + Trailer

Unterfahrschutzeinrichtung hinten – ab 11.03.2010

- ▼ Genehmigung nach §32bStVZO und Richtlinie 2006/20/EG
- ▼ Typgenehmigung e4*70/221*2006/20*0904*00
- ▼ zu verbauen bei Nutzfahrzeugen mit EZ ab 11.03.2010
- ▼ zulässiges Gesamtgewicht unbegrenzt
- ▼ Material hochfester Stahl, Pulverendlack, RAL 9010 weiß

Montagehinweise:

- ▼ waagerechter Abstand zwischen Hinterkante UFS und Fahrzeugheck max. 370 mm
- ▼ senkrechter Abstand zwischen Unterkante UFS bis Unterkante Fahrgestell max. 625 mm
- ▼ zwischen Unterkante UFS bis Fahrbahn max. 550 mm
- ▼ Fahrgestellrahmenbreite 980–1.300 mm



Art.-Nr.	Beschreibung	Menge	Länge (mm) U-Träger	Breite (mm)	Höhe (mm)
356.25.02	Profil, vorgebohrt, ohne seitliche Endkappen		2.350	118,4	255
356.25.03	inkl. Lichtanlage (Geto Easyconn-Leuchten mit Umrissleuchten)		2.350	118,4	255
356.25.04	inkl. Lichtanlage (Geto Easyconn-Leuchten in Teil-LED mit Umrissleuchten)		2.350	118,4	255
Zubehör					
356.27.40	UFE-Abdeckkappe ohne Strahler	2x			
356.01.10	Halter für Unterfahrschutz	2x	625	105	235
136.90.02	Schutzhaube für Schlussleuchte	2x			

*Für Beleuchtung siehe www.wm.de Kataloge – online durchblättern: Beleuchtung Truck + Trailer

Unterfahrschutzeinrichtung hinten – ab 11.03.2010

- ▼ Genehmigung nach §32bStVZO, Richtlinie 2006/20/EG und ECE-Regelung 58R
- ▼ Typgenehmigung e4 *70/221*2006/20*1520*00
- ▼ zu verbauen bei Nutzfahrzeugen mit EZ ab 11.03.2010
- ▼ zulässiges Gesamtgewicht unbegrenzt
- ▼ Material Alu, eloxiert, Oberseite für besseren Halt geriffelt

Montagehinweise:

- ▼ waagerechter Abstand zwischen Hinterkante UFS und Fahrzeugheck max. 200 mm
- ▼ senkrechter Abstand zwischen Unterkante UFS bis Unterkante Fahrgestell max. 500 mm
- ▼ Fahrgestellrahmenbreite 840–1.360 mm (bei einer Breite von unter 1.250 mm muss die Verstärkung 356.26.75 montiert werden)



Art.-Nr.	Beschreibung	Menge	Länge (mm) U-Träger	Breite (mm)	Höhe (mm)	Abb.
356.26.70	Profil, ungebohrt, ohne seitliche Endkappen		2.400	118	250	1
356.25.00	Profil, vorgebohrt, ohne seitliche Endkappen		2.400	118	250	2
356.25.17	Profil, vorgebohrt, ohne seitliche Endkappen		2.400	118	250	3
356.25.19	inkl. Lichtanlage (Europoint II Leuchten, Umrissarm in LED)		2.400	118	250	4
356.25.18	inkl. Lichtanlage (Europoint I Leuchten, Umrissarm in LED)		2.400	118	250	5
356.25.20	inkl. Lichtanlage (Europoint III Leuchten, Umrissarm in LED)		2.400	118	250	6
356.25.21	inkl. Lichtanlage (3-Kammer-LED-Rundleuchte, Umrissarm in LED)		2.400	118	250	7
Zubehör						
356.26.71	Nutensteinschraube M12, verzinkt	8x				
356.26.78	Nutensteinschraube M12, verzinkt, Satz, inkl. U-Scheiben+ Muttern	2x				
356.26.72	seitliche Abdeckkappe, PVC	2x				
356.26.77	Verstärkung für Unterfahrschutz, Satz	1x				
356.26.76	Halter für Unterfahrschutz, U-Profil	2x	500			
336.82.56	Heckschürze, einteilig mit Verkehrssymbolen		2.360		380	

Zubehör für Europoint Beleuchtungssysteme



Steckdosenverteiler

Art.-Nr.	Beschreibung	Bezeichnung	Kabellänge (mm)	Abb.
356.25.64	Anschluss LP20 / Kabel 15-adrig	Steckdose 1x15p. + 2x7p. (7N/7S)	600	1

Versorgungskabel

Art.-Nr.	Beschreibung	Bezeichnung	Kabellänge (mm)	Abb.
356.25.44	für Sattelanhänger, Anschluss LP20	1 x 15-polige Steckdose	600	2
356.25.45	für Anhänger, Anschluss LP20	1 x 15-poliger Stecker	3.000	3
356.25.42	für Anhänger, Anschluss LP20	1 x 15-poliger Stecker	4.800	3
356.25.46	für Anhänger, Anschluss LP20	2 x 7-poliger Stecker	3.000	4
356.25.62	für Anhänger, Anschluss LP20	2 x 7-poliger Stecker	4.800	4
356.25.66	für Anhänger, Anschluss LP20	2 x 7-poliger Stecker	6.000	4
356.25.47	für Sattelanhänger, Anschluss LP20	2 x 7-polige Steckdose	600	5

Hauptkabel

Art.-Nr.	Beschreibung	Bezeichnung	Kabellänge (mm)	Abb.
356.25.43	Anschluss LP 30 / Kabel 15-adrig	Querschnitt: 12x1 + 3x2,5 mm ²	9.000	6
356.25.40	Anschluss LP 30 / Kabel 15-adrig	Querschnitt: 12x1 + 3x2,5 mm ²	10.000	6
356.25.41	Anschluss LP 30 / Kabel 15-adrig	Querschnitt: 12x1 + 3x2,5 mm ²	12.500	6
356.25.58	Anschluss LP 30 / Kabel 15-adrig	Querschnitt: 12x1 + 3x2,5 mm ²	15.000	6

Zubehör für Europoint Beleuchtungssysteme

1



2



3



4



5



6



Wendelkabel

Art.-Nr.	Beschreibung	Kabellänge (mm)	Abb.
356.25.59	Anschluss LP 20/30/Kabel 11-adrig	4.500	1

Zwischenadapter Hauptkabel

▼ für Rückfahrscheinwerfer und Nebelschlussleuchte

Art.-Nr.	Beschreibung	Bezeichnung	Kabellänge (mm)	Abb.
356.25.60	Anschluss LP 20/30/Kabel 9-adrig	Abgänge: 2x 2-polig Bajonett	1.000	2

Zwischenadapter Hauptkabel

Art.-Nr.	Beschreibung	Bezeichnung	Kabellänge (mm)	Abb.
356.25.57	Anschluss LP 20/30/Kabel 15-adrig	Abgang: 7-polige Steckdose ISO 1724	1.300	3

Y-Kabel

Art.-Nr.	Beschreibung	Kabellänge (mm)	Abb.
356.25.53	2-poliger Bajonett	150	4
356.25.54	3-poliger Stecker	200	5
356.25.55	Anschluss LP 20/30/Kabel 15-adrig	600	6

Zubehör für Europoint Beleuchtungssysteme

1



2



3



4



5



Kabelkette für Seitenmarkierungsleuchte

Art.-Nr.	Beschreibung	Bezeichnung	Kabellänge (mm)	Abb.
356.25.61	Anschluss 2-polig Bajonett ASS 2	Abgänge: 5x 3-poliger Stecker ASS 3	20.300	1
356.25.56	Anschluss 2-polig Bajonett ASS 2	Abgänge: 6x 3-poliger Stecker ASS 3	22.000	1
Zubehör				
356.25.65	Blindstopfen			2

Flachkabelsatz

▼ P&R System

▼ 2 Flachkabel im Lieferumfang (RE+LI)

Art.-Nr.	Beschreibung	Bezeichnung	Kabellänge (mm)	Abb.
356.25.48	Anschluss 2-poliger Bajonett	montierter Anschlussstecker + Endhülse	13.000	3
356.25.49	Anschluss 2-poliger Bajonett	montierter Anschlussstecker + Endhülse	15.000	3
356.25.50	Anschluss 2-poliger Bajonett	montierter Anschlussstecker + Endhülse	17.000	3
356.25.51	Anschluss 2-poliger Bajonett	montierter Anschlussstecker + Endhülse	19.000	3

Lichtanlagen-Verteiler

Art.-Nr.	Beschreibung	Bezeichnung	Kabellänge (mm)	Abb.
356.25.52	Anschluss LP 20 / Kabel 15-adrig	2x 7-polige Bajonettstecker zu Rückleuchten	1.500/1.300	4
Zubehör				
356.25.63	Verteilerbox lose	mit niedrigem Deckel		5

Zubehör für GETO EasyConn und EasyConn »Next Generation« Beleuchtungssystem

1



2



3



4



Adapterleitung

- ▼ mit Anschluss zur Hauptversorgungsleitung
- ▼ Beleuchtungssystem GETO EasyConn

Art.-Nr.	Beschreibung	Bezeichnung	Kabellänge (mm)	Abb.
356.05.05	p.f. Anhänger	2 x 7-poliger Stecker, 7N/7S	3.500	1
356.05.24	p.f. Anhänger	2 x 7-poliger Stecker, 7N/7S	6.000	1
356.05.06	p.f. Anhänger	1 x 15-poliger Stecker	3.500	2
356.05.40	p.f. Anhänger	1 x 15-poliger Stecker	4.500	2
356.05.39	p.f. Anhänger	1 x 15-poliger Stecker	6.000	2
356.05.07	p.f. Sattelanhänger	2 x 7-polige Steckdose, 7N/7S	1.700	3
356.05.22	p.f. Sattelanhänger	2 x 7-polige Steckdose, 7N/7S	600	3
356.05.08	p.f. Sattelanhänger	1 x 15-polige Steckdose	1.700	4
356.05.23	p.f. Sattelanhänger	1 x 15-polige Steckdose	600	4

Zubehör für GETO EasyConn und EasyConn »Next Generation« Beleuchtungssystem

1



2



Hauptversorgungsleitung

- ▼ für Adapterleitung

Art.-Nr.	Beschreibung	Bezeichnung	Kabellänge (mm)	Abb.
356.04.97	mit zusätzlichem 2p.-Kabelabgang	2x 15-poliger Stecker, 15-adrig	8.000	1
356.05.09	mit zusätzlichem 2p.-Kabelabgang	2x 15-poliger Stecker, 15-adrig	10.000	1
356.04.98	mit zusätzlichem 2p.-Kabelabgang	2x 15-poliger Stecker, 15-adrig	13.000	1
356.05.10	mit zusätzlichem 2p.-Kabelabgang	2x 15-poliger Stecker, 15-adrig	15.500	1
356.05.50	ohne Abgang für Zusatzfunktion	2x 15-poliger Stecker, 15-adrig	10.000	2
356.05.51	ohne Abgang für Zusatzfunktion	2x 15-poliger Stecker, 15-adrig	12.000	2
356.05.49	ohne Abgang für Zusatzfunktion	2x 15-poliger Stecker, 15-adrig	15.500	2
356.05.52	ohne Abgang für Zusatzfunktion	2x 15-poliger Stecker, 10-adrig	9000	2
356.05.53	ohne Abgang für Zusatzfunktion	2x 15-poliger Stecker, 10-adrig	12.000	2
356.04.99	ohne Abgang für Zusatzfunktion	2x 15-poliger Stecker, 8-adrig	9.000	2
356.05.11	ohne Abgang für Zusatzfunktion	2x 15-poliger Stecker, 8-adrig	11.500	2
356.05.12	ohne Abgang für Zusatzfunktion	2x 15-poliger Stecker, 8-adrig	15.000	2

Zubehör für GETO EasyConn und EasyConn »Next Generation« Beleuchtungssystem

1



2



3



4



5



6



Hauptversorgungsleitung (mit Abgängen)

- ▼ für Adapterleitung
- ▼ mit zwei Abgängen (1 x braun/1 x schwarz für Schlusslicht re/li)

Art.-Nr.	Beschreibung	Bezeichnung	Kabellänge (mm)	Abb.
356.05.55	2x 15-poliger Stecker, 15-adrig	2x 2-poliger Stecker als Abgang	15.000	1

Haupt-Versorgungsleitung (Wendel)

- ▼ eine Seite 15-poliger Stecker- andere Seite 15-polige Buchse
- ▼ Wendeldurchmesser: 120mm

Art.-Nr.	Beschreibung	Bezeichnung	Kabellänge (mm)	Abb.
356.05.30	Arbeitslänge 3.000mm	8-adrig	600	2

Frontverteiler

- ▼ mit 15-poligem Anschluss an der Unterseite zur Verbindung an die Hauptversorgungsleitung
- ▼ mit 2 Steckdosen 7-polig (7N/7S)
- ▼ mit 1 Steckdose 15-polig
- ▼ mit zwei M16 Kabelverschraubungen (Abb. 4)

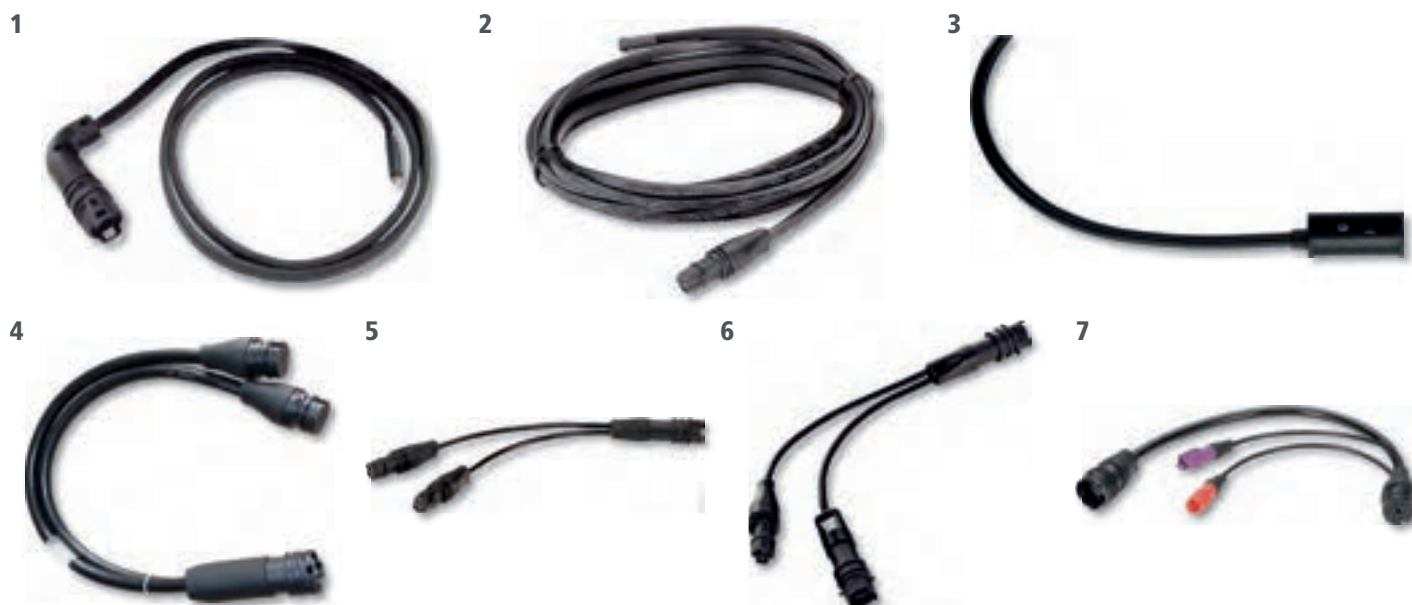
Art.-Nr.	Beschreibung	Bezeichnung	Kabellänge (mm)	Abb.
356.05.26	Bauhöhe 134,5mm	Befestigungslochbild: 224x124mm	-	3
356.05.59	Bauhöhe 134,5mm	Befestigungslochbild: 224x124mm	-	4

Heckadapterkabel

- ▼ mit Anschluss zur Hauptversorgungsleitung

Art.-Nr.	Beschreibung	Bezeichnung	Kabellänge (mm)	Abb.
356.05.00	p.f. EasyConn »Next Generation«	2x 7-polige Winkelstecker	1.500/2.500	5
356.05.13	p.f. EasyConn	2x 7-polige Stecker + 2x 2 Buchsen 2-polig	1.300/500	6
356.05.32	p.f. EasyConn	2x 7-polige Stecker + 2x 3 Buchsen 2-polig	1.300/500	6
356.05.31	p.f. EasyConn	2x 7-polige Stecker + 2x 1 Buchse 2-polig	3.000/3.000	6

Zubehör für GETO EasyConn und EasyConn »Next Generation« Beleuchtungssystem



ESK-Flachleitung

- ▼ Kabelende mit Schrumpfschlauch
- ▼ für Seitenmarkierungsleuchten, Front- und Heckzusatzleuchten

Art.-Nr.	Beschreibung	Bezeichnung	Kabellänge (mm)	Abb.
356.05.02	p.f. EasyConn »Next Generation«	2-adrig, mit Winkelstecker	9.000	1
356.05.03	p.f. EasyConn »Next Generation«	2-adrig, mit Winkelstecker	16.000	1
356.05.04	p.f. EasyConn »Next Generation«	2-adrig, mit Winkelstecker	21.000	1
356.05.54	p.f. EasyConn	2-adrig, mit geradem 2-poligen Stecker	6.000	2
356.05.14	p.f. EasyConn	2-adrig, mit geradem 2-poligen Stecker	10.000	2
356.05.15	p.f. EasyConn	2-adrig, mit geradem 2-poligen Stecker	15.000	2
356.05.16	p.f. EasyConn	2-adrig, mit geradem 2-poligen Stecker	19.000	2

Quick-Link-Leitung

- ▼ zum Anschluss zusätzlicher Stromverbraucher an die Flachleitung
- ▼ einseitig mit Quick-Link-Kupplung bzw. mit offenem Kabelende

Art.-Nr.	Beschreibung	Bezeichnung	Kabellänge (mm)	Abb.
356.05.27	Rundleitung	2x 2-poliger Stecker als Abgang	1.500	3

Y-Kabel

- ▼ für zusätzlichen Anschluss einer 15-poligen Leitung bzw. Verbindung

Art.-Nr.	Beschreibung	Bezeichnung	Kabellänge (mm)	Abb.
356.05.29	2 Stecker/1 Buchse	15-polig	500	4

Y-Kabel

- ▼ 2-adrig

Art.-Nr.	Beschreibung	Bezeichnung	Kabellänge (mm)	Abb.
356.05.57	2-poliges Steckergehäuse	Abgang: 2x 2p. Steckhülsegehäuse	150	5

Y-Kabel

- ▼ 2-adrig

Art.-Nr.	Beschreibung	Bezeichnung	Kabellänge (mm)	Abb.
356.05.36	2-poliges Steckergehäuse	Abgang: 1x2-p. Steckergehäuse/1x2-p. Steckhülsegehäuse	150	6

Zwischenadapter

- ▼ mit zwei Abgängen (1 x rot für Bremslicht/1 x lila für Rückfahrlicht)
- ▼ 15-adrig

Art.-Nr.	Beschreibung	Bezeichnung	Kabellänge (mm)	Abb.
356.05.56	1 x 15p. Stecker/1 x 15p.-Buchse	2 x 2-poliger Stecker als Abgang	500	7

Zubehör für GETO EasyConn und EasyConn »Next Generation« Beleuchtungssystem

1



2



3



4



5



6



Zwischenadapter

▼ für zusätzlich 2x Schlusslichtfunktion

Art.-Nr.	Beschreibung	Bezeichnung	Kabellänge (mm)	Abb.
356.05.33	1 Stecker/1 Buchse, 15-polig	2x 2-poliger Buchsenabgang mit Kabel	500	1

Zwischenadapter

▼ für zusätzlich 1x Schlusslichtfunktion (braun) + 1x Bremslichtfunktion (rot)

Art.-Nr.	Beschreibung	Bezeichnung	Kabellänge (mm)	Abb.
356.05.34	1 Stecker/1 Buchse, 15-polig	2x 2-poliger Buchsenabgang mit Kabel	500	2

Zwischenadapter

▼ für Funktion 2x Zusatzrückfahrcheinwerfer

Art.-Nr.	Beschreibung	Bezeichnung	Kabellänge (mm)	Abb.
356.05.35	1 Stecker/1 Buchse, 15-polig	2x 2-poliger Buchsenabgang mit Kabel	500	3

Vorschaltgerät

▼ für Beleuchtungsanlagen mit Voll-LED-Leuchten zur Steuerung der LED-Blinkeleuchtausfallkontrolle

▼ keine eigene Spannungsversorgung notwendig

Art.-Nr.	Bezeichnung	Kabellänge (mm)	Abb.
356.05.28	beidseitig 15-poliger Steckanschluss	-	4

Zusatz-PG-Verteiler

▼ sehr robust

Art.-Nr.	Beschreibung	Bezeichnung	Kabellänge (mm)	Abb.
356.05.25	Bauhöhe 68 mm	Kabel 15-polig (1 x Stecker/1 x Buchse)	500	5

Verteilerbox

▼ mit einem 15-poligen Anschluss für die Hauptversorgungsleitung

▼ mit zwei 7-poligen Anschlüssen für die Heckleuchten

▼ mit acht 2-poligen Anschlüssen für Zusatzfunktionen

▼ mit vier M20-Kabelverschraubungen

Art.-Nr.	Beschreibung	Bezeichnung	Kabellänge (mm)	Abb.
356.05.58	Bauhöhe 104 mm	Länge 166 mm/Breite 156 mm	-	6

Zubehör für GETO EasyConn und EasyConn »Next Generation« Beleuchtungssystem

1



2



3



4



5



Verteilerbox

▼ mit zehn M16- und zwei M25-Kabelverschraubungen

Art.-Nr.	Beschreibung	Bezeichnung	Kabellänge (mm)	Abb.
356.05.41	Bauhöhe 67,3 mm	Länge 155 mm / Breite: 132 mm	-	1

Kombiverteiler

▼ p.f. sämtliche lichttechnische Funktionen

▼ mit integrierter Kennzeichenbeleuchtung

Art.-Nr.	Beschreibung	Bezeichnung	Kabellänge (mm)	Abb.
356.05.60	Breite 667 mm / Höhe 147,7 mm	Anschlüsse: 1x15p./5x7p./6x2p.	-	2

Sicherungsset

▼ zur zusätzlichen Sicherung von Steckverbindungen bei hoher Zugbelastung

Art.-Nr.	Beschreibung	Bezeichnung	Kabellänge (mm)	Abb.
356.05.42	p.f. 2-poliges Steckergehäuse	inkl. Gleitring und Überwurfmutter	-	3
356.05.43	p.f. 7-poliges Steckergehäuse	inkl. Gleitring und Überwurfmutter	-	3
356.05.44	p.f. 15-poliges Steckergehäuse	inkl. Gleitring und Überwurfmutter	-	3

Verschlusskappe

▼ zum dichten Verschließen nicht benötigter Steckhülsegehäuse

Art.-Nr.	Beschreibung	Kabellänge (mm)	Abb.
356.05.45	p.f. 2-poliges Steckhülsegehäuse	-	4

Verschlusset

▼ zum dichten Verschließen nicht benötigter Steckergehäuse

Art.-Nr.	Beschreibung	Bezeichnung	Kabellänge (mm)	Abb.
356.05.46	p.f. 2-poliges Steckergehäuse	inkl. O-Ring	-	5
356.05.47	p.f. 7-poliges Steckergehäuse	inkl. O-Ring	-	5
356.05.48	p.f. 15-poliges Steckergehäuse	inkl. O-Ring	-	5

Zubehör für GETO EasyConn und EasyConn »Next Generation« Beleuchtungssystem



Anschlussatz zur Eigenkonfiguration

Art.-Nr.	Bezeichnung	Beschreibung	Abb.
356.05.37	Buchsengehäuse	2-polig	1
356.05.38	Steckergehäuse	2-polig	2
356.05.18	Buchsengehäuse	7-polig	3
356.05.17	Steckergehäuse	7-polig	4
356.05.19	Buchsengehäuse	15-polig	5
356.05.01	Steckergehäuse	15-polig	6





Heckaufritt aus Aluminium, federnd gelagert



Retroreflektierende Klebefolien



Kunststoff-Unterlegkeil



Dynamischer Entlüfter DE 200



LED-Deckenleuchte



Stützräder klappbar



BISON® Cityline Ankerschiene



Zugarm Türfeststeller



Bordwandbeihilfe



SSV Seitliche-Schutz-Vorrichtung



Kunststoffkasten für Feuerlöscher



TIFAS® Blindniete



ELASTIC BLUE Dämpfungselement



Kunststoff-Werkzeugkasten



Ramppuffer



elasti® Handgriffe



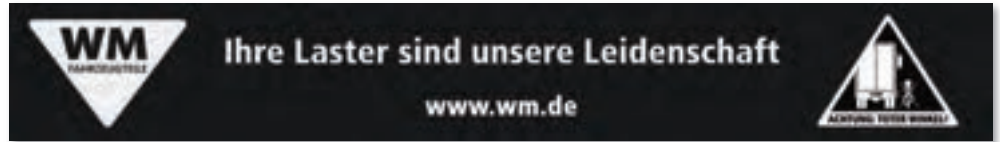
Aluminium-Scheibenräder, TÜV-geprüft



Kotflügel und Spritzschutzmatten

Heckschürze für Unterfahrerschutzträger

- mit Sicherheitshinweis
»Achtung: Toter Winkel!«



Art.-Nr.	Beschreibung	Breite (mm)	Höhe (mm)
336.82.54	einteilig, mit WM Logo und Halter	2.400	380

1



2



Art.-Nr.	Beschreibung	Breite (mm)	Höhe (mm)	Abb.
336.82.56	einteilig, mit Verkehrssymbolen ohne Halter, p.f. 356.26.70/25.00/25.19	2.360	380	1
336.82.58	Halteschiene, p.f. 336.82.56			
336.82.57	einteilig, mit Verkehrssymbolen und Halter	2.400	380	2



Art.-Nr.	Beschreibung	Breite (mm)	Höhe (mm)
336.69.03	zweiteilig, mit Verkehrssymbolen und Halter	2.400	380

Schmutzfänger Universal

Mit Breithalter für NKW und Anhänger. Besonders steif und reißfest, Shorehärte 85 +/- 5, temperaturbeständig von - 30°C bis + 60°C. Breithalter und obere Befestigungsschiene aus aluplattiertem Stahlband. Befestigungsschrauben verzinkt und chromatisiert.



Art.-Nr.	Breite (mm)	Höhe (mm)
208.90.27	260	260
208.90.19	300	300
208.90.35	350	300
208.90.43	400	300
208.90.50	400	400
208.91.91	400	500
208.90.68	450	300
208.90.76	450	400
208.90.84	500	300
208.90.92	500	400
208.91.00	550	300
208.91.18	550	400
208.92.09	550	500
208.91.26	600	300
208.91.34	600	400
208.91.42	600	500
208.91.59	650	300
208.91.67	650	400
208.34.18	700	400

Seitliche Schutzvorrichtung

§ 32c StVZO Seitliche Schutzvorrichtungen

B. (Fahrzeuge)

III. (Bau- und Betriebsvorschriften)

2. (Kraftfahrzeuge und ihre Anhänger)

(1) Seitliche Schutzvorrichtungen sind Einrichtungen, die verhindern sollen, dass Fußgänger, Rad- oder Kraftradfahrer seitlich unter das Fahrzeug geraten und dann von den Rädern überrollt werden können.

(2) Lastkraftwagen, Zugmaschinen und Kraftfahrzeuge, die hinsichtlich der Baumerkmale ihres Fahrgestells den Lastkraftwagen oder Zugmaschinen gleichzusetzen sind, mit einer durch die Bauart bestimmten Höchstgeschwindigkeit von mehr als 25 km/h und ihre Anhänger müssen, wenn ihr zulässiges Gesamtgewicht jeweils mehr als 3,5 t beträgt, an beiden Längsseiten mit seitlichen Schutzvorrichtungen ausgerüstet sein.

(3) Absatz 2 gilt nicht für

1. land- oder forstwirtschaftliche Zugmaschinen und ihre Anhänger,

2. Sattelzugmaschinen,

3. Anhänger, die besonders für den Transport sehr langer Ladungen, die sich nicht in der Länge teilen lassen, gebaut sind,

4. Fahrzeuge, die für Sonderzwecke gebaut und bei denen seitliche Schutzvorrichtungen mit dem Verwendungszweck des Fahrzeugs unvereinbar sind.

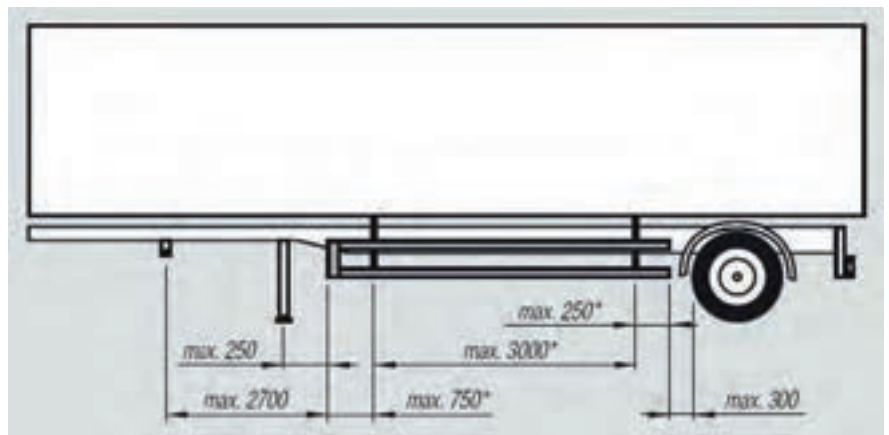
(4) Die seitlichen Schutzvorrichtungen müssen den im Anhang zu dieser Vorschrift genannten Bestimmungen entsprechen.



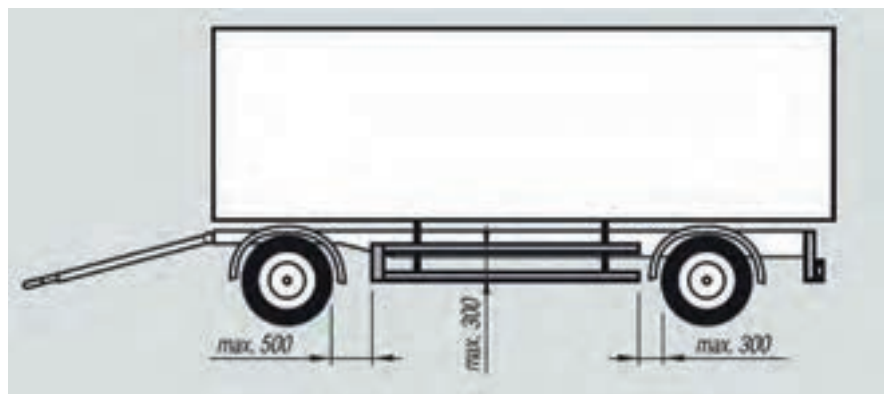
Info

Die hier folgenden Systeme für den seitlichen Unterfahrschutz sind eigenständig und nicht miteinander kompatibel!

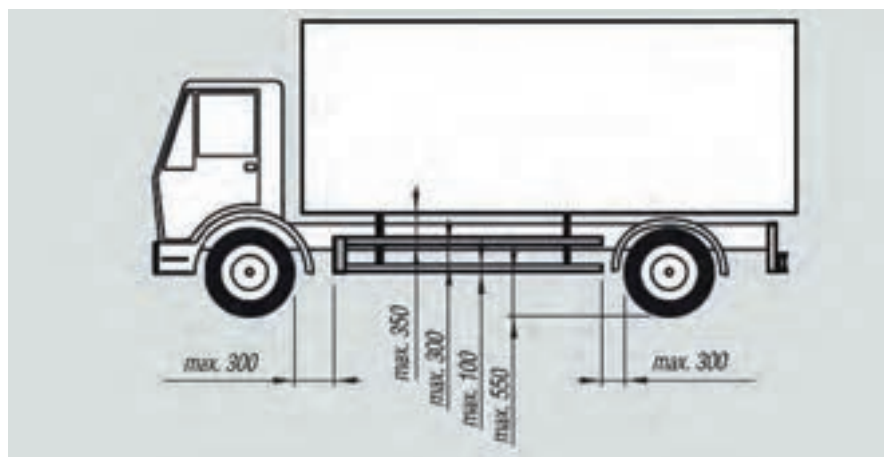
Anbaurichtlinien für seitliche Schutzvorrichtungen an Fahrzeugen der Klassen 03 und 04 (Anhänger und Sattelanhänger über 3,5 t bis 10 t zul. Gesamtgewicht bzw. über 10 t zul. Gesamtgewicht)



Anbaurichtlinien für seitliche Schutzvorrichtungen an Fahrzeugen der Klassen 03 und 04 (Anhänger und Sattelanhänger über 3,5 t bis 10 t zul. Gesamtgewicht bzw. über 10 t zul. Gesamtgewicht)



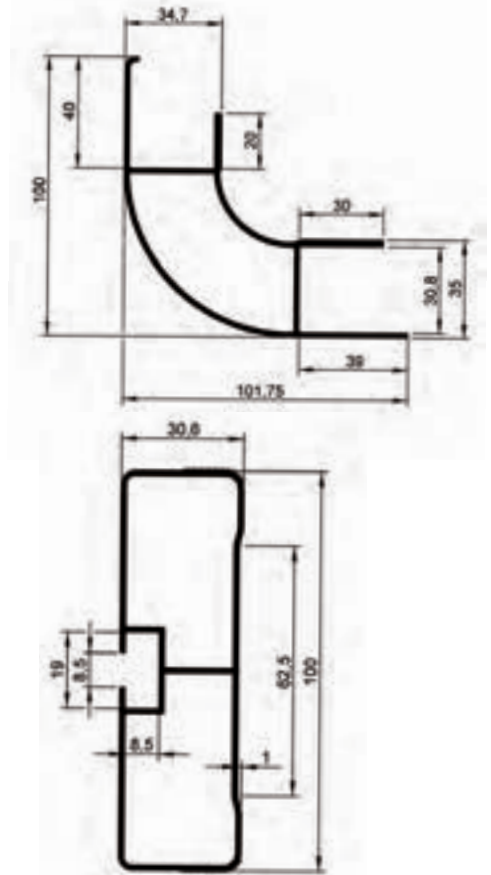
Anbaurichtlinie für seitliche Schutzvorrichtungen an Fahrzeugen der Klassen N2 (LKW über 3,5 t bis 12 t zul. Gesamtgewicht) und N3 (über 12 t)



Die technischen Daten geben einen Anhalt, sind aber ohne Gewähr! Konstruktionsänderungen vorbehalten.

Seitliche Schutzvorrichtung

Alu-Profil

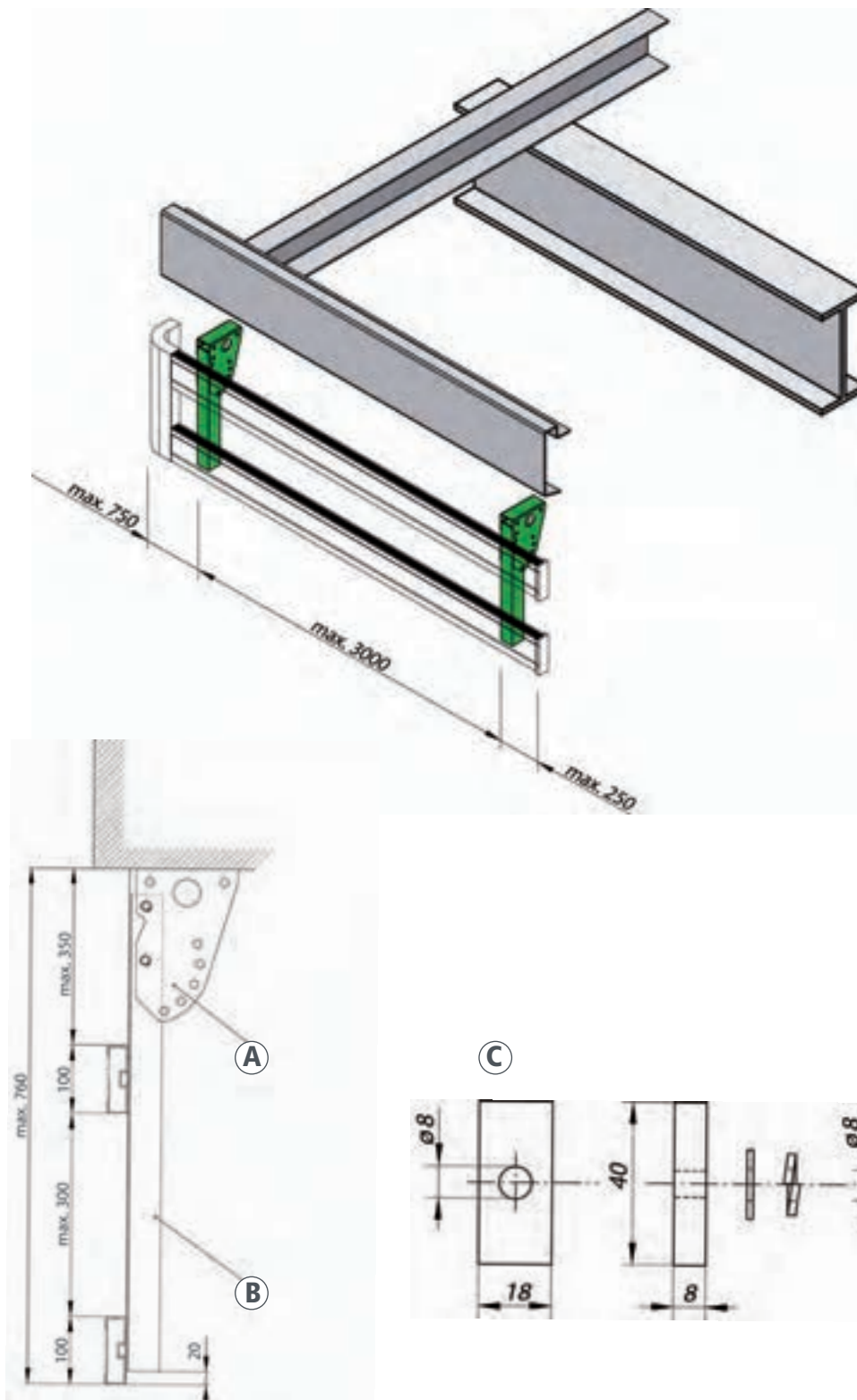


Art.-Nr.	Beschreibung	Länge (mm)	Breite (mm)	Höhe (mm)
356.02.12	blank	2.000	30,6	100
356.02.00	silber eloxiert	2.000	30,6	100
356.02.01	schwarz eloxiert	2.000	30,6	100
356.02.13	blank	2.600	30,6	100
356.02.02	silber eloxiert	2.600	30,6	100
356.02.03	schwarz eloxiert	2.600	30,6	100
356.02.14	blank	3.200	30,6	100
356.02.04	silber eloxiert	3.200	30,6	100
356.02.05	schwarz eloxiert	3.200	30,6	100
356.02.15	blank	3.600	30,6	100
356.01.03	silber eloxiert	3.600	30,6	100
356.02.07	schwarz eloxiert	3.600	30,6	100
356.02.16	blank	4.000	30,6	100
356.02.08	silber eloxiert	4.000	30,6	100
356.02.09	schwarz eloxiert	4.000	30,6	100
356.02.17	blank	6.000	30,6	100
356.02.10	silber eloxiert	6.000	30,6	100
356.02.11	schwarz eloxiert	6.000	30,6	100

Zubehör

Art.-Nr.	Bezeichnung	Länge (mm)	Breite (mm)	Höhe (mm)
356.01.01	Endkappe, schwarz			
356.01.11	Abgleitprofil, blank	100	101,75	500
356.01.00	Abgleitprofil, silber eloxiert	100	101,75	500
356.01.12	Abgleitprofil, schwarz eloxiert	100	101,75	500
356.01.07	Abdeckkappe für Abgleitprofil	100	100	
356.01.09	Abgleitbogen (Kunststoff)	120	100	100

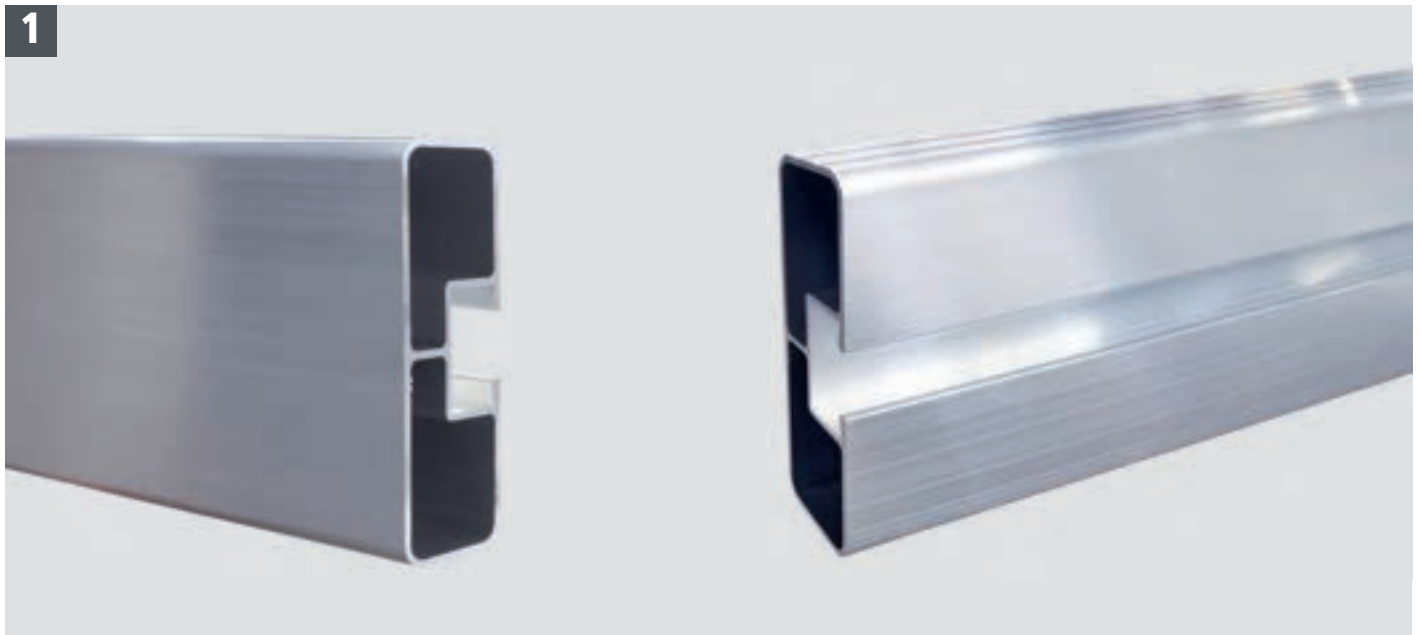
Seitliche Schutzvorrichtung



Zubehör

Art.-Nr.	Bezeichnung	Abb.	Länge (mm)	Breite (mm)	Höhe (mm)
356.01.04	Montagebock (Stahl vz)	A	150	59	225
356.01.08	Zubehörsatz für Montagebock				
356.01.05	U-Profil (Stahl vz)	B	50	50	698
356.01.06	Montagesatz für U-Profil				
356.01.02	Nutenstein	C	40	18	8

Seitliche Schutzvorrichtung



Alu-Profil

Art.-Nr.	Beschreibung	Abb.	Länge (mm)	Breite (mm)	Höhe (mm)
356.53.22	blank	1	2.000	30	100
356.53.16	eloxiert	1	2.000	30	100
356.53.30	blank	1	2.500	30	100
356.53.17	eloxiert	1	2.500	30	100
356.53.48	blank	1	3.000	30	100
356.53.18	eloxiert	1	3.000	30	100
356.53.55	blank	1	3.500	30	100
356.53.19	eloxiert	1	3.500	30	100
356.53.63	blank	1	3.900	30	100
356.53.20	eloxiert	1	3.900	30	100
356.53.64	blank	1	6.000	30	100
356.53.21	eloxiert	1	6.000	30	100

Zubehör

Art.-Nr.	Bezeichnung	Abb.	Länge (mm)	Breite (mm)	Höhe (mm)
356.53.97	Endkappe, hinten	2		30	100
356.53.71	Abgleitprofil, blank	3	100	100	500
356.53.03	Abgleitprofil, eloxiert	3	100	100	500
356.54.70	Abgleitprofil, blank	3	100	100	100
356.53.01	Abgleitprofil, eloxiert	3	100	100	100
356.54.54	Abgleitprofil, blank	3	100	100	400
356.53.02	Abgleitprofil, eloxiert	3	100	100	400
356.53.89	Abdeckkappe für Abgleitprofil, vorne	4	100	100	

Seitliche Schutzvorrichtung



Zubehör

Art.-Nr.	Bezeichnung	Abb.	Länge (mm)	Breite (mm)	Höhe (mm)
356.34.59	Alu-Nutstein, M10	1	50	28	12
356.47.14	Halter U-Profil	6	500		
356.47.22	Halter U-Profil	6	700		
356.47.24	Halter U-Profil	6	800		
356.47.54	Lagerteil, aushängbar	5	300		
356.47.62	Lagerteil, aushängbar	5	500		
356.47.23	Sterngriff mit Befestigungssatz	4			
356.17.01	Sterngriff, M10 (einzeln)	4			
356.20.01	Klemmschelle für Halterrohr	3	156	67	235
356.00.10	Halterrohr mit Kröpfung, um 60mm versetzt	2	710	40	
356.00.11	4-Loch-Gegenscheibe für Halterrohr	7			
356.00.12	Zubehörsatz Seitenanfahrerschutz 60-teilig	15			
356.47.05	Knotenwinkel zur Befestigung am Querträger – links	8			
356.47.06	Knotenwinkel zur Befestigung am Querträger – rechts	8			
356.48.95	Halterrohr, komplett bestehend aus	2, 3, 7			
356.04.00	klappbarer Halter, p.f. Stahl + Alu-Profil	9	700	55	
356.00.13	Klemmbacke für U-Träger	10	95	55	
356.00.16	U-Träger für Seitenanfahrerschutz	11	2.300	85	55
356.00.17	Klemmsystem für U-Träger	16			
356.00.14	Verstärkungsblech U-Träger	12	94	45	
356.00.15	Schwenkadapter U-Träger	13	234	74	
356.00.18	Schwenkbefestigung U-Profil	14			

Seitliche Schutzvorrichtung

▼ verzinkt



Art.-Nr.	Bezeichnung	Länge (mm)	Breite (mm)	Höhe (mm)
356.47.96	Stahlprofil (Längsholm)	2.000	20	100
356.48.04	Stahlprofil (Längsholm)	2.500	20	100
356.48.12	Stahlprofil (Längsholm)	3.000	20	100
356.48.20	Stahlprofil (Längsholm)	3.500	20	100
356.48.38	Stahlprofil (Längsholm)	3.900	20	100

Seitliche Schutzvorrichtung

▼ verzinkt



Art.-Nr.	Bezeichnung	Höhe (mm)
356.48.46	Abschlusskappe vorne	100
356.48.61	Abschlusskappe vorne	300
356.48.79	Abschlusskappe vorne	400
356.48.87	Abschlusskappe vorne	500

Seitliche Schutzvorrichtung

▼ verzinkt



Art.-Nr.	Bezeichnung	Höhe (mm)
356.46.55	Abschlusskappe hinten	100
356.46.63	Abschlusskappe hinten	300
356.46.71	Abschlusskappe hinten	400
356.46.89	Abschlusskappe hinten	500



Übersicht Stahltanks

Art.-Nr.	Bezeichnung	Liter	Höhe (mm)	Breite (mm)	Länge (mm)
360.01.50	Stahltank	80	300	300	920
360.02.69	Stahltank	100	540	620	320
360.01.40	Stahltank	105	360	360	970
360.06.16	Stahltank	150	275	470	1.200
360.01.38	Stahltank	160	350	615	800
360.01.31	Stahltank	200	350	615	1.050
360.00.11	Stahltank	200	370	550	1.000
360.04.60	Stahltank	200	430	530	980
360.04.59	Stahltank	200	480	650	650
360.02.85	Stahltank	200	540	620	620
360.04.61	Stahltank	230	515	615	800
360.00.38	Stahltank	300	430	530	1.460
360.04.70	Stahltank	300	480	650	1.000
360.03.68	Stahltank	300	500	530	1.250
360.03.50	Stahltank	300	515	615	1.050
360.03.01	Stahltank	300	540	620	960
360.01.11	Stahltank MB Actros	300	560	640	950
360.04.00	Stahltank	300	620	675	800
360.03.35	Stahltank	400	540	620	1.270
360.01.29	Stahltank MB Actros	400	560	640	1.250
360.00.53	Stahltank	400	600	650	1.150
360.06.57	Stahltank	400	620	675	1.050
360.01.03	Stahltank MB Actros	500	560	640	1.560
360.04.71	Stahltank	570	620	675	1.500
360.01.37	Stahltank MB Actros	590	560	640	1.860
Art.-Nr.	Bezeichnung	Liter	Durchmesser	Länge (mm)	
360.01.52	Stahltank – rund	200	460	1.250	
360.01.60	Stahltank – rund	200	460	1.250	
360.01.86	Stahltank – rund	300	580	1.250	
360.01.94	Stahltank – rund	300	580	1.250	

Tauchrohrgeber, fahrzeugspezifisch



Art.-Nr.	Bezeichnung	Ohmwerte leer	Ohmwerte voll	passend für
360.00.34	Tankgeber, Tauchtiefe 480 mm	312	20	Iveco
360.01.49	Tankgeber, Tauchtiefe 480 mm	312	20	Iveco
360.00.37	Tankgeber, Tauchtiefe 480 mm	10	180	Scania
360.00.32	Tankgeber, Tauchtiefe 495 mm	10	500	DAF
360.25.13	Tankgeber, Tauchtiefe 508 mm	72,7	8,2	MAN
360.01.48	Tankgeber, Tauchtiefe 510 mm	181	10	Renault
360.00.36	Tankgeber, Tauchtiefe 530 mm	241	33	Volvo
360.00.40	Tankgeber, Tauchtiefe 550 mm	3	180	MB
360.00.55	Tankgeber, Tauchtiefe 565 mm	73	8,2	MAN
360.00.31	Tankgeber, Tauchtiefe 610 mm	10	500	DAF
360.01.27	Tankgeber, Tauchtiefe 610 mm	73	8,2	MAN
360.00.39	Tankgeber, Tauchtiefe 610 mm	73	8,2	MAN
360.01.44	Tankgeber, Tauchtiefe 615 mm	312	20	Iveco
360.00.35	Tankgeber, Tauchtiefe 625 mm	312	20	Iveco
360.01.57	Tankgeber, Tauchtiefe 643 mm	10	180	Scania
360.00.33	Tankgeber, Tauchtiefe 690 mm	10	500	DAF
360.00.42	Tankgeber, Tauchtiefe 690 mm	3	180	MB

Hebelarmgeber

Kombination aus Anschlüssen, um den Füllstand auf der Tankuhr anzuzeigen und Vor- und Rücklaufleitung zur Entnahme des Kraftstoffes



Art.-Nr.	Bezeichnung	Ohmwerte leer	Ohmwerte voll	passend für
360.00.28	Tankgeber, Tauchtiefe 265 mm	0	180	Mercedes-Benz
360.01.53	Tankgeber, Tauchtiefe 300 mm	0	180	Mercedes-Benz
360.01.33	Tankgeber, Tauchtiefe 345 mm	180	0	MAN
360.00.27	Tankgeber, Tauchtiefe 370 mm	0	180	MB (nicht für Actros u. Atego)
360.14.40	Tankgeber, Tauchtiefe 420 mm	0	180	Mercedes-Benz
360.00.21	Tankgeber, Tauchtiefe 460 mm	0	180	MB (nicht für Actros u. Atego)
360.00.52	Tankgeber, Tauchtiefe 490 mm	0	180	Mercedes-Benz
360.00.29	Tankgeber, Tauchtiefe 515 mm	180	0	MAN
360.00.22	Tankgeber, Tauchtiefe 540 mm	0	180	MB (nicht für Actros u. Atego)
360.00.24	Tankgeber, Tauchtiefe 550 mm	0	180	Mercedes-Benz
360.00.23	Tankgeber, Tauchtiefe 580 mm	0	180	MB (nicht für Actros u. Atego)
360.00.26	Tankgeber, Tauchtiefe 600 mm	0	180	MB (nicht für Actros u. Atego)
360.00.25	Tankgeber, Tauchtiefe 620 mm	0	180	MB (nicht für Actros u. Atego)
360.14.65	Tankgeber, Tauchtiefe 620 mm	180	0	MAN
360.00.30	Tankgeber, Tauchtiefe 700 mm	0	180	Mercedes-Benz

Hebelarmgeber:

Für den Einbau eines Hebelarmgebers muss an dem Tank ein Bajonettanschluss vorhanden sein. Ist dieses der Fall, sollte folgendes beachtet werden: Es gibt zwei Arten von Hebelarmgebern: Den Hebelarmgeber Typ MAN und den Hebelarmgeber Typ Mercedes-Benz.

Hebelarmgeber (Typ MAN) hat die Ohmwerte leer »180«, voll »0«. Diese Werte bitte mit der Uhr am Fahrzeug überprüfen.

Stimmen die Werte nicht überein, muss auf einen Hebelarmgeber Typ MB ausgewichen werden. Dieser hat die Ohmwerte leer »0«, voll »180«.

Passend zu diesem Hebelarmgeber wird eine Tankuhr benötigt. Zur Auswahl stehen 12- und 24-V-Uhren.

Spannbänder für Alu-/Stahl-Kraftstofftanks



Art.-Nr.	Beschreibung	Länge (mm)	Breite (mm)
360.00.47	eine Seite T-Bolzen M12x1,5 - eine Seite Öse	775	47
360.12.00	eine Seite T-Bolzen M12x1,5 - eine Seite Öse	975	47
360.12.42	eine Seite T-Bolzen M12x1,5 - eine Seite Öse	1.280	47
360.00.12	eine Seite T-Bolzen M12x1,5 - eine Seite Öse	950	47
360.04.75	eine Seite T-Bolzen M12x1,5 - eine Seite Öse	1.160	47
360.01.55	eine Seite T-Bolzen M12x1,5 - eine Seite Öse	630	47
360.01.78	eine Seite T-Bolzen M12x1,5 - eine Seite Öse	1.130	47
360.00.45	eine Seite T-Bolzen M12x1,5 - eine Seite Öse	1.060	47
360.01.59	eine Seite T-Bolzen M12x1,5 - eine Seite Öse	990	47
360.04.91	eine Seite T-Bolzen M12x1,5 - eine Seite Öse	1.280	47
360.19.60	eine Seite T-Bolzen M12x1,5 - eine Seite Öse	1.325	47
360.13.09	eine Seite T-Bolzen ohne Gewinde - eine Seite Gewindestange M12x1,5	880	47
360.13.17	eine Seite T-Bolzen M12x1,5 - eine Seite Öse	1.130	47
360.12.26	eine Seite T-Bolzen M12x1,5 - eine Seite Öse	1.180	47
360.12.34	eine Seite T-Bolzen M12x1,5 - eine Seite Öse	1.200	47
360.13.44	eine Seite T-Bolzen M12x1,5 - eine Seite Öse	1.300	47
360.01.30	eine Seite T-Bolzen M12x1,5 - eine Seite Öse	1.440	47

Tankträger für Alu-/Stahl-Kraftstofftanks



Art.-Nr.	Beschreibung	Zusatztext
360.00.48	p.f. Tankquerschnitt (mm) 275x470	
360.01.54	p.f. Tankquerschnitt (mm) 300x300	
360.01.58	p.f. Tankquerschnitt (mm) 350x615	
360.00.43	p.f. Tankquerschnitt (mm) 370x550	
360.10.02	p.f. Tankquerschnitt (mm) 430x530	
360.04.67	p.f. Tankquerschnitt (mm) 430x650 + 480x650	
360.00.46	p.f. Tankquerschnitt (mm) 500 x 530	
360.10.28	p.f. Tankquerschnitt (mm) 515x615 + 560x640 + 540x620	
360.11.43	p.f. Tankquerschnitt (mm) 560x640	nur bauchige Bauform
360.10.44	p.f. Tankquerschnitt (mm) 600x650	
360.04.83	p.f. Tankquerschnitt (mm) 620x675	
360.10.85	p.f. Tankquerschnitt (mm) 620x675	nur für Stahl-Tanks
360.10.69	p.f. Tankquerschnitt (mm) 700x700	

Zubehör: (für Spannbänder + Tankträger)			Länge (mm)	Breite (mm)
360.13.01	Gummi für Spannband	Auflagefläche: 50 mm	1.000	60
360.13.58	Gummi für Spannband	Auflagefläche: 50 mm	1.350	60
360.00.70	Gummi für Spannband + Träger	Auflagefläche: 60 mm	1.800	70
360.13.02	Gummi für Tankträger	Auflagefläche: 105 mm	1.000	115
360.01.24	Gummi für Tankträger	Auflagefläche: 105 mm	1.350	115
360.20.00	Keilgummi für Tankträger	Auflagefläche: 108 mm	440	120

Kraftstoffstahltank Universal



Art.-Nr.	Bezeichnung	Liter	Menge	Höhe (mm)	Breite (mm)	Länge (mm)
360.06.16	Stahltank (A)	150		275	470	1.200
360.00.56	Anbausatz komplett		1 x			

wahlweise:

360.00.47	Spannband		2 x			
360.00.48	Tankträger		2 x			
360.13.01	Gummi für Spannband		2 x			
360.13.02	Gummi für Tankträger		2 x			

Zubehör:

360.00.28	Hebelarmgeber, leer 0 Ohm, voll 180 Ohm		1 x			
360.16.55	Blinddeckel					
213.32.39	Tankdeckel abschließbar (T45)					

Art.-Nr.	Bezeichnung	Liter	Menge	Höhe (mm)	Breite (mm)	Länge (mm)
360.00.38	Stahltank (B)	300		430	530	1.460
360.00.57	Anbausatz komplett		1 x			

wahlweise:

360.12.00	Spannband		2 x			
360.10.02	Tankträger		2 x			
360.13.01	Gummi für Spannband		2 x			
360.13.02	Gummi für Tankträger		2 x			

Zubehör:

360.14.40	Hebelarmgeber, leer 0 Ohm, voll 180 Ohm		1 x			
360.16.55	Blinddeckel					
213.32.39	Tankdeckel abschließbar (T45)					

Art.-Nr.	Bezeichnung	Liter	Menge	Höhe (mm)	Breite (mm)	Länge (mm)
360.00.53	Stahltank (C)	400		600	650	1.150
360.00.58	Anbausatz komplett		1 x			

wahlweise:

360.12.42	Spannband		2 x			
360.10.44	Tankträger		2 x			
360.13.58	Gummi für Spannband		2 x			
360.01.24	Gummi für Tankträger		2 x			

Zubehör:

360.00.26	Hebelarmgeber, leer 0 Ohm, voll 180 Ohm		1 x			
360.16.55	Blinddeckel					
213.32.39	Tankdeckel abschließbar (T45)					

Kraftstoffstahltank, passend für Iveco



Art.-Nr.	Bezeichnung	Liter	Menge	Höhe (mm)	Breite (mm)	Länge (mm)
360.00.11	Stahltank	200		370	550	1.000
360.00.59	Anbausatz komplett		1 x			
wahlweise:						
360.00.12	Spannband		2 x			
360.00.43	Tankträger		2 x			
360.13.01	Gummi für Spannband		2 x			
360.13.02	Gummi für Tankträger		2 x			
Zubehör:						
360.00.27	Hebelarmgeber, leer 0 Ohm, voll 180 Ohm		1 x			
360.16.55	Blinddeckel					
213.32.39	Tankdeckel abschließbar (T45)					

Kraftstoffstahltank, passend für Iveco



Art.-Nr.	Bezeichnung	Liter	Menge	Höhe (mm)	Breite (mm)	Länge (mm)
360.04.59	Stahltank	200		480	650	650
360.00.62	Anbausatz komplett		1 x			
wahlweise:						
360.04.75	Spannband		2 x			
360.04.67	Tankträger		2 x			
360.13.58	Gummi für Spannband		2 x			
360.01.24	Gummi für Tankträger		2 x			
Zubehör:						
360.00.21	Hebelarmgeber, leer 0 Ohm, voll 180 Ohm	wahlweise	1 x			
360.00.34	Tauchrohrgeber, leer 312 Ohm, voll 20 Ohm	wahlweise	1 x			
360.16.55	Blinddeckel					
213.32.39	Tankdeckel abschließbar (T45)					

Kraftstoffstahltank, passend für Iveco



Art.-Nr.	Bezeichnung	Liter	Menge	Höhe (mm)	Breite (mm)	Länge (mm)
360.01.50	Stahltank	80		300	300	920
360.01.51	Anbausatz komplett		1 x			
wahlweise:						
360.01.55	Spannband		2 x			
360.01.54	Tankträger		2 x			
360.13.01	Gummi für Spannband		2 x			
360.13.02	Gummi für Tankträger		2 x			
Zubehör:						
360.01.53	Hebelarmgeber, leer 0 Ohm, voll 180 Ohm		1 x			
360.16.55	Blinddeckel					
213.32.39	Tankdeckel abschließbar (T45)					

Kraftstoffstahltank, passend für Iveco



Art.-Nr.	Bezeichnung	Liter	Menge	Höhe (mm)	Breite (mm)	Länge (mm)
360.04.60	Stahltank	200		430	530	980
360.00.72	Anbausatz komplett		1 x			
wahlweise:						
360.12.00	Spannband		2 x			
360.10.02	Tankträger		2 x			
360.13.01	Gummi für Spannband		2 x			
360.13.02	Gummi für Tankträger		2 x			
Zubehör:						
360.14.40	Hebelarmgeber, leer 0 Ohm, voll 180 Ohm		1 x			
360.16.55	Blinddeckel					
213.32.39	Tankdeckel abschließbar (T45)					

Kraftstoffstahltank, passend für Iveco



Art.-Nr.	Bezeichnung	Liter	Menge	Höhe (mm)	Breite (mm)	Länge (mm)
360.04.70	Stahltank	300		480	650	1.000
360.00.73	Anbausatz komplett		1 x			
wahlweise:						
360.04.75	Spannband		2 x			
360.04.67	Tankträger		2 x			
360.13.58	Gummi für Spannband		2 x			
360.01.24	Gummi für Tankträger		2 x			
Zubehör:						
360.00.21	Hebelarmgeber, leer 0 Ohm, voll 180 Ohm	wahlweise	1 x			
360.00.34	Tauchrohrgeber, leer 312 Ohm, voll 20 Ohm	wahlweise	1 x			
360.16.55	Blinddeckel					
213.32.39	Tankdeckel abschließbar (T45)					

**Kraftstoffstahltank,
passend für MAN und DAF**



Art.-Nr.	Bezeichnung	Liter	Menge	Höhe (mm)	Breite (mm)	Länge (mm)
360.04.61	Stahltank	230		515	615	800
360.00.75	Anbausatz komplett		1 x			
wahlweise:						
360.01.78	Spannband		2 x			
360.10.28	Tankträger		2 x			
360.13.58	Gummi für Spannband		2 x			
360.20.00	Keilgummi für Tankträger		4 x			
Zubehör:						
360.00.29	Hebelarmgeber, leer 180 Ohm, voll 0 Ohm		1 x			
360.00.32	Tauchrohrgeber, leer 10 Ohm, voll 500 Ohm	nur DAF	1 x			
360.25.13	Tauchrohrgeber, leer 72,7 Ohm, voll 8,2 Ohm	nur MAN				
360.16.55	Blinddeckel					
213.32.39	Tankdeckel abschließbar (T45)					

**Kraftstoffstahltank,
passend für MAN und DAF**



Art.-Nr.	Beschreibung	Liter	Menge	Höhe (mm)	Breite (mm)	Länge (mm)
360.03.50	Stahltank	300		515	615	1.050
360.00.78	Anbausatz komplett		1 x			
wahlweise:						
360.01.78	Spannband		2 x			
360.10.28	Tankträger		2 x			
360.13.58	Gummi für Spannband		2 x			
360.20.00	Keilgummi für Tankträger		4 x			
Zubehör:						
360.00.29	Hebelarmgeber, leer 180 Ohm, voll 0 Ohm		1 x			
360.00.32	Tauchrohrgeber, leer 10 Ohm, voll 500 Ohm	nur DAF	1 x			
360.25.13	Tauchrohrgeber, leer 72,7 Ohm, voll 8,2 Ohm	nur MAN				
360.16.55	Blinddeckel					
213.32.39	Tankdeckel abschließbar (T45)					

**Kraftstoffstahltank,
passend für MAN und DAF**



Art.-Nr.	Bezeichnung	Liter	Menge	Höhe (mm)	Breite (mm)	Länge (mm)
360.03.68	Stahltank	300		500	530	1.250
360.00.86	Anbausatz komplett		1 x			
wahlweise:						
360.00.45	Spannband		2 x			
360.00.46	Tankträger		2 x			
360.13.01	Gummi für Spannband		2 x			
360.13.02	Gummi für Tankträger		2 x			
Zubehör:						
360.00.52	Hebelarmgeber, leer 0 Ohm, voll 180 Ohm		1 x			
360.00.32	Tauchrohrgeber, leer 10 Ohm, voll 500 Ohm	nur DAF	1 x			
360.16.55	Blinddeckel					
213.32.39	Tankdeckel abschließbar (T45)					

**Kraftstoffstahltank,
passend für MAN u.a. TGM/TGL**



Art.-Nr.	Beschreibung	Liter	Menge	Höhe (mm)	Breite (mm)	Länge (mm)
360.01.38	Stahltank	160		350	615	800
360.01.42	Stahltank – Original-Bauform	160		350	615	800
360.01.39	Anbausatz komplett p.f. 360.01.38		1 x			
360.01.43	Anbausatz komplett p.f. 360.01.42		1 x			
360.01.31	Stahltank	200		350	615	1.050
360.01.46	Stahltank – Original-Bauform	200		350	615	1.050
360.01.32	Anbausatz komplett p.f. 360.01.31		1 x			
360.01.47	Anbausatz komplett p.f. 360.01.46		1 x			
wahlweise:						
360.01.58	Tankträger		2 x			
360.01.59	Spannband		2 x			
360.13.01	Gummi für Spannband		2 x			
360.13.02	Gummi für Tankträger		2 x			
360.20.00	Keilgummi für Tankträger, p.f. Original-Bauform		4 x			
Zubehör:						
360.01.33	Hebelarmgeber, leer 180 Ohm voll 0 Ohm					
360.16.55	Blinddeckel					
213.32.39	Tankdeckel abschließbar (T45)					

Kraftstoffstahltank, passend für MAN u.a. TGA/F2000



Art.-Nr.	Bezeichnung	Liter	Beschreibung	Menge	Höhe (mm)	Breite (mm)	Länge (mm)
360.04.00	Stahltank	300			620	675	800
360.00.74	Anbausatz komplett			1 x			
wahlweise:							
360.04.91	Spannband			2 x			
360.04.83	Tankträger			2 x			
360.13.58	Gummi für Spannband			2 x			
360.20.00	Keilgummi für Tankträger			4 x			
Zubehör:							
360.14.65	Hebelarmgeber, leer 180 Ohm, voll 0 Ohm		wahlweise	1 x			
360.00.39	Tauchrohrgeber, leer 73 Ohm, voll 8,2 Ohm		wahlweise	1 x			
360.16.55	Blindeckel						
213.32.39	Tankdeckel abschließbar (T45)						

Kraftstoffstahltank, passend für MAN u.a. TGA/F2000

A



B



Art.-Nr.	Bezeichnung	Liter	Beschreibung	Menge	Höhe (mm)	Breite (mm)	Länge (mm)
360.06.57	Stahltank (A)	400			620	675	1.050
360.00.77	Anbausatz komplett für 360.06.57			1 x			
360.04.71	Stahltank (B)	570			620	675	1.500
360.00.76	Anbausatz komplett für 360.04.71			1 x			
wahlweise:							
360.19.60	Spannband, p.f. 360.04.71			2 x			
360.10.85	Tankträger, p.f. 360.04.71			2 x			
360.04.91	Spannband, p.f. 360.06.57			2 x			
360.04.83	Tankträger, p.f. 360.06.57			2 x			
360.13.58	Gummi für Spannband			2 x			
360.20.00	Keilgummi für Tankträger			4 x			
Zubehör:							
360.14.65	Hebelarmgeber, leer 180 Ohm, voll 0 Ohm		wahlweise	1 x			
360.00.39	Tauchrohrgeber, leer 73 Ohm, voll 8,2 Ohm		wahlweise	1 x			
360.16.55	Blindeckel						
213.32.39	Tankdeckel abschließbar (T45)						

Kraftstoffstahltank, passend für Mercedes-Benz

A



B



Art.-Nr.	Bezeichnung	Liter	Menge	ø (mm)	Länge (mm)	Stutzen (mm)	Maß A*
360.01.52	Stahltank – rund (A)	200		460	1.250	160	850mm
360.00.87	Anbausatz komplett für 360.01.52		1 x				
360.01.60	Stahltank – rund (B)	200		460	1.250	60	1.150mm
360.00.88	Anbausatz komplett für 360.01.60		1 x				
wahlweise:							
360.13.09	Spannband		2 x				
360.00.70	Gummi für Spannband		2 x				
Zubehör:							
360.00.21	Hebelarmgeber, leer 0 Ohm, voll 180 Ohm		1 x				
360.16.55	Blinddeckel						
213.32.39	Tankdeckel abschließbar (T45)						

Kraftstoffstahltank, passend für Mercedes-Benz

A



B



Art.-Nr.	Bezeichnung	Liter	Menge	ø (mm)	Länge (mm)	Stutzen (mm)	Maß A*
360.01.86	Stahltank – rund (A)	300		580	1.250	160	880mm
360.00.89	Anbausatz komplett für 360.01.86		1 x				
360.01.94	Stahltank – rund (B)	300		580	1.250	60	1.160mm
360.00.92	Anbausatz komplett für 360.01.94		1 x				
wahlweise:							
360.13.17	Spannband		2 x				
360.00.70	Gummi für Spannband		2 x				
Zubehör:							
360.00.23	Hebelarmgeber, leer 0 Ohm, voll 180 Ohm		1 x				
360.16.55	Blinddeckel						
213.32.39	Tankdeckel abschließbar (T45)						

* Maß A gibt folgende Länge an: Tankeinfüllstutzen zur Person gerichtet und dann von Mitte Tankeinfüllstutzen nach rechts zur äußeren Kante des Tanks gemessen.

Kraftstoffstahltank, passend für Mercedes-Benz



Art.-Nr.	Bezeichnung	Liter	Beschreibung	Menge	Höhe (mm)	Breite (mm)	Länge (mm)
360.02.69	Stahltank	100			540	620	320
360.00.63	Anbausatz komplett für 360.02.69		Inhalt je 1 Stck.	1 x			
360.00.93	Anbausatz komplett für 360.02.69		Inhalt je 2 Stck.	1 x			
360.02.85	Stahltank	200			540	620	620
360.00.64	Anbausatz komplett für 360.02.85			1 x			
wahlweise:							
360.12.26	Spannband			2 x			
360.10.28	Tankträger			2 x			
360.13.58	Gummi für Spannband			2 x			
360.01.24	Gummi für Tankträger			2 x			
Zubehör:							
360.00.22	Hebelarmgeber, leer 0 Ohm, voll 180 Ohm		wahlweise	1 x			
360.16.55	Blinddeckel						
213.32.39	Tankdeckel abschließbar (T45)						

Kraftstoffstahltank, passend für Mercedes-Benz

A

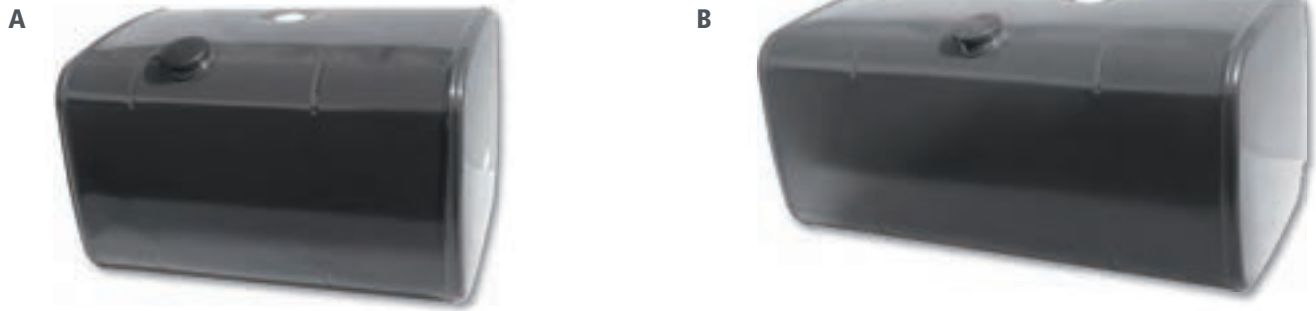


B



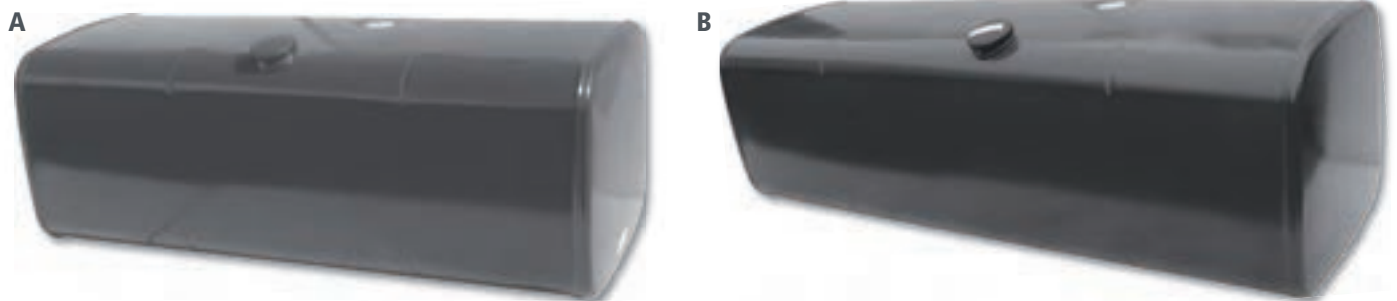
Art.-Nr.	Bezeichnung	Liter	Beschreibung	Menge	Höhe (mm)	Breite (mm)	Länge (mm)
360.03.01	Stahltank (A)	300			540	620	960
360.00.65	Anbausatz komplett für 360.03.01			1 x			
360.03.35	Stahltank (B)	400			540	620	1.270
360.00.66	Anbausatz komplett für 360.03.35			1 x			
wahlweise:							
360.12.26	Spannband			2 x			
360.10.28	Tankträger			2 x			
360.13.58	Gummi für Spannband			2 x			
360.01.24	Gummi für Tankträger			2 x			
Zubehör:							
360.00.22	Hebelarmgeber, leer 0 Ohm, voll 180 Ohm		wahlweise	1 x			
360.16.55	Blinddeckel						
213.32.39	Tankdeckel abschließbar (T45)						

Kraftstoffstahltank, passend für Mercedes-Benz, u.a. Actros, Atego, Axor



Art.-Nr.	Bezeichnung	Liter	Beschreibung	Menge	Höhe (mm)	Breite (mm)	Länge (mm)
360.01.11	Stahltank (A)	300			560	640	950
360.00.67	Anbausatz komplett für 360.01.11			1 x			
360.01.29	Stahltank (B)	400			560	640	1.250
360.00.68	Anbausatz komplett für 360.01.29			1 x			
wahlweise:							
360.12.34	Spannband			2 x			
360.11.43	Tankträger			2 x			
360.13.58	Gummi für Spannband			2 x			
360.20.00	Keilgummi für Tankträger			4 x			
Zubehör:							
360.00.24	Hebelarmgeber, leer 0 Ohm, voll 180 Ohm		wahlweise	1 x			
360.00.40	Tauchrohrgeber, leer 3 Ohm, voll 180 Ohm		nur MB	1 x			
360.16.55	Blindeckel						
213.32.39	Tankdeckel abschließbar (T45)						

Kraftstoffstahltank, passend für Mercedes-Benz, u.a. Actros, Atego, Axor



Art.-Nr.	Bezeichnung	Liter	Beschreibung	Menge	Höhe (mm)	Breite (mm)	Länge (mm)
360.01.03	Stahltank (A)	500			560	640	1.560
360.00.69	Anbausatz komplett für 360.01.03			1 x			
360.01.37	Stahltank (B)	590			560	640	1.860
360.00.71	Anbausatz komplett für 360.01.37			1 x			
wahlweise:							
360.12.34	Spannband			2 x			
360.11.43	Tankträger			2 x			
360.13.58	Gummi für Spannband			2 x			
360.20.00	Keilgummi für Tankträger			4 x			
Zubehör:							
360.00.24	Hebelarmgeber, leer 0 Ohm, voll 180 Ohm		wahlweise	1 x			
360.00.40	Tauchrohrgeber, leer 3 Ohm, voll 180 Ohm		nur MB	1 x			
360.16.55	Blindeckel						
213.32.39	Tankdeckel abschließbar (T45)						

Kraftstoffstahltank, passend für Mercedes-Benz u.a. LN2/814

- ▼ Farbe RAL 9005
- ▼ inkl. Spannband
und Gummiunterlagen



Art.-Nr.	Bezeichnung	Liter	Höhe (mm)	Breite (mm)	Länge (mm)
360.01.40	Stahltank	105	360	360	970

Zubehör:

360.16.55	Blinddeckel
213.32.39	Tankdeckel abschließbar (T45)

Übersicht Alu-Tanks

Art.-Nr.	Bezeichnung	Liter	Höhe (mm)	Breite (mm)	Länge (mm)
360.02.51	Alu-Tank MB Actros 300l	300	560	640	945
360.00.17	Alu-Tank	300	620	675	800
360.01.01	Alu-Tank	300	625	680	770
360.08.30	Alu-Tank MB Actros 300l	300	700	700	765
360.01.72	Alu-Tank MB Actros MP4	320	700	650	850
360.08.06	Alu-Tank MB Actros 400l	400	560	640	1.250
360.01.73	Alu-Tank MB Actros MP4	380	700	650	1.000
360.02.02	Alu-Tank	400	620	675	1.070
360.08.48	Alu-Tank MB Actros 400l	400	700	700	910
360.01.20	Alu-Tritstufentank	410	620	675	1.170
360.01.74	Alu-Tank MB Actros MP4	420	700	650	1.100
360.01.18	Alu-Tank MB Actros 450l	450	700	700	1.070
360.01.21	Alu-Tritstufentank	480	700	700	1.160
360.00.18	Alu-Tank	500	430	650	1.940
360.08.14	Alu-Tank MB Actros 500l	500	560	640	1.550
360.01.75	Alu-Tank MB Actros MP4	500	700	650	1.300
360.00.13	Alu-Tank MB Actros 550l	550	700	700	1.230
360.01.76	Alu-Tank MB Actros MP4	550	700	650	1.450
360.08.22	Alu-Tank MB Actros 590l	590	560	640	1.860
360.02.44	Alu-Tank	600	620	675	1.590
360.01.02	Alu-Tank	600	625	680	1.500
360.01.77	Alu-Tank MB Actros MP4	610	700	650	1.600
360.08.55	Alu-Tank MB Actros 650l	650	700	700	1.500
360.00.15	Alu-Tank	780	620	675	2.090
360.00.19	Alu-Tank	780	700	700	1.750
360.00.20	Alu-Tank	800	620	675	2.140
360.00.16	Alu-Tank	800	700	700	1.800
360.01.61	Alu-Tank	860	620	675	2.310
360.00.90	Alu-Tritstufentank	910	700	700	2.150

Kraftstoff-Aluminiumtank Universal, passend für Mercedes-Benz, MAN, Iveco, Scania, Volvo, Renault



Art.-Nr.	Bezeichnung	Liter	Menge	Höhe (mm)	Breite (mm)	Länge (mm)
360.00.18	Aluminiumtank	500		430	650	1.940
360.01.25	Anbausatz komplett		1 x			
wahlweise:						
360.13.17	Spannband		2 x			
360.04.67	Tankträger		2 x			
360.13.58	Gummi für Spannband		2 x			
360.20.00	Keilgummi für Tankträger		4 x			
Zubehör:						
360.14.40	Hebelarmgeber, leer 0 Ohm, voll 180 Ohm		1 x			
360.16.55	Blinddeckel					
213.32.39	Tankdeckel abschließbar (T45)					

Kraftstoff-Aluminiumtank Universal, passend für Mercedes-Benz, MAN, Iveco, Scania, Volvo, Renault



Art.-Nr.	Bezeichnung	Liter	Beschreibung	Menge	Höhe (mm)	Breite (mm)	Länge (mm)
360.01.01	Aluminiumtank	300			625	680	770
360.01.26	Anbausatz komplett			1 x			
360.01.02	Aluminiumtank	600			625	680	1.500
360.01.28	Anbausatz komplett			1 x			
wahlweise:							
360.13.44	Spannband, p.f. 360.01.01			2 x			
360.04.83	Tankträger, p.f. 360.01.01			2 x			
360.19.60	Spannband, p.f. 360.01.02			3 x			
360.10.85	Tankträger, p.f. 360.01.02			3 x			
360.13.58	Gummi für Spannband			2 x/3 x			
360.20.00	Keilgummi für Tankträger			4 x/6 x			
Zubehör:							
360.00.25	Hebelarmgeber, leer 0 Ohm, voll 180 Ohm			1 x			
360.00.35	Tauchrohrgeber, leer 312 Ohm, voll 20 Ohm		nur Iveco	1 x			
360.16.55	Blinddeckel						
213.32.39	Tankdeckel abschließbar (T45)						

Kraftstoff-Aluminiumtank Universal, passend für Mercedes-Benz, MAN, Iveco, Scania, Volvo, Renault, DAF



Art.-Nr.	Bezeichnung	Liter	Beschreibung	Menge	Höhe (mm)	Breite (mm)	Länge (mm)
360.00.16	Aluminiumtank	800			700	700	1.800
360.01.17	Anbausatz komplett			1 x			
360.00.19	Aluminiumtank	780			700	700	1.750
360.00.44	Anbausatz komplett			1 x			

wahlweise:

360.01.30	Spannband			3 x			
360.10.69	Tankträger			3 x			
360.13.58	Gummi für Spannband			3 x			
360.20.00	Keilgummi für Tankträger			6 x			

Zubehör:

360.00.30	Hebelarmgeber, leer 0 Ohm, voll 180 Ohm			1 x			
360.00.42	Tauchrohrgeber, leer 3 Ohm, voll 180 Ohm		nur MB	1 x			
360.00.33	Tauchrohrgeber, leer 10 Ohm, voll 500 Ohm		nur DAF	1 x			
360.16.55	Blindeckel						
213.32.39	Tankdeckel abschließbar (T45)						

Kraftstoff-Aluminiumtank, passend für DAF, MAN



Art.-Nr.	Bezeichnung	Liter	Beschreibung	Menge	Höhe (mm)	Breite (mm)	Länge (mm)
360.00.17	Aluminiumtank	300			620	675	800
360.01.07	Anbausatz komplett			1 x			

wahlweise:

360.04.91	Spannband			2 x			
360.04.83	Tankträger			2 x			
360.13.58	Gummi für Spannband			2 x			
360.20.00	Keilgummi für Tankträger			4 x			

Zubehör:

360.14.65	Hebelarmgeber, leer 180 Ohm, voll 0 Ohm			1 x			
360.00.39	Tauchrohrgeber, leer 73 Ohm, voll 8,2 Ohm		nur MAN	1 x			
360.00.31	Tauchrohrgeber, leer 10 Ohm, voll 500 Ohm		nur DAF	1 x			
360.16.55	Blindeckel						
213.32.39	Tankdeckel abschließbar (T45)						

Kraftstoff-Aluminiumtank, passend für DAF, MAN



Art.-Nr.	Bezeichnung	Liter	Beschreibung	Menge	Höhe (mm)	Breite (mm)	Länge (mm)
360.02.02	Aluminiumtank	400			620	675	1.070
360.01.08	Anbausatz komplett für 360.02.02			1 x			
360.02.44	Aluminiumtank	600			620	675	1.590
360.01.09	Anbausatz komplett für 360.02.44			1 x			
360.00.15	Aluminiumtank	780			620	675	2.090
360.01.10	Anbausatz komplett für 360.00.15			1 x			
360.00.20	Aluminiumtank	800			620	675	2.140
360.01.12	Anbausatz komplett für 360.00.20			1 x			
360.01.61	Aluminiumtank	860			620	675	2.310
360.01.62	Anbausatz komplett für 360.01.61			1 x			
wahlweise:							
360.19.60	Spannband			3x/3x/3x/3x			
360.10.85	Tankträger			3x/3x/3x/3x			
360.04.83	Tankträger p.f. 360.02.02			2 x			
360.04.91	Spannband p.f. 360.02.02			2 x			
360.13.58	Gummi für Spannband			2x/3x/3x/3x/3x			
360.20.00	Keilgummi für Tankträger			4x/6x/6x/6x/6x			
Zubehör:							
360.14.65	Hebelarmgeber, leer 180 Ohm, voll 0 Ohm			1 x			
360.00.39	Tauchrohrgeber, leer 73 Ohm, voll 8,2 Ohm		nur MAN	1 x			
360.00.31	Tauchrohrgeber, leer 10 Ohm, voll 500 Ohm		nur DAF	1 x			
360.16.55	Blindeckel						
213.32.39	Tankdeckel abschließbar (T45)						

Alu-Trittstufentank DAF, MAN



Art.-Nr.	Bezeichnung	Liter	Beschreibung	Menge	Höhe (mm)	Breite (mm)	Länge (mm)
360.01.20	Alu-Trittstufentank	410			620	675	1.170
360.01.36	Anbausatz komplett			1 x			
wahlweise:							
360.04.83	Tankträger			2 x			
360.04.91	Spannband			2 x			
360.13.58	Gummi für Spannband			2 x			
360.20.00	Keilgummi für Tankträger			4 x			
Zubehör:							
360.14.65	Hebelarmgeber, leer 180 Ohm, voll 0 Ohm			1 x			
360.00.39	Tauchrohrgeber, leer 73 Ohm, voll 8,2 Ohm		nur MAN	1 x			
360.00.31	Tauchrohrgeber, leer 10 Ohm, voll 500 Ohm		nur DAF	1 x			
360.16.55	Blindeckel						
213.32.39	Tankdeckel abschließbar (T45)						

Alu-Trittstufentank DAF, MAN



Art.-Nr.	Bezeichnung	Liter	Beschreibung	Menge	Höhe (mm)	Breite (mm)	Länge (mm)
360.01.21	Alu-Trittstufentank	480			700	700	1.160
360.01.34	Anbausatz komplett für 360.01.21			1 x			
360.00.90	Alu-Trittstufentank	910			700	700	2.150
360.00.91	Anbausatz komplett für 360.00.90			1 x			
wahlweise:							
360.01.30	Spannband			2 x/3 x			
360.10.69	Tankträger			2 x/3 x			
360.13.58	Gummi für Spannband			2 x/3 x			
360.20.00	Keilgummi für Tankträger			4 x/6 x			
Zubehör:							
360.00.30	Hebelarmgeber, leer 0 Ohm, voll 180 Ohm			1 x			
360.00.33	Tauchrohrgeber, leer 10 Ohm, voll 500 Ohm		nur DAF	1 x			
360.16.55	Blindeckel						
213.32.39	Tankdeckel abschließbar (T45)						

Kraftstoff-Aluminiumtank, passend für Mercedes-Benz, u.a. Actros, Atego, Axor



Art.-Nr.	Bezeichnung	Liter	Beschreibung	Menge	Höhe (mm)	Breite (mm)	Länge (mm)
360.02.51	Aluminiumtank	300			560	640	945
360.01.04	Anbausatz komplett für 360.02.51			1 x			
360.08.06	Aluminiumtank	400			560	640	1.250
360.00.10	Anbausatz komplett für 360.08.06			1 x			
360.08.14	Aluminiumtank	500			560	640	1.550
360.01.05	Anbausatz komplett für 360.08.14			1 x			
360.08.22	Aluminiumtank	590			560	640	1.860
360.01.06	Anbausatz komplett für 360.08.22			1 x			
wahlweise:							
360.12.34	Spannband			2 x			
360.10.28	Tankträger			2 x			
360.13.58	Gummi für Spannband			2 x			
360.20.00	Keilgummi für Tankträger			4 x			
Zubehör:							
360.00.24	Hebelarmgeber, leer 0 Ohm, voll 180 Ohm			1 x			
360.00.40	Tauchrohrgeber, leer 3 Ohm, voll 180 Ohm		nur MB	1 x			
360.16.55	Blindeckel						
213.32.39	Tankdeckel abschließbar (T45)						

**Kraftstoff-Aluminiumtank,
passend für Mercedes-Benz, u.a. Actros, Axor**



Art.-Nr.	Bezeichnung	Liter	Beschreibung	Menge	Höhe (mm)	Breite (mm)	Länge (mm)
360.08.30	Aluminiumtank	300			700	700	690
360.01.13	Anbausatz komplett für 360.08.30			1 x			
360.08.48	Aluminiumtank	400			700	700	910
360.01.14	Anbausatz komplett für 360.08.48			1 x			
360.01.18	Aluminiumtank	450			700	700	1.080
360.01.35	Anbausatz komplett für 360.01.18			1 x			
360.00.13	Aluminiumtank	550			700	700	1.230
360.01.15	Anbausatz komplett für 360.00.13			1 x			
360.08.55	Aluminiumtank	650			700	700	1.500
360.01.16	Anbausatz komplett für 360.08.55			1 x			

wahlweise:

360.01.30	Spannband			2 x			
360.10.69	Tankträger			2 x			
360.13.58	Gummi für Spannband			2 x			
360.20.00	Keilgummi für Tankträger			4 x			

Zubehör:

360.00.30	Hebelarmgeber, leer 0 Ohm, voll 180 Ohm			1 x			
360.00.42	Tauchrohrgeber, leer 3 Ohm, voll 180 Ohm		nur MB	1 x			
360.16.55	Blindeckel						
213.32.39	Tankdeckel abschließbar (T45)						

**Kraftstoff-Aluminiumtank, passend für
Mercedes-Benz, u.a. Actros MP 4, Antos, Arocs**



Art.-Nr.	Bezeichnung	Liter	Höhe (mm)	Breite (mm)	Länge (mm)
360.01.72	Aluminiumtank	320	700	650	850
360.01.73	Aluminiumtank	380	700	650	1.000
360.01.74	Aluminiumtank	420	700	650	1.100
360.01.75	Aluminiumtank	500	700	650	1.300
360.01.76	Aluminiumtank	550	700	650	1.450
360.01.77	Aluminiumtank	610	700	650	1.600

Ad-Blue



Art.-Nr.	Bezeichnung	Beschreibung	Liter	Menge	Höhe (mm)	Breite (mm)	Länge (mm)
360.00.60	Ad-Blue-Tank	inkl. Tankgeber und Tankdeckel	100		700	700	410
360.00.61	Anbausatz			1 x			
213.00.16	Tankdeckel T113						
360.01.41	Tankgeber	p.f. MAN TGX, TGS, TGA, Lions City-Coach, Regio+ Neoplan Bus					
360.01.56	Einfüllschutz	mit Magnetadapter					

Ad-Blue-Tankdeckel



Art.-Nr.	Bezeichnung	Beschreibung
213.00.16	Tankdeckel B40 T113	D=40mm, abschließbar, ohne Lüftung, passend für MAN, MB, DAF
213.01.00	Tankdeckel B40	D=40mm, ohne Schloss, passend für MB wie OE
213.00.17	Tankdeckel B60A T114	D=60mm, abschließbar, mit Lüftung, passend für Renault, Volvo, Scania
213.00.18	Tankdeckel B60 T115	D=60mm, abschließbar, ohne Lüftung, passend für Iveco

Wasserbehälter

- ▼ mit Seifenspender
- ▼ inkl. Einfüllstutzen und Ablasshahn
- ▼ Material Kunststoff



Art.-Nr.	Bezeichnung	Beschreibung	Liter	Menge	Höhe (mm)	Breite (mm)	Länge (mm)	Abb.
360.11.50	Wasserbehälter	weiß	30		360	350	455	1
360.11.57	Wasserbehälter	weiß	30		360	350	430	2
360.11.51	Wasserbehälter	schwarz	30		360	350	455	1
360.11.58	Wasserbehälter	schwarz	30		360	350	430	2
360.11.52	Wasserbehälter	weiß	50		470	453	458	1
360.11.53	Wasserbehälter	schwarz	50		470	453	458	1
360.11.54	Halterung	für 30+50-l-Behälter		1 x				4
360.11.59	Halterung	für 30+50-l-Behälter		1 x				3
360.11.56	Ablasshahn	p.f. 360.11.50-11.53						5
360.11.60	Seifenspender	p.f. 360.11.57/11.58						6
360.11.61	Halterung	für 30-l-Behälter		1 x				7

Tankzubehör



Art.-Nr.	Bezeichnung	Beschreibung	Abbildung
360.00.79	Tankverbindungsset	für 10-mm-Rohr (innen), M14x1,5	A
360.00.80	Tankverbindungsset	für 10-mm-Rohr (innen), M18x1,5	A
479.00.64	Polyamidrohr	Durchmesser (außen) 12 mm, Wandstärke 1 mm	B
360.16.55	Blinddeckel		C
360.13.90	O-Ring für Blinddeckel und Tankgeber	iD: 58 mm, Stärke 4 mm	
360.00.81	Tankuhr Universal 24V	für Hebelarmgeber leer 0 Ohm, voll 180 Ohm	D
360.00.82	Tankuhr Universal 12V	für Hebelarmgeber leer 0 Ohm, voll 180 Ohm	D
360.00.83	Halter für Tankuhr		E
360.00.84	Bajonettanschlussplatte, Stahl		F
360.00.85	Bajonettanschlussplatte, Alu		F

Tankeinfüllstutzen und Siebe



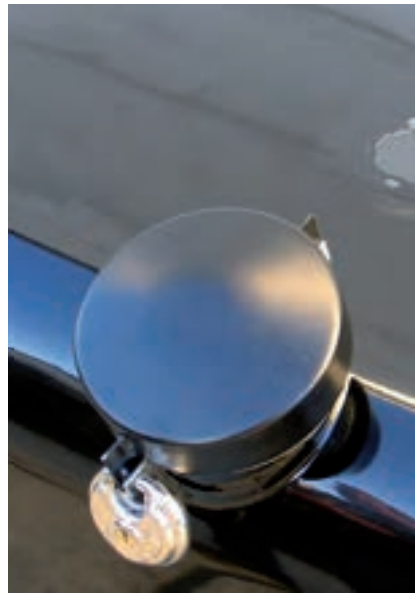
Art.-Nr.	Bezeichnung	Beschreibung
360.19.03	Tankeinfüllstutzen	iD: 40 mm L: 20 mm
360.01.23	Tankeinfüllstutzen mit Siebauflage	iD: 40 mm L: 20 mm
360.04.81	Tankeinfüllstutzen	iD: 60 mm L: 20 mm
360.04.82	Tankeinfüllstutzen mit Siebauflage	iD: 60 mm L: 50 mm
360.19.29	Tankeinfüllstutzen	iD: 60 mm L: 75 mm
360.19.37	Tankeinfüllstutzen	iD: 80 mm L: 120 mm
360.01.22	Tankeinfüllstutzen mit Siebauflage	iD: 80 mm L: 120 mm
360.00.99	Sieb für Stutzen D40	Länge 100 mm
360.00.96	Sieb für Stutzen D60	Länge 120 mm
360.00.97	Sieb für Stutzen D80	Länge 120 mm
360.20.59	Sieb für Stutzen D80	Länge 125 mm
360.00.98	Sieb für Stutzen D80	Länge 200 mm

Diebstahlschutz



Art.-Nr.	Bezeichnung	Beschreibung
360.05.25	Diebstahlschutz für Dieseltanks	gerade, für 60er-Einfüllstutzen
360.05.19	Diebstahlschutz für Dieseltanks p. für Scania	gerade, für 60er-Einfüllstutzen
360.05.17	Diebstahlschutz für Dieseltanks	gerade, für 80er-Einfüllstutzen
360.05.18	Diebstahlschutz für Dieseltanks p. für Atego	geknickt, für 80er-Einfüllstutzen

Tankdeckel + Dichtungen

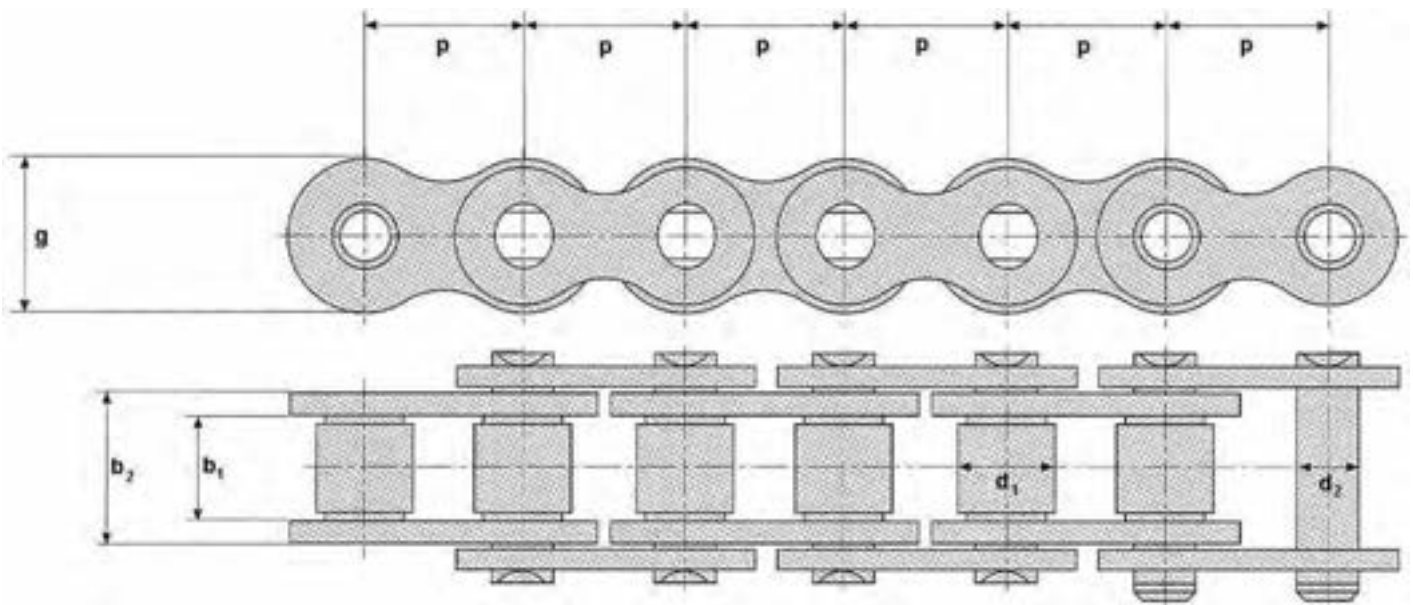


Art.-Nr.	Bezeichnung	Beschreibung
360.01.00	Tanksicherung	inkl. Diskusschloss
213.30.72	Tankdeckel (T58)	B 40 mit Lüftung, Alu poliert
213.30.15	Tankdeckel(T62)	B 40 mit Griff
213.30.31	Tankdeckel (T36)	B 60 mit Lüftung
213.08.05	Tankdeckel (T37)	B 60 abschließbar, mit Lüftung, Niro
213.30.49	Tankdeckel (T44)	B 80 mit Lüftung
213.32.39	Tankdeckel (T45)	B 80 abschließbar, mit Lüftung
213.14.23	Tankdeckel (T47)	B 80 abschließbar, stehende Dichtung, Über- und Unterdruckventil
213.32.62	Tankdeckel (T69)	B 80 abschließbar, mit Lüftung, Niro
213.31.06	Tankdeckel (T70)	B 80 mit Lüftung, Niro
213.15.06	Tankdeckel (T71)	B 80 abschließbar, mit Lüftung, Gleichschließung
213.15.14	Tankdeckel (T72)	B 80 abschließbar, ohne Lüftung
213.30.56	Tankdeckel (B100)	B 100 Eisen verzinkt
213.15.48	Tankdeckel (B100A)	B 100 abschließbar
213.01.82	Tankdeckel u. a. für DAF, Iveco, MB Actros I	nicht abschließbar
213.01.83	Tankdeckel u. a. für DAF, Iveco, MB Actros I	abschließbar
213.08.88	Gummidichtung für Tankdeckel B40	
213.91.78	Gummidichtung für Tankdeckel B60	
213.91.03	Gummidichtung für Tankdeckel B80	
213.92.01	Gummidichtung für Tankdeckel B80	für Biodiesel geeignet
213.00.24	Gummidichtung für Tankdeckel B100	



ROLLENKETTEN UND NKW-RÄDER

Rollenketten/Verbindungsglieder/Befestigungselemente



Einfach-Rollenketten

- ▼ Rolle: 5 Meter
- ▼ europäische Norm
- ▼ DIN 8187
- ▼ ISO 606

Art.-Nr.	ISO-Nr.	Teilung p (mm)	Lichte Weite b1 min.	Rollen-ø d1 max. (mm)	Bolzen-ø d2 max. (mm)	Innengliedbreite b2 max. (mm)	Laschenhöhe g max. (mm)	Handelsbezeichnung
355.90.00	06B-1	9,525	5,72	6,35	3,28	8,53	8,2	3/8 x 7/32"
355.90.01	084	12,7	4,88	7,75	4,09	8,8	11,1	1/2 x 3/16"
355.90.02	08B-1	12,7	7,75	8,51	4,45	11,3	11,6	1/2 x 5/16"
355.90.03	10B-1	15,875	9,65	10,16	5,08	13,28	14,6	5/8 x 3/8"
355.90.04	12B-1	19,05	11,68	12,07	5,72	15,62	15,9	3/4 x 7/16"
355.90.05	16B-1	25,4	17,02	15,88	8,28	25,4	21	1" x 17,02 mm
355.90.06	20B-1	31,75	19,56	19,05	10,19	29	25,7	1 1/4 x 3/4"

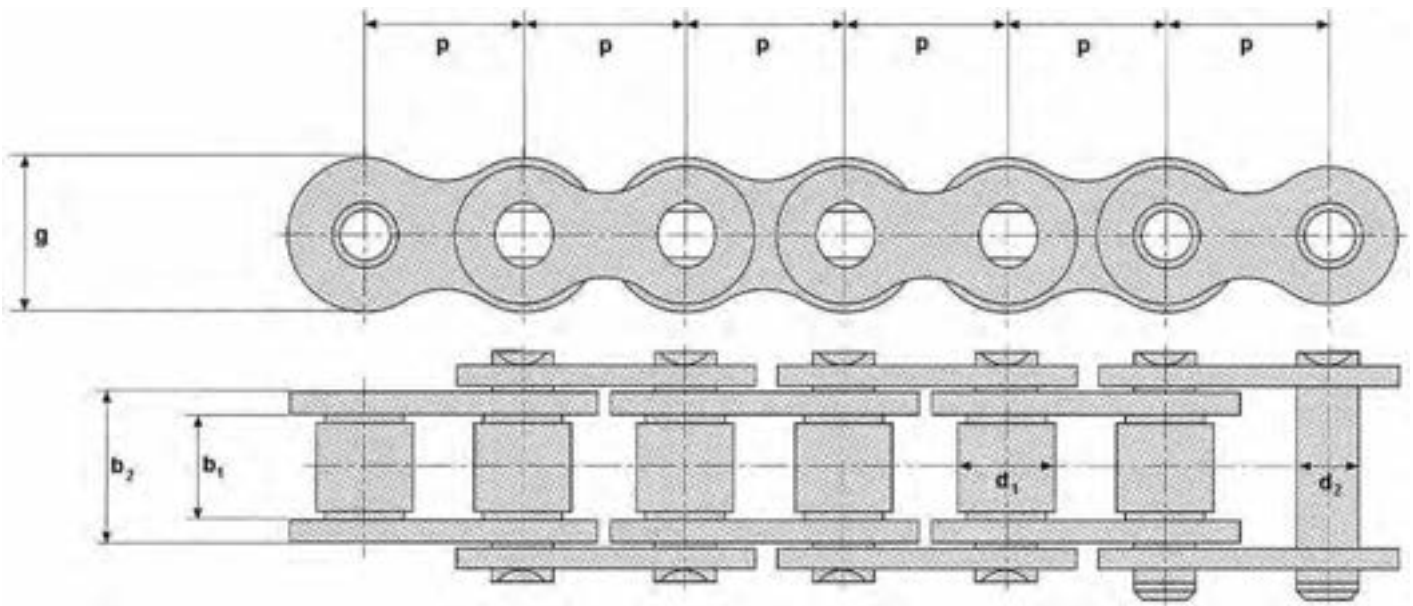
Verbindungsglieder und Befestigungselemente

- ▼ Verbindungsglied mit Feder

Art.-Nr.	ISO-Nr.
355.90.07	06B-1
355.90.08	084
355.90.09	08B-1
355.90.10	10B-1
355.90.11	12B-1
355.90.13	16B-1
355.90.14	20B-1

- ▼ gekröpftes Glied mit Splint

Art.-Nr.	ISO-Nr.
355.90.15	06B-1
355.90.16	084
355.90.17	08B-1
355.90.18	10B-1
355.90.19	12B-1
355.90.21	16B-1
355.90.22	20B-1



Einfach-Rollenketten

- ▼ Rolle: 5 Meter
- ▼ amerikanische Norm
- ▼ DIN 8188
- ▼ ANSI

Art.-Nr.	Ansi-Nr.	Teilung p (mm)	Lichte Weite b1 min.	Rollen-ø d1 max. (mm)	Bolzen-ø d2 max. (mm)	Innengliedbreite b2 max. (mm)	Laschenhöhe g max. (mm)	Handelsbezeichnung
355.90.23	50	15,875	9,4	10,16	5,08	13,8	14,6	5/8 x 3/8"
355.90.24	60	19,05	12,57	11,91	5,94	17,7	17,7	3/4 x 1/2"
355.90.25	60	19,05	12,57	11,91	5,94	17,7	17,7	3/4 x 1/2" verstärkt
355.90.26	80	25,4	15,75	15,88	7,92	22,5	23,5	1 x 5/8"
355.90.27	80	25,4	15,75	15,88	7,92	22,5	23,5	1 x 5/8" verstärkt

Verbindungsglieder und Befestigungselemente

- ▼ Verbindungsglied mit Feder

Art.-Nr.	ISO-Nr.
355.90.28	ASA50-1
355.90.29	ASA60-1
355.90.30	ASA60-1H
355.90.31	ASA80-1
355.90.32	ASA80-1H

- ▼ gekröpftes Glied mit Splint

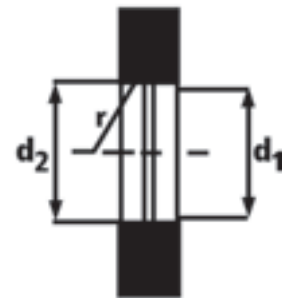
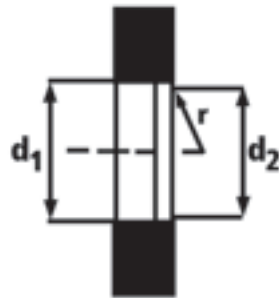
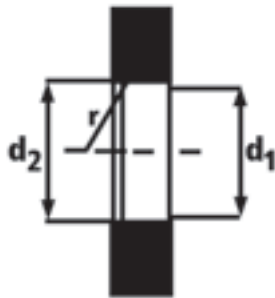
Art.-Nr.	ISO-Nr.
355.90.33	ASA50-1
355.90.34	ASA60-1
355.90.35	ASA60-1H
355.90.36	ASA80-1
355.90.37	ASA80-1H

Erklärungen zur Radausführung/ Bolzendurchmesser



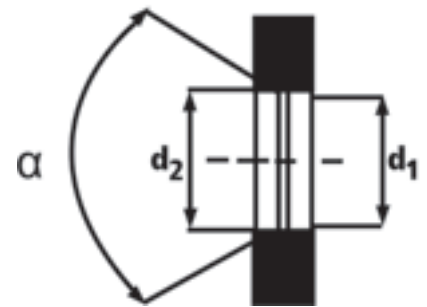
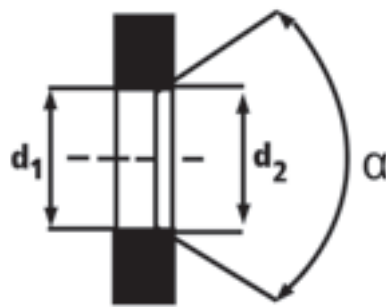
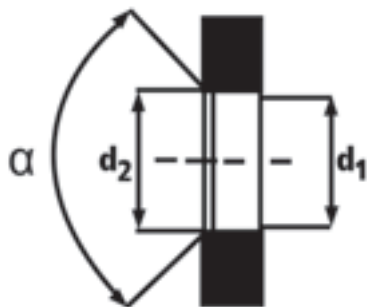
Zylindrische Bolzenlöcher

Bezeichnung	Bolzenloch-Durchmesser
M18	21
M20	24
M22	26



Kugelversenke

Außenbefestigung	Abb.	Innenbefestigung	Abb.	doppelseitig	Abb.
Code 1 B 18 ES 32	1	Code 1 B 18 IS 32	2	Code 1 B 18 DS 32	3
Code 2 B 22 ES 36	1	Code 2 B 22 IS 36	2	Code 2 B 22 DS 36	3
Code 33 M 22 ES 36	1	Code 33 M 22 IS 36	2	Code 33 M 22 IS 36	3
				Code 5 B 18 DS 44,4	3



Kegelversenke

Außenbefestigung	Abb.	Innenbefestigung	Abb.	doppelseitig	Abb.
Code 17 B 22 EC 80	1	Code 17 B 22 IC 80	2	Code 17 B 23 DC 80	3
Code 37 M 22 EC 80	1	Code 37 M 22 IC 80	2	Code 37 M 23 DC 80	3

Abmessungen und Eigenschaften

Code	d1 +1/0	d2 ±0,5	r ± 0,1	α ± 1°
1	21,5	27	16	-
2	27	32	18	-
33	26	32	18	-
5	32,5	37,5	22,2	-
17	25,4	31,5	-	80°
37	26	31,5	-	80°

Stahlräder für Tieflader

▼ inkl. Ventil

A 15853



A 15849



A 15852



A 15759



A 15850



A 15851



A 15753



A 15854



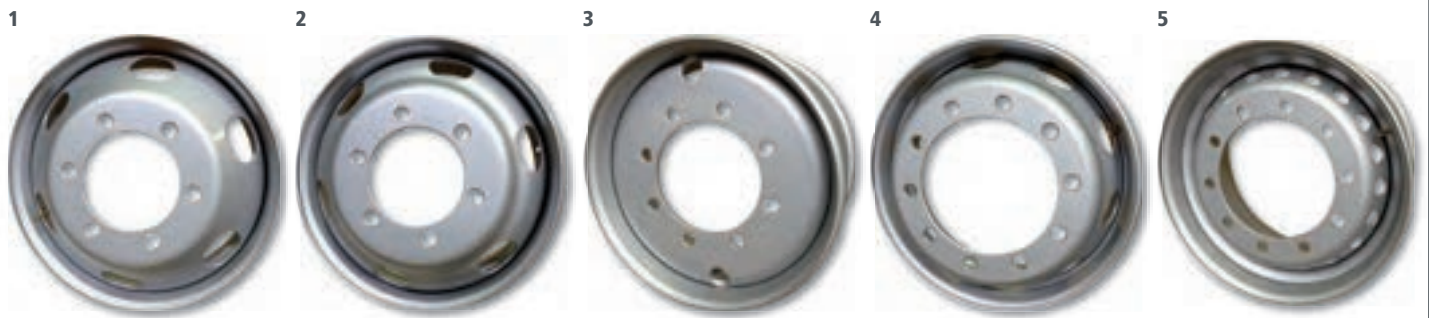
A 15855



Art.-Nr.	Radausführung / Bolzen-ø	Mittenloch (mm)	Bolzenloch-kreis (mm)	Bolzen-lochzahl	ET (mm)	Radlast (kg)	Abbildung
Felgenreiße 17,5x6,0							
331.90.00	M20 (D24)	176	225	10	123	2.430	A 15853
331.90.01	M22 (D26)	176	225	10	123	2.430	A 15849
331.90.02	M22 DS36	176	225	10	123	2.430	A 15852
Felgenreiße 17,5x6,75							
331.90.03	M22 (D26)	176	225	10	129	2.725	A 15759
331.90.04	M20 (D24)	176	225	10	129	2.725	A 15850
331.90.05	M22 DS36	176	225	10	129	2.725	A 15851
Felgenreiße 19,5x7,50							
331.90.07	M22 DS36	176	225	10	139	2.725	A 15753
331.90.08	M22 (D24)	176	225	10	139	2.725	A 15854
331.90.09	M22 (D26)	176	225	10	139	2.725	A 15855

Stahlräder für LKW und Anhänger

▼ inkl. Ventil



Art.-Nr.	Radausführung / Bolzen-ø	Mittenloch (mm)	Bolzenloch-kreis (mm)	Bolzen-lochzahl	ET (mm)	Radlast (kg)	Beschrei-bung	Abbildung
Felgengröße 17,5x6,00								
331.91.83	M18 DS32	161	205	6	116	1.550	MB	1
Felgengröße 17,5x6,75								
331.92.17	M18 DS32	161	205	6	128	1.900	MB	2
Felgengröße 19,5x8,25								
331.93.39	M22	221	275	8	66	3.350	Anhänger	3
Felgengröße 22,5x7,50								
331.94.80	M22 DS36	281	335	10	152,50	3.250	MB/Iveco	4
Felgengröße 22,5x11,75								
331.93.74	M22	281	335	10	135	4.500	Scania	5

Aluräder für Tieflader

▼ inkl. Ventil



Art.-Nr.	Radausführung / Bolzen-ø	Mittenloch (mm)	Bolzenloch-kreis (mm)	Bolzen-lochzahl	ET (mm)	Radlast (kg)	Beschrei-bung
Felgengröße 17,5x6,75							
331.96.16	M22 (D26)	176	225	10	117	3.000	Diamant

Stahlräder für NKW und Anhänger

▼ inkl. Ventil

Art.-Nr.	Radausführung/ Bolzen-Ø	Mittenloch (mm)	Bolzen- lochkreis (mm)	Bolzen- loch- zahl	ET (mm)	Radlast (kg)	Beschrei- bung	Abbildung
Felgenreiße 17,5x6,00								
331.90.10	M18 (D21)	202	245	6	120	1.900	MAN	A 15385
331.90.11	M20 (D24)	221	275	8	124	1.850	Iveco	A 15516
331.90.12	M18 (D21)	161	205	6	120	1.800	Nissan/Iveco	A 15544
Felgenreiße 17,5x6,75								
331.90.13	M18 (D21)	202	245	6	128	2.120	Anhänger	A 15391
331.90.14	M18 DS36	202	245	6	128	2.360	MB	A 15836
331.90.15	M20 (D24)	221	275	8	132	2.360	Iveco	A 15505
Felgenreiße 19,5x6,75								
331.91.16	M20 (D24)	221	275	8	131	2.360	MAN/Iveco	A 15370
331.90.17	M22 DS36	221	275	8	131	2.360	MB	A 15909
Felgenreiße 19,5x7,50								
331.90.18	M20 (D24)	221	275	8	142	2.650	MAN/Iveco	A 15371
331.90.19	M22 DS36	221	275	8	142	2.650	MB	A 15910
Felgenreiße 19,5x8,25								
331.90.20	B22 DS36	221	275	8	154	3.150	MB	A 15488
331.90.21	M20 (D24)	221	275	8	157	3.150	MAN/Iveco	A 15372
Felgenreiße 19,5x14,00								
331.90.22	M22 (D26)	221	275	8	0	4.500	Anhänger	A 15457
331.90.24	M22 (D26)	281	335	10	120	4.500	Anhänger	A 15724
331.90.25	M22 (D26)	281	335	10	0	4.500	Anhänger	A 15600
Felgenreiße: 22,5x7,50								
331.90.26	M22 DS36	281	335	10	148	3.150	Iveco	A 12494
331.94.74	M22 (D26)	281	335	10	152	3.150	MAN/Iveco	A 15945
331.90.28	M22 (D24)	221	275	8	147	3.150	Iveco	A 15536
Felgenreiße 22,5x8,25								
331.90.45	M22 (D26)	281	335	10	152	3.750	MAN/MB/Iveco	A 15944
Felgenreiße 22,5x9,00								
331.90.31	M22 /D26)	281	335	10	161	4.000	MAN/MB/Iveco	A 16088
Felgenreiße 22,5x11,75								
331.90.32	M22 DS36	281	335	10	0	4.500	Anhänger	A 15925
331.90.33	M22 (D26)	281	335	10	0	4.500	Anhänger	A 15794
331.90.47	M22 (D26)	281	335	10	120	5.000	MAN/MB/Iveco	A 15815
Felgenreiße 22,5x13,00								
331.90.35	M22 DS36	281	335	10	0	5.150	Anhänger	A 12358
331.90.36	M22 (D26)	281	335	10	0	5.150	Anhänger	A 12532
Felgenreiße: 22,5x14,00								
331.90.37	M22 DS36	281	335	10	0	5.600	Anhänger	A 12394
331.90.38	M22 (D26)	281	335	10	0	5.600	Anhänger	A 12533
Felgenreiße 22,5x15,00								
331.90.40	M22 (D26)	281	335	10	120	4.500	NKW/Anhänger	A 15889

Aluräder für NKW und Anhänger

SLT 2887



SLT 2888



SLT 2889



SLT 2891



SLT 2897



SLT 2898



SLT 2900



SLT 3063



SLT 3087



SLT 3201



Aluräder für NKW und Anhänger

▼ inkl. Ventil

Art.-Nr.	Bolzen- ø	Design	Mittenloch (mm)	Bolzenloch- kreis (mm)	Bolzen- lochzahl	ET (mm)	Radlast (kg)	Abbildung
Felgenreöße 17,5x6,75								
331.96.47	26 mm	Diamant	202	245	6	125	2.500	SLT 2891
Felgenreöße 19,5x7,50								
331.96.17	26 mm	Diamant	221	275	8	134	3.150	SLT 3087
331.96.18	32 mm	Diamant	221	275	8	134	3.150	SLT 3087
Felgenreöße 22,5x8,25								
331.96.96	26 mm	Diamant	281	335	10	146	3.750	SLT 2900
331.96.21	26 mm	hochglanzpoliert	281	335	10	146	3.750	SLT 2900
331.96.22	26 mm	hochglanzpoliert beids.	281	335	10	146	3.750	SLT 2900
331.96.23	32 mm	Diamant	281	335	10	146	3.750	SLT 2900
331.96.25	32 mm	hochglanzpoliert beids.	281	335	10	146	3.750	SLT 2900
Felgenreöße 22,5x9,00								
331.96.00	26 mm	Diamant	281	335	10	151	4.250	SLT 2887
331.96.01	26 mm	hochglanzpoliert	281	335	10	151	4.250	SLT 2887
331.96.02	26 mm	hochglanzpoliert beids.	281	335	10	151	4.250	SLT 2887
331.96.03	32 mm	Diamant	281	335	10	151	4.250	SLT 2887
331.96.05	32 mm	hochglanzpoliert beids.	281	335	10	151	4.250	SLT 2887
331.96.29	32 mm	Diamant	281	335	10	151	4.250	SLT 2897
331.96.30	32 mm	hochglanzpoliert	281	335	10	151	4.250	SLT 2897
Felgenreöße 22,5x11,75								
331.96.41	26 mm	Diamant	281	335	10	0	4.500	SLT 2889
331.96.07	26 mm	hochglanzpoliert	281	335	10	0	4.500	SLT 2889
331.96.10	26 mm	Diamant	281	335	10	120	5.000	SLT 2888
331.96.11	26 mm	hochglanzpoliert	281	335	10	120	5.000	SLT 2888
331.96.32	26 mm	Diamant	281	335	10	120	5.000	SLT 2898
331.96.33	26 mm	hochglanzpoliert	281	335	10	120	5.000	SLT 2898
331.96.37	26 mm	Diamant	281	335	10	135	5.000	SLT 3063
331.96.38	26 mm	hochglanzpoliert	281	335	10	135	5.000	SLT 3063
331.96.12	32 mm	Diamant	281	335	10	120	5.000	SLT 2888
331.96.13	32 mm	hochglanzpoliert	281	335	10	120	5.000	SLT 2888
331.96.34	32 mm	Diamant	281	335	10	120	5.000	SLT 2898
331.96.35	32 mm	hochglanzpoliert	281	335	10	120	5.000	SLT 2898
331.96.39	32 mm	Diamant	281	335	10	135	5.000	SLT 3063
331.96.40	32 mm	hochglanzpoliert	281	335	10	135	5.000	SLT 3063

Radbolzen und Zubehör

1



2



3



Radmutter mit Druckteller

Art.-Nr.	Gewinde	Höhe	SW	Güte/Oberfläche	Beschreibung	Abbildung
392.00.45	¾"-16UNF	34,0mm	30	10/ phosphatiert	Volvo	1
392.09.56	7/8"-11BSF	28,0mm	33	8/ phosphatiert	Scania	1
392.00.41	7/8"-14UNF	30,0mm	33	10/ phosphatiert	Volvo	1
392.01.13	7/8"-14UNF	34,0mm	33	10/ phosphatiert	Volvo	1
392.00.70	M18x1,5	24,25mm	27	10/ dacromet	Mercedes-Benz, MAN, RVI	1
389.00.84	M18x1,5	25,0mm	27	10/ phosphatiert		1
385.09.22	M18x1,5	25,0mm	27	10/ phosphatiert		1
392.05.92	M20x1,5	27,0mm	30	10/ phosphatiert	BPW, MAN, Iveco	1
392.86.52	M22x1,5	26,0mm	32	10/ geomet		1
392.00.44	M22x1,5	27,0mm	32	10/ phosphatiert		1
392.01.47	M22x1,5	27,0mm	32	10/ dacromet		1
392.00.69	M22x1,5	30,0mm	33	10/ dacromet	Renault (RVI)	1
392.00.40	M22x1,5	30,0mm	33	10/ phosphatiert		1
392.77.04	M22x1,5	31,0mm	32	10/ phosphatiert		1
381.00.32	M22x1,5	49,0mm	33	10/ phosphatiert	Hutmutter	2
392.86.53	M22x1,5	27,0mm	32	DIN 7436	Nord Lock Sicherungsmutter	3

Kugelmutter



Art.-Nr.	Gewinde	Höhe	SW	Güte/Oberfläche	Beschreibung
392.09.98	M14x1,5	20,0mm	19	10/ farblos chromatiert	
392.00.63	M18x1,5	25,0mm	24	8/ phosphatiert	
392.10.04	M18x1,5	25,0mm	24	10/ phosphatiert	
392.12.51	M18x1,5	25,0mm	24	8/ phosphatiert	
392.12.77	M20x1,5	27,0mm	27	8/ phosphatiert	
392.10.12	M20x1,5	27,0mm	27	10/ phosphatiert	
392.10.20	M22x1,5	30,0mm	27	10/ phosphatiert	

Flachbundmutter

1



2



Art.-Nr.	Gewinde	Höhe	SW	Güte / Oberfläche	Beschreibung	Abbildung
392.13.27	M14x1,5	16,0mm	19	10/ phosphatiert		1
392.15.91	M16x1,5	18,0mm	22	10/ gelbverzinkt		1
392.11.45	M18x1,5	19,0mm	24	10/ phosphatiert		1
392.00.43	M18x2,0	24,0mm	27	10/ gelbverzinkt	MAN, selbstsichernd	1
392.13.43	M20x1,5	21,0mm	27	10/ phosphatiert		1
392.11.86	M22x1,5	22,0mm	27	10/ phosphatiert		1
392.13.68	M22x1,5	22,0mm	30	10/ phosphatiert		1
381.02.80	M22x2,0	35,0mm	32	8/ phosphatiert	mit Zentrieransatz	2
392.17.07	M22x2,0	31,0mm	32	10/ phosphatiert		1

Gegenmutter/Sechskantmutter



Art.-Nr.	Gewinde	Höhe	SW	Güte / Oberfläche	Bemerkung
392.04.02	M20x1,5	15,0mm	30	10/ phosphatiert	gekörnt
392.15.33	M20x1,5	16,0mm	30	8/ gelbverzinkt	
392.02.20	M22x1,5	16,0mm	32	10/ phosphatiert	gekörnt
392.05.27	M22x1,5	25,0mm	32	10/ phosphatiert	
392.04.10	M22x2,0	17,0mm	32	10/ phosphatiert	gekörnt
392.15.74	M22x2,0	25,0mm	32	10/ phosphatiert	
392.00.71	M22x2,0	30,0mm	32	10/ phosphatiert	
381.45.14	M30x3,5	24,0mm	46	8/ dacromet	Sicherungsmutter

Radmutter mit Druckteller für Alu-Räder



Art.-Nr.	Gewinde	Höhe	SW	Güte/Oberfläche	Verwendung	Abbildung
392.00.31	M22 x1,5	27 mm/39mm	32	10/ dacromet	BPW, MAN	1
385.00.60	M22 x1,5	27 mm/39mm	32	10/ phosphatiert	Universal	2
392.00.20	M22 x1,5	27 mm/62mm	32	10/ phosphatiert	BPW	3
392.00.32	M22 x1,5	27 mm/62mm	32	10/ dacromet	Iveco, Universal	4
383.00.58	M22 x1,5	39mm	32	10/ phosphatiert	Mercedes-Benz, EvoBus, Iveco	5
392.00.38	7/8"-14UNF	38mm/50mm	33	10/ phosphatiert	Universal	6

Radmutter mit Druckteller für Alu-Räder Speedline



Art.-Nr.	Gewinde	Radgröße/Anwendung	Bezeichnung	Geeignete Radtypen	Abbildung
392.00.80	M22 x1,5	22,5" - Einzelrad	Bolzenmutter kurz	SLT 2887/2888/2889/2897/ 2898/2900/3063/3201	1
392.00.81	M22 x1,5	22,5" - Zwilling	Bolzenmutter lang	SLT 2887/2888/2889/2897/ 2898/2900/3063/3201	2
392.00.82	7/8" 11 BSF	22,5" - Einzelrad	Bolzenmutter kurz		3
392.00.84	M18 x1,5	22,5" - Einzelrad	Bolzenmutter kurz	SLT 2891	4
392.00.85	M18 x1,5	22,5" - Zwilling	Bolzenmutter lang		5

Bolzendeckel verchromt



Art.-Nr.	Schlüsselweite
392.00.86	32

Felgenventile für Alu-Räder Speedline

1



2



3



4



5



Art.-Nr.	Bezeichnung	Geeignete Radtypen Schmiede	Abbildung
519.20.03	Felgenventil Schmiederäder	SLT 2891/3086/3087	1
519.20.04	Felgenventil Schmiederäder	SLT 2900/2897	2
519.20.05	Felgenventil Schmiederäder	SLT 2887/3201	3
519.20.02	Felgenventil Schmiederäder	SLT 2889	4
519.20.01	Felgenventil Schmiederäder	SLT 2888/2898/3063	5

Ihre Laster sind unsere Leidenschaft!

Und das möchten wir Ihnen gern persönlich beweisen. Wir erweitern unser Teilesortiment für die »schweren Jungs« nahezu täglich. Die stetig steigende Zahl unserer NKW-Kataloge belegt dies nachdrücklich. So können Sie auch dieses Jahr auf weitere Neuerscheinungen gespannt sein.

Beispiele:



Radbolzen

1



2



3



4



5



6



7



8



9



Art.-Nr.	Kopf	Länge o. Kopf	Rändel-ø	Gewinde	Güte/Oberfläche	Verwendung	Abbildung
392.00.47	ø 36x12,0mm	74,0mm		7/8"-11BSF x 53mm	10.9/ phosphatiert	Scania	9
392.14.34	35x30x12,0m	86,0mm		7/8"-11BSF x 63mm	10.9/ phosphatiert	Scania	8
392.00.35	35x30x12,0m	99,0mm		7/8"-11BSF x 73mm	10.9/ phosphatiert	Scania	8
392.01.03	ø 40x10mm	111 mm	ø 27,4mm	7/8"-14UNFx41mm	8.8 phosphatiert	Volvo	4
392.00.94	ø 32x10,5mm	102 mm	ø 25,5 mm	7/8"X11 BSFx80mm	10.9 phosphatiert	Scania	1
392.01.16	35x30x11 mm	92 mm		7/8"X11BSFX81mm	10.9 phosphatiert	Scania	8
392.19.39	ø 21 x5 mm	47,5 mm	ø 17 mm	M14x1,5 x 30mm	8.8/ phosphatiert	Bergische Achsen	1
392.61.85	ø 25 x7 mm	50,0mm		M14x1,5 x 30mm	10.9/ phosphatiert	Mercedes-Benz	2
392.60.78	ø 25 x7 mm	60,0mm		M14x1,5 x 32mm	10.9/ phosphatiert	Mercedes-Benz	2
392.74.49	ø 27 x8 mm	65,0mm		M18x1,5 x 30,5mm	10.9/ phosphatiert	Mercedes-Benz	2
392.62.92	ø 27 x8 mm	60,0mm		M18x1,5 x 30mm	10.9/ phosphatiert	Mercedes-Benz	2
392.13.35	ø 31 x8 mm	77,0mm	ø 19 mm	M18x1,5 x 30mm	10.9/ phosphatiert	MAN	3
383.00.54	ø 27 x8 mm	55,0mm		M18x1,5 x 32mm	10.9/ dacromet	Mercedes-Benz	2
392.06.00	ø 27 x8 mm	75,0mm		M18x1,5 x 36mm	10.9/ phosphatiert	Mercedes-Benz	2

Radbolzen

Art.-Nr.	Kopf	Länge o. Kopf	Rändel-ø	Gewinde	Güte / Oberfläche	Verwendung	Abbildung
392.00.72	ø 27x10,5mm	70mm		M18x1,5x36mm	10.9 geometisiert	MB	6
392.76.96	ø 30x8mm	62,0mm		M20x1,5x31mm	10.9/ phosphatiert	Mercedes-Benz	2
392.61.10	ø 30x8mm	72,0mm		M20x1,5x38mm	10.9/ phosphatiert	Mercedes-Benz	2
392.61.28	ø 30x8mm	77,0mm		M20x1,5x39mm	10.9/ phosphatiert	Mercedes-Benz	2
392.74.98	ø 30x8mm	84,0mm		M20x1,5x39mm	10.9/ phosphatiert	Mercedes-Benz	2
385.02.69	ø 30x7mm	95,0mm	ø 21 mm	M20x1,5x44mm	10.9/ phosphatiert	Renault	4
392.60.86	ø 30x8mm	89,0mm		M20x1,5x44mm	10.9/ phosphatiert	Mercedes-Benz	2
392.01.11	ø 32x9mm	85mm	ø 22,4mm	M20x1,5x39mm	10.9 dacromet	Iveco	1
392.01.10	ø 30x9mm	85mm	ø 20,48mm	M20x1,5x40mm	10.9 phosphatiert	Iveco	4
392.01.62	ø 32x10,5mm	63,0mm		M22x1,5x28mm	10.9/ dacromet	MAN	2
392.02.79	ø 36x10,5mm	65,0mm		M22x1,5x28mm	10.9/ dacromet	MAN	3
392.00.53	ø 37,5x9mm	74,0mm	ø 26mm	M22x1,5x32mm	10.9/ phosphatiert	Fruehauf Achsen	4
392.00.36	ø 36x10,5mm	79,0mm		M22x1,5x36mm	10.9/ dacromet	BPW	2
392.00.33	ø 36x10,5mm	120,0mm		M22x1,5x38mm	10.9/ dacromet	MAN	2
392.08.73	ø 31x10,5mm	89,0mm		M22x1,5x39mm	10.9/ phosphatiert	Mercedes-Benz, MAN	2
392.76.62	ø 32x10,5mm	80,5mm		M22x1,5x39mm	10.9/ phosphatiert	Mercedes-Benz, MAN	6
392.02.87	ø 32x10,5mm	77,0mm		M22x1,5x39mm	10.9/ dacromet	Mercedes-Benz, MAN	6
392.75.63	ø 32x10,5mm	105,0mm		M22x1,5x39mm	10.9/ dacromet	Mercedes-Benz, MAN	2
392.76.70	ø 32x10,5mm	115,0mm		M22x1,5x39mm	10.9/ phosphatiert	Mercedes-Benz, MAN	2
392.00.64	ø 32x10,5mm	124,5mm		M22x1,5x39mm	10.9/ dacromet	Mercedes-Benz	2
392.75.48	ø 32x10,5mm	98,0mm		M22x1,5x40mm	10.9/ phosphatiert	Mercedes-Benz, MAN	2
392.75.30	ø 32x10,5mm	110,0mm		M22x1,5x40mm	10.9/ phosphatiert	Mercedes-Benz, MAN	2
392.01.39	ø 32x10,5mm	110,0mm		M22x1,5x40mm	10.9/ dacromet	Mercedes-Benz, MAN	2
392.07.58	ø 32x9mm	80,5mm	ø 22,4mm	M22x1,5x40mm	10.9/ phosphatiert	Iveco	3
392.86.60	ø 35x9mm	79,0mm	ø 22,4mm	M22x1,5x41,5mm	10.9/ dacromet	SAF	3
392.00.65	ø 32x10,5mm	77,0mm		M22x1,5x41mm	10.9/ dacromet	Mercedes-Benz	6
392.08.73	ø 32x10,5mm	89,5mm		M22x1,5x41mm	10.9/ phosphatiert	Mercedes-Benz	6
392.01.54	ø 32x10,5mm	91,0mm		M22x1,5 x 41mm	10.9/ dacromet	Mercedes-Benz	6
392.07.66	ø 32x9mm	85,5mm	ø 22,4mm	M22x1,5x41mm	10.9/ phosphatiert	Iveco	3
392.01.05	ø 32x10,5mm	68,0mm		M22x1,5x40mm	10.9/ dacromet	Mercedes-Benz	5
392.08.73	ø 32x10,5mm	89,5mm		M22x1,5 x 42mm	10.9/ phosphatiert	Mercedes-Benz	6
392.00.66	ø 41x10mm	94,0mm	ø 25,5mm	M22x1,5x44mm	10.9/ phosphatiert	DAF	4
392.00.34	ø 35x10mm	97,0mm	ø 25,4mm	M22x1,5x46mm	10.9/ phosphatiert	Renault	3
385.00.25	ø 41x12mm	85,0mm	ø 25,4mm	M22x1,5x46mm	10.9/ phosphatiert	DAF	4
392.00.54	ø 37x9mm	88,0mm	ø 26mm	M22x1,5x47mm	10.9/ phosphatiert	Gigant	4
386.00.73	ø 34x9mm	92,0mm	ø 23mm	M22x1,5x50mm	10.9/ phosphatiert	Neoplan	4
392.00.39	ø 32x10,5mm	86,0mm	ø 22mm	M22x1,5x53mm	10.9/ dacromet	MB, EvoBus	7
392.00.12	ø 35x9mm	93,0mm	ø 22,4mm	M22x1,5x53mm	10.9/ phosphatiert	SAF	3
392.00.29	ø 36x11,0mm	72,0mm		M22x1,5x72mm	10.9/ phosphatiert	DAF	1
392.00.75	ø 32x10,5mm	73mm		M22x1,5x40mm	10.9 dacromet	Iveco	6
392.01.12	ø 32x9mm	99mm	ø 22,4mm	M22x1,5x40mm	10.9 phosphatiert	Iveco	4
392.00.98	ø 32x9mm	110,5mm	ø 22,4mm	M22x1,5x41mm	10.9 phosphatiert	Iveco	4
392.01.14	ø 30x9mm	84mm	ø 22,4mm	M22x1,5x42mm	10.9 dacromet	Iveco	1
392.00.90	ø 32x9mm	110mm		M22x1,5x42mm	10.9 phosphatiert	Iveco	4
392.00.77	ø 42x10mm	104mm	ø 25x15mm	M22x1,5x42mm	10.9 phosphatiert	DAF	1
392.01.08	ø 37x11mm	93mm	ø 22,4mm	M22x1,5x45mm	10.9 phosphatiert	Kässbohrer	6
392.01.25	ø 35x10,5mm	78mm	ø 22,4mm	M22x1,5x47mm	10.9 dacromet	SAF	3
392.00.91	ø 36x10mm	79mm	ø 25,5mm	M22x1,5x50mm	10.9 geometisiert	Volvo	1
392.00.73	ø 32x10,5mm	80mm		M22x1,5x55mm	10.9 dacromet	Mercedes-Benz	6
392.00.76	ø 36x10,5mm	97mm	ø 25,5mm	M22x1,5x68mm	10.9 geometisiert	Volvo, RVI	1
392.00.95	ø 32x10,5mm	110mm		M22x1,5x76mm	10.9 geometisiert	MB, EvoBus	2

Mittelbundbolzen



Art.-Nr.	Mittelbund	Länge	Gewinde 1	Gewinde 2	Güte / Oberfläche	Verwendung
392.21.84	ø 30x6mm	98,0mm	M20x1,5x21mm	M20x1,5x37mm	10.9/ phosphatiert	BPW
392.02.04	ø 32x5mm	112,0mm	M22x1,5x25mm	M22x1,5x50mm	10.9/ phosphatiert	SAF
392.22.00	ø 30x6mm	106,0mm	M22x1,5x56mm	M20x1,5x44mm	10.9/ phosphatiert	BPW
392.06.18	ø 32x5mm	97,0mm	M22x2,0x25mm	M22x1,5x37mm	10.9/ phosphatiert	BPW, Kässbohrer
392.06.26	ø 32x5mm	112,0mm	M22x2,0x29mm	M22x1,5x50mm	10.9/ phosphatiert	BPW, Kässbohrer
392.79.28	ø 32x5mm	111,0mm	M22x2,0x44mm	M22x2,0x25mm	10.9/ phosphatiert	BPW, SAF

Radbolzen komplett



Art.-Nr.	Länge (mm)	Verwendung
392.00.27	112	BPW

besteht aus je 1 x

Art.-Nr.	Bezeichnung	Gewinde 1	Gewinde 2
392.06.26	Mittelbundbolzen	M22x2,0x29mm	M22x1,5x50mm
392.05.27	Sechskantmutter	M22x1,5	
392.04.10	Gegenmutter	M22x2,0	
392.00.55	Limesring	C22,5	

Radbolzen komplett



Art.-Nr.	Länge (mm)	Verwendung
392.06.59	111	BPW, SAF

besteht aus je 1 x

Art.-Nr.	Bezeichnung	Gewinde 1	Gewinde 2
392.79.28	Mittelbundbolzen	M22x2,0x44mm	M22x2,0x25mm
392.15.74	Sechskantmutter	M22x2,0	
392.04.10	Gegenmutter	M22x2,0	
392.00.55	Limesring	C22,5	

Radbolzen komplett



Art.-Nr.	Länge (mm)	Verwendung
----------	------------	------------

392.70.84 111 BPW

besteht aus je 1 x

Art.-Nr.	Bezeichnung	Gewinde 1	Gewinde 2
----------	-------------	-----------	-----------

392.79.28 Mittelbundbolzen M22x2,0x44 mm M22x2,0x25 mm

392.00.71 Sechskantmutter M22x2,0

392.04.10 Gegenmutter M22x2,0

392.00.55 Limesring C22,5

Radbolzen komplett



Art.-Nr.	Länge (mm)	Verwendung
----------	------------	------------

392.00.24 111 BPW

besteht aus je 1 x

Art.-Nr.	Bezeichnung	Gewinde 1	Gewinde 2
----------	-------------	-----------	-----------

392.79.28 Mittelbundbolzen M22x2,0x44 mm M22x2,0x25 mm

381.02.80 Flachbundmutter M22x2,0

392.04.10 Gegenmutter M22x2,0

Radbolzen komplett



Art.-Nr.	Länge (mm)	Verwendung
----------	------------	------------

392.01.88 112 BPW

besteht aus je 1 x

Art.-Nr.	Bezeichnung	Gewinde 1	Gewinde 2
----------	-------------	-----------	-----------

392.06.26 Mittelbundbolzen M22x2,0x29 mm M22x1,5x50 mm

392.00.44 Drucktellermutter M22x1,5

392.04.10 Gegenmutter M22x2,0

Radbolzen komplett



Art.-Nr.	Länge (mm)	Verwendung
----------	------------	------------

392.06.42 112 BPW

besteht aus je 1 x

Art.-Nr.	Bezeichnung	Gewinde 1	Gewinde 2
----------	-------------	-----------	-----------

392.06.26 Mittelbundbolzen M22x2,0x29 mm M22x1,5x50 mm

392.77.04 Drucktellermutter M22x1,5

392.04.10 Gegenmutter M22x2,0

Radbolzen komplett



Art.-Nr.	Länge (mm)	Verwendung
----------	------------	------------

392.00.28 112 BPW

besteht aus je 1 x

Art.-Nr.	Bezeichnung	Gewinde 1	Gewinde 2
----------	-------------	-----------	-----------

392.06.26 Mittelbundbolzen M22x2,0x29 mm M22x1,5x50 mm

381.00.32 Drucktellermutter M22x1,5 (Hutmutter, H: 49mm)

392.04.10 Gegenmutter M22x2,0

Radbolzen komplett



Art.-Nr.	Länge (mm)	Verwendung
----------	------------	------------

392.06.34 97 BPW

besteht aus je 1 x

Art.-Nr.	Bezeichnung	Gewinde 1	Gewinde 2
----------	-------------	-----------	-----------

392.06.18 Mittelbundbolzen M22x2,0x25 mm M22x1,5x37 mm

392.77.04 Drucktellermutter M22x1,5

392.04.10 Gegenmutter M22x2,0

Radbolzen komplett



Art.-Nr.	Länge (mm)	Verwendung
392.00.74	91,5	Mercedes-Benz

Besteht aus je 1 x

Art.-Nr.	Bezeichnung	Gewinde 1
392.01.54	Radbolzen	M22x1,5x41 mm
392.01.47	Drucktellermutter	M22x1,5

Radbolzen komplett



Art.-Nr.	Länge (mm)	Verwendung
392.00.37	97	BPW

Besteht aus je 1 x

Art.-Nr.	Bezeichnung	Gewinde 1
392.00.68	Radbolzen	M22x1,5x52 mm
392.01.47	Drucktellermutter	M22x1,5

Radbolzen komplett



Art.-Nr.	Länge (mm)	Verwendung
392.02.53	111	SAF, Mercedes-Benz

Besteht aus je 1 x

Art.-Nr.	Bezeichnung	Gewinde 1	Gewinde 2
392.02.04	Mittelbundbolzen	M22x1,5x22 mm	M22x1,5x48 mm
392.02.20	Gegenmutter	M22x1,5	
392.00.44	Drucktellermutter	M22x1,5	

Radbolzen komplett



Art.-Nr.	Länge (mm)	Verwendung
398.24.10	93	SAF

Besteht aus je 1 x

Art.-Nr.	Bezeichnung	Gewinde 1
392.00.12	Radbolzen	M22x1,5x53 mm
392.01.47	Drucktellermutter	M22x1,5

Radbolzen komplett



Art.-Nr.	Länge (mm)	Verwendung
392.00.16	85	SAF

Besteht aus je 1 x

Art.-Nr.	Bezeichnung	Gewinde 1
392.86.60	Radbolzen	M22x1,5x50 mm
392.00.44	Drucktellermutter	M22x1,5

Radbolzen komplett



Art.-Nr.	Länge (mm)	Verwendung
392.00.17	68	SAF

Besteht aus je 1 x

Art.-Nr.	Bezeichnung	Gewinde 1
392.00.19	Radbolzen	M22x1,5x39 mm
392.01.47	Drucktellermutter	M22x1,5

Konusmuttern



Art.-Nr.	Gewinde	Höhe	SW	Beschreibung
392.00.51	7/8" - 11BSF	16,0mm	33	
392.00.49	7/8" - 11BSF	27,0mm	33	Linksgewinde

Zentrierringe



Art.-Nr.	ø innen	ø außen	Höhe	Beschreibung
392.63.67	14,1 mm	24,0mm	3,0mm	
392.63.42	18,2mm	26,0mm	3,0mm	
392.63.59	20,2 mm	32,0mm	6,0mm	
392.00.52	22,0mm	32,0mm	5,5 mm	geschlitzt
392.65.73	22,2mm	32,0mm	5,5 mm	geschlitzt

Limesringe



Art.-Nr.	ø innen	ø außen	Höhe	DIN
392.19.21	C12,5mm	22,0mm	5,5 mm	74361
392.00.14	C14,5mm	23,0mm	5,0mm	74361
392.00.22	C16,5mm	27,0mm	7,5 mm	74361
392.00.30	C18,5mm	29,0mm	7,0mm	74361
392.00.48	C20,5mm	34,0mm	8,0mm	74361
392.00.55	C22,5mm	34,0mm	8,0mm	74361

Zentrierhülsen



Art.-Nr.	ø innen	ø außen	Höhe	Beschreibung	Verwendung	Abbildung
392.07.41	22,0mm	25,0mm	20,0mm	Metall	BPW	1
392.07.33	21,5 mm	24,5mm	6,0mm	Metall	BPW, Kässbohrer	2
392.65.74	22,2 mm	26,0mm	12mm	Kunststoff	Stahlfelgen	3
392.65.75	22,2mm	26,0mm	19mm	Kunststoff	Stahlfelgen	3



Zentrale
49090 Osnabrück
 Pagenstecherstraße 121
 Tel. 0541/9989-0
 Fax 0541/1215-200

Zentrallager
34346 Hann.Münden
Hedemünden
 Hans-Heiner-Müller-Allee 10
 Tel. 05545/9990-0
 Fax 05545/9990-100

72458 Albstadt
 Riedstraße 21
 Tel. 07431/9351-0
 Fax 07431/9351-29
 albstadt@wm.de

86165 Augsburg
 Südtiroler Straße 24
 Tel. 0821/44841-0
 Fax 0821/44841-100
 augsburg@wm.de

26603 Aurich
 Raiffeisenstraße 5
 Tel. 04941/1701-0
 Fax 04941/1701-18
 aurich@wm.de

39179 Barleben
 An der Sülze 2
 Tel. 039203/666-66
 Fax 039203/666-32
 barleben@wm.de

51469 Bergisch Gladbach
 Gustav-Stresemann-Straße 2
 Tel. 02202/9598-0
 Fax 02202/9598-50
 bergischgladbach@wm.de

13156 Berlin
 Buchholzer Straße 44–45
 Tel. 030/474795-0
 Fax 030/474795-30
 berlin@wm.de

06406 Bernburg
 Carl-Wessel-Straße 8
 Tel. 03471/3016-30
 Fax 03471/3016-40
 bernburg@wm.de

57518 Betzdorf
 Wilhelmstraße 120
 Tel. 02741/9375-0
 Fax 02741/9375-270
 betzdorf@wm.de

33719 Bielefeld
 Am Niedermeyers Feld 10
 Tel. 0521/14392-150
 Fax 0521/14392-100
 bielefeld@wm.de

53121 Bonn
 Justus-von-Liebig-Straße 30
 Tel. 0228/98857-0
 Fax 0228/98857-48
 bonn@wm.de

14772 Brandenburg
 Friedrichshafener Straße 26
 Tel. 03381/3494-0
 Fax 03381/3494-14
 brandenburg@wm.de

27721 Bremen-Ritterhude
 Max-Planck-Straße 7–9
 Tel. 0421/65930-0
 Fax 0421/65930-10
 bremen@wm.de

59929 Brilon
 Hinterm Gallberg 10
 Tel. 02961/9731-0
 Fax 02961/9731-155
 brilon@wm.de

21244 Buchholz
 Hanomagstraße 31

Eröffnung im Juni 2017

32257 Bünde
 Borriestraße 130
 Tel. 05223/8202-0
 Fax 05223/8202-50
 buende@wm.de

09120 Chemnitz
 Hermann-Pöge-Straße 17
 Tel. 0371/53945-0
 Fax 0371/53945-20
 chemnitz@wm.de

74564 Crailsheim
 Haller Straße 197
 Tel. 07951/6096-0
 Fax 07951/6096-15
 crailsheim@wm.de

72280 Dornstetten
 Robert-Bosch-Straße 21
 Tel. 07443/9642-0
 Fax 07443/9642-100
 dornstetten@wm.de

44369 Dortmund
 Rohwedderstraße 14
 Tel. 0231/39625-0
 Fax 0231/39625-110
 dortmund@wm.de

01257 Dresden
 Am Galgenberg 36
 Tel. 0351/28912-0
 Fax 0351/28912-23
 dresden@wm.de

47167 Duisburg
 Boschstraße 12-14
 Tel. 0203/39355-0
 Fax 0203/39355-110
 duisburg@wm.de

40599 Düsseldorf
 Reisholzer Bahnstraße 35
 Tel. 0211/16097-0
 Fax 0211/16097-100
 duesseldorf@wm.de

73054 Eislingen
 Daimlerstraße 5
 Tel. 07161/99923-0
 Fax 07161/817352
 eislingen@wm.de

25337 Elmshorn
 Fritz-Straßmann-Straße 7
 Tel. 04121/2628-150
 Fax 04121/2628-155
 elmshorn@wm.de

45145 Essen
 Münchener Straße 65
 Tel. 0201/82084-0
 Fax 0201/82084-50
 essen@wm.de

24983 Flensburg-Handewitt
 Skandinavien-Bogen 7
 Tel. 04608/9731-0
 Fax 04608/9731-100
 handewitt@wm.de

60433 Frankfurt/Main
 August-Schanz-Straße 48
 Tel. 069/954315-0
 Fax 069/954315-95
 frankfurt@wm.de

71691 Freiberg a. N.
 Planckstraße 8
 Tel. 07141/6482-0
 Fax 07141/6482-100
 freiberg@wm.de

61169 Friedberg
 Pfingstweide 4
 Tel. 06031/6855-0
 Fax 06031/6855-55
 friedberg@wm.de

88046 Friedrichshafen
 Lindauer Straße 120
 Tel. 07541/2897-0
 Fax 07541/2897-15
 friedrichshafen@wm.de

90763 Fürth
 Benno-Strauß-Straße 57
 Tel. 0911/78056-0
 Fax 0911/78056-100
 fuerth@wm.de

85748 Garching b. München
 Robert-Bosch-Straße 1
 Tel. 089/360386-0
 Fax 089/360386-100
 garching@wm.de

38644 Goslar
 Alte Heerstraße 19
 Tel. 05321/6833-0
 Fax 05321/6833-100
 goslar@wm.de

37081 Göttingen
 Anna-Vandenhoeck-Ring 21
 Tel. 0551/5063-3
 Fax 0551/5063-433
 goettingen@wm.de

48599 Gronau
 An der Eßseite 189
 Tel. 02562/7005-0
 Fax 02562/7005-20
 gronau@wm.de

33334 Gütersloh
 Verler Straße 310–312
 Tel. 05241/9984-0
 Fax 05241/9984-150
 guetersloh@wm.de

06116 Halle (Saale)
 Rosenfelder Straße 7–9
 Tel. 0345/68150-150
 Fax 0345/68150-100
 halle@wm.de

21465 Hamburg-Reinbek
 Röntgenstraße 7
 Tel. 040/727795-0
 Fax 040/727795-59
 reinbek@wm.de

59075 Hamm
 Hüserstraße 13
 Tel. 02381/97071-0
 Fax 02381/97071-11
 hamm@wm.de

63452 Hanau
 Ruhrstraße 9a
 Tel. 06181/5690-0
 Fax 06181/5690-200
 hanau@wm.de

31135 Hildesheim
 Max-Planck-Straße 12
 Tel. 05121/9999-0
 Fax 05121/9999-100
 hildesheim@wm.de

49477 Ibbenbüren
 Gildestraße 57
 Tel. 05451/930-0
 Fax 05451/930-158
 ibbenbueren@wm.de

67663 Kaiserslautern
 Opelkreisel 28
 Tel. 0631/41419-0
 Fax 0631/41419-190
 kaiserslautern@wm.de

76139 Karlsruhe
 Am Storenacker 3
 Tel. 0721/57707-7
 Fax 0721/57707-99
 karlsruhe@wm.de

50859 Köln
 Ottostraße 3
 Tel. 02234/2779-279
 Fax 02234/2779-210
 koeln@wm.de

47809 Krefeld
 Bischofstraße 98
 Tel. 02151/5352-0
 Fax 02151/5352-100
 krefeld@wm.de

84030 Landshut
 Straubinger Straße 7
 Tel. 0871/96620-0
 Fax 0871/96620-100
 landshut@wm.de

04249 Leipzig
 Raiffeisenstraße 42
 Tel. 0341/42625-150
 Fax 0341/42625-100
 leipzig@wm.de

info@wm.de
 www.wm.de

(Stand: März 2017)



04129 Leipzig

Maximilianallee 23
Tel. 0341/91920-0
Fax 0341/91920-29
leipzig2@wm.de

49809 Lingen

Josefstraße 31
Tel. 0591/7104-0
Fax 0591/7104-35
lingen@wm.de

27612 Loxstedt

Zur Siedewurt 9
Tel. 0471/90207-110
Fax 0471/90207-160
loxstedt@wm.de

23564 Lübeck

St.-Jürgen-Ring 62
Tel. 0451/611607-0
Fax 0451/611607-99
luebeck@wm.de

55130 Mainz

Heiligkreuzweg 132
Tel. 06131/5707-0
Fax 06131/5707-100
mainz@wm.de

68309 Mannheim

Am Ullrichsberg 15
Tel. 0621/72760-0
Fax 0621/72760-90
mannheim@wm.de

41066 Mönchengladbach

Krefelder Straße 725-727
Tel. 02161/6698-0
Fax 02161/6698-22
moenchengladbach@wm.de

75417 Mühlacker

In den Waldäckern 8/2
Tel. 07041/81512-0
Fax 07041/81512-50
muehlacker@wm.de

45473 Mülheim a.d.R.

Friedrich-Ebert-Straße 210
Tel. 0208/48487-0
Fax 0208/48487-20
muelheim@wm.de

48155 Münster

Höllenweg 50
Tel. 0251/6182-0
Fax 0251/6182-33
muenster@wm.de

17034 Neubrandenburg

Ihlenfelder Straße 125
Tel. 0395/45287-0
Fax 0395/45287-70
neubrandenburg@wm.de

31582 Nienburg

Domänenweg 11
Tel. 05021/6012-0
Fax 05021/6012-31
nienburg@wm.de

22848 Norderstedt

Bornbarch 14
Tel. 040/525608-150
Fax 040/525608-159
norderstedt@wm.de

99734 Nordhausen

Kyffhäuser Straße 15-16
Tel. 03631/4747-0
Fax 03631/4747-17
nordhausen@wm.de

26125 Oldenburg

Am Patentbusch 1
Tel. 0441/3909-0
Fax 0441/3909-145
oldenburg@wm.de

57462 Olpe

Martinstraße 48
Tel. 02761/609-0
Fax 02761/609-180
olpe@wm.de

33100 Paderborn

Herlestraße 23
Tel. 05251/38705-0
Fax 05251/38705-110
paderborn@wm.de

72766 Reutlingen

Am Heilbrunnen 119
Tel. 07121/4813-48
Fax 07121/4813-29
reutlingen@wm.de

53359 Rheinbach

Römerkanal 60
Tel. 02226/9006-0
Fax 02226/9006-18
rheinbach@wm.de

48432 Rheine

Hovesaatsstraße 2
Tel. 05971/7912-0
Fax 05971/7912-88
rheine@wm.de

66125 Saarbrücken

Hedwig-Stalter-Straße 6
Tel. 06897/8102-150
Fax 06897/8102-100
saarbruecken@wm.de

38229 Salzgitter-Engelstedt

Peiner Straße 243
Tel. 05341/86720-0
Fax 05341/86720-20
salzgitter@wm.de

38179 Schwülper b. Braunschw.

Waller See 23
Tel. 05312/3441-0
Fax 05312/3441-100
braunschweig@wm.de

31319 Sehnde/OT Höver

Gretlade 4
Tel. 05132/867-0
Fax 05132/867-110
sehnde@wm.de

57072 Siegen

Graf-Johann-Straße 8
Tel. 0271/48874-0
Fax 0271/48874-40
siegen@wm.de

78224 Singen

Grubwaldstraße 13
Tel. 07731/8606-0
Fax 07731/8606-30
singen@wm.de

18437 Stralsund

Rudolf-Diesel-Straße 8
Tel. 03831/44368-0
Fax 03831/44368-49
stralsund@wm.de

89079 Ulm

Siemensstraße 3
Tel. 0731/4011-0
Fax 0731/4011-26
ulm@wm.de

59423 Unna

Hans-Böckler-Straße 15
Tel. 02303/2806-0
Fax 02303/2806-44
unna@wm.de

78052 Villingen-Schwenningen

Max-Planck-Straße 19
Tel. 07721/9479-0
Fax 07721/9479-79
villingen@wm.de

51545 Waldbröl

Kaiserstraße 120
Tel. 02291/5847
Fax 02291/800524
waldbroel@wm.de

88250 Weingarten

Dominikus-Zimmermann-Straße 7
Tel. 0751/56052-0
Fax 0751/56052-30
weingarten@wm.de

46485 Wesel

Am Schornacker 42
Tel. 0281/816-0
Fax 0281/816-15
wesel@wm.de

28844 Weyhe

Westerfeld 6
Tel. 0421/27620-150
Fax 0421/27620-100
weyhe@wm.de

15745 Wildau

Gewerbepark 35
Tel. 03375/5284-0
Fax 03375/5284-499
wildau@wm.de

23970 Wismar

Am kleinen Stadtfeld 10
Tel. 03841/79620-0
Fax 03841/79620-40
wismar@wm.de

19322 Wittenberge

Wahrenberger Straße 79
Tel. 03877/9539-11
Fax 03877/9539-15
wittenberge@wm.de

97076 Würzburg

Friedrich-Berg-Ring 18
Tel. 0931/99133-0
Fax 0931/99133-100
wuerzburg@wm.de

Niederlande

WM Automaterialen B.V.
info@wm-automaterialen.nl
www.wm-automaterialen.nl

NL-7241 MA Lochem

Aalsvoort 40
Tel. +31 573-298298
Fax +31 573-280692
lochem@wm-automaterialen.nl

NL-6921 RW Duiven/Arnhem

Ratio 29
Tel. +31 26-3172255
Fax +31 26-3172266
arnhem@wm-automaterialen.nl

NL-6604 LH Wijchen/Nijmegen

Bijsterhuizen 20-05B
Tel. +31 24-3661300
Fax +31 24-3661366
wijchen@wm-automaterialen.nl

NL-8013 PK Zwolle

Marconistraat 11
Tel. +31 38-4675555
Fax +31 38-4675566
zwolle@wm-automaterialen.nl

Österreich

Zentrale Wien

WM TROST Fahrzeugteile GmbH
info@wm-trost.at
www.wm-trost.at

A-1220 Wien

Wagramer Straße 171
Tel. +43 1/25033-150
Fax +43 1/25033-111
wien@wm-trost.at

A-4481 Asten

Handelsring 5a
Tel. +43 7224/65441-150
Fax +43 7224/65441-111
astens@wm-trost.at

A-8073 Feldkirchen bei Graz

Triester Straße 8
Tel. +43 316/71112-150
Fax +43 316/71112-111
graz@wm-trost.at

A-6020 Innsbruck

Etrichgasse 19
Tel. +43 512/365262-150
Fax +43 512/365262-111
innsbruck@wm-trost.at

A-9020 Klagenfurt

August-Jaksch-Str. 85-87
Tel. +43 463/21517-150
Fax +43 463/21517-111
klagenfurt@wm-trost.at

A-2380 Perchtoldsdorf

Mühlgasse 93
Tel. +43 1/25138-150
Fax +43 1/25138-111
perchtoldsdorf@wm-trost.at

A-5023 Salzburg

Gewerbefohstr. 24
Tel. +43 662/872707-150
Fax +43 662/872707-111
klagenfurt@wm-trost.at



WM SE
Pagenstecherstraße 121 · D-49090 Osnabrück
Tel. 05 41/9989-0 · Fax 05 41/12 15-2 00
info@wm.de · www.wm.de

STANDORTE

